

Crystal Units

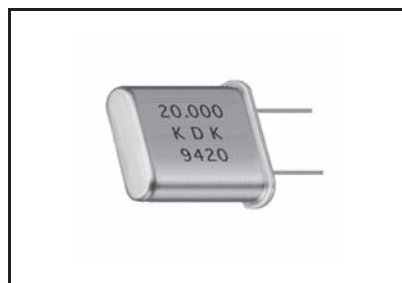
水晶振動子

Resistance Welded Type

抵抗溶接タイプ

HC-49/U

HC-49/T



Features 特徴

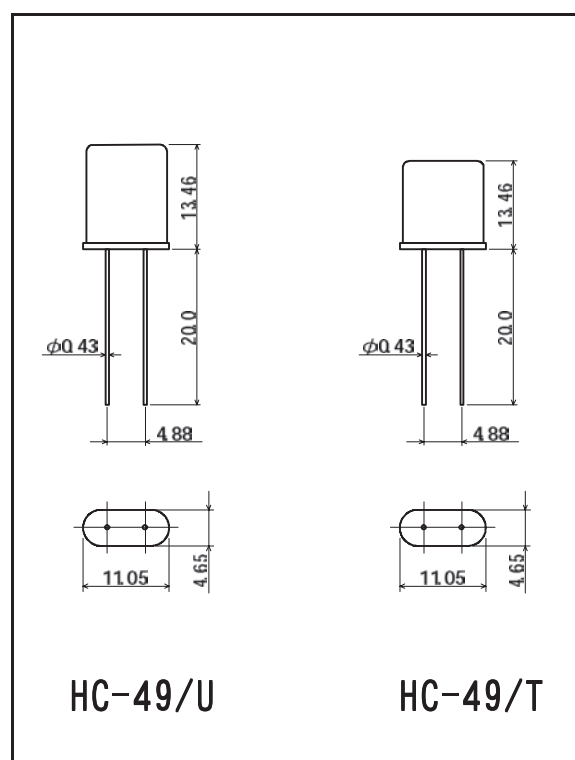
- Resistance Welded Package 電着封止パッケージ
- Wide Frequency Range 広帯域周波数範囲
- Excellent Solderability 優れたハンダ付性

Specifications 仕様

	Freq. Range 周波数範囲	Freq. Tolerance 周波数偏差	Freq. Stability 周波数安定性	Ope. Temp Range 動作温度範囲	Drive Level ドライブレベル
HC-49/U	1. 8MHz ~ 225MHz	± 30ppm 25°C	± 50ppm (Ref. to 25°C)	-20°C ~ +70°C	1. 0mW (~ 3. 999MHz)
HC-49/T	6. 0MHz ~ 225MHz				0. 1mW (4. 0MHz ~)

Frequency Ranges 周波数範囲	OSC. Mode 発振モード	CL 負荷容量	ESR 等価直列抵抗 (max.)
1. 800MHz ~ 1. 999MHz	Fund	16pF	750 Ω
2. 000MHz ~ 2. 399MHz	Fund	16pF	500 Ω
2. 400MHz ~ 2. 899MHz	Fund	16pF	250 Ω
2. 900MHz ~ 2. 999MHz	Fund	16pF	200 Ω
3. 000MHz ~ 3. 199MHz	Fund	16pF	150 Ω
3. 200MHz ~ 3. 499MHz	Fund	16pF	120 Ω
3. 500MHz ~ 4. 099MHz	Fund	16pF	90 Ω
4. 100MHz ~ 4. 399MHz	Fund	16pF	80 Ω
4. 400MHz ~ 4. 439MHz	Fund	16pF	70 Ω
4. 440MHz ~ 4. 799MHz	Fund	16pF	60 Ω
4. 800MHz ~ 4. 949MHz	Fund	16pF	55 Ω
4. 950MHz ~ 5. 499MHz	Fund	16pF	50 Ω
5. 500MHz ~ 5. 899MHz	Fund	16pF	45 Ω
5. 900MHz ~ 7. 099MHz	Fund	16pF	40 Ω
7. 100MHz ~ 8. 999MHz	Fund	16pF	35 Ω
9. 000MHz ~ 12. 499MHz	Fund	16pF	30 Ω
12. 500MHz ~ 15. 999MHz	Fund	16pF	25 Ω
16. 000MHz ~ 30. 000MHz	Fund	16pF	20 Ω
23. 000MHz ~ 70. 000MHz	3rd	Series	40 Ω
50. 000MHz ~ 130. 000MHz	5th	Series	60 Ω
100. 000MHz ~ 225. 000MHz	7th	Series	90 Ω

Case Dimensions ケース寸法



Crystal Units

水晶振動子

SX Series Microprocessor Crystals

SXシリーズマイクロプロセッサ振動子

Specifications 仕様

Holder ホルダー	HC-49/U	
Freq. Tolerance at 25 周波数偏差	± 50ppm	
Freq. Stability over -20 to +70 -20 ~ +70 周波数安定性	± 50ppm(Ref. to 25)	
Parallel Capacitance(C0) 並列容量	7pF max.	
Drive Level ドライブレベル	0.1mW	
Aging エージング	± 5ppm/Year	

Series No. シリーズナンバー	Frequency 周波数	CL 負荷容量	ESR 等価直列抵抗 (max.)	Series No. シリーズナンバー	Frequency 周波数	CL 負荷容量	ESR 等価直列抵抗 (max.)
SX018	1.8432MHz	13pF	800	SX092	9.216MHz	16pF	30
SX020	2.000MHz	32pF	500	SX098	9.8304MHz	16pF	30
SX021	2.097152MHz	12pF	500	SX100	10.000MHz	32pF	30
SX024	2.4576MHz	32pF	300	SX102	10.240MHz	32pF	30
SX030	3.000MHz	16pF	150	SX107	10.73864MHz	32pF	30
SX032	3.2768MHz	16pF	120	SX110	11.000MHz	32pF	30
SX035	3.579545MHz	16pF	100	SX11X	11.0592MHz	32pF	30
SX036	3.6864MHz	16pF	100	SX120	12.000MHz	32pF	30
SX039	3.93216MHz	16pF	100	SX122	12.288MHz	32pF	30
SX040	4.000MHz	16pF	100	SX135	13.5168MHz	32pF	25
SX04X	4.096MHz	16pF	100	SX140	14.000MHz	32pF	25
SX041	4.194304MHz	12pF	80	SX143	14.31818MHz	32pF	25
SX043	4.433619MHz	16pF	70	SX147	14.7456MHz	32pF	25
SX045	4.500MHz	16pF	60	SX150	15.000MHz	32pF	25
SX046	4.608MHz	16pF	60	SX160	16.000MHz	32pF	20
SX049	4.9152MHz	16pF	55	SX162	16.257MHz	32pF	20
SX050	5.000MHz	16pF	50	SX168	16.384MHz	32pF	20
SX05X	5.0688MHz	16pF	50	SX177	17.734475MHz	32pF	20
SX051	5.120MHz	16pF	50	SX180	18.000MHz	32pF	20
SX05Y	5.185MHz	16pF	50	SX184	18.432MHz	32pF	20
SX057	5.7143MHz	16pF	45	SX196	19.6608MHz	32pF	20
SX05Z	5.760MHz	16pF	45	SX200	20.000MHz	32pF	20
SX059	5.9904MHz	16pF	40	SX204	20.480MHz	32pF	20
SX060	6.000MHz	16pF	40	SX221	22.1184MHz	32pF	20
SX061	6.144MHz	16pF	40	SX240	24.000MHz	32pF	20
SX064	6.400MHz	16pF	40	SX250	25.000MHz	32pF	20
SX065	6.5536MHz	16pF	40	SX270	27.000MHz	Series	40
SX071	7.15909MHz	16pF	40	SX300	30.000MHz	Series	40
SX072	7.200MHz	16pF	40	SX320	32.000MHz	Series	40
SX073	7.3728MHz	16pF	40	SX360	36.000MHz	Series	40
SX080	8.000MHz	16pF	35	SX480	48.000MHz	Series	40
SX081	8.192MHz	16pF	35	SX1000	100.000MHz	Series	90
SX083	8.388608MHz	16pF	35				

(SX270 ~ SX1000 are overtone designs.)
(SX270 ~ SX1000 はオーバートーン仕様です。)