



## インフィニオン テクノロジーズ 新製品のご案内

2020年7月

<a href="#"><u>高度な硫化水素(H<sub>2</sub>S)対策を施したEconoPACK™</u></a>	2
<a href="#"><u>CoolSiC™ MOSFET 62mm モジュール 1200V</u></a>	4
<a href="#"><u>TLE9012AQU - バッテリ監視・バラシングIC</u></a>	6
<a href="#"><u>TLE9015QU - バッテリマネジメントトランシーバIC</u></a>	8
<a href="#"><u>クラス最高のOptiMOS™ 150V MOSFETをSuperSO8パッケージで</u></a>	9
<a href="#"><u>OptiMOS™ PD MOSFET</u></a>	11
<a href="#"><u>OptiMOS™ SC power MOSFET</u></a>	12
<a href="#"><u>OPTIREG™ Switcher TLS412xDxx</u></a>	14
<a href="#"><u>XENSIV™ - SPIインターフェースを備えたKP264デジタル気圧センサ</u></a>	15
<a href="#"><u>PROFET™+2 12V - BTS7200-4EPA</u></a>	16
<a href="#"><u>Infineon® Power Start 1800V</u></a>	18
<a href="#"><u>2EDF9275F および 2EDS9265H - デュアル チャネル絶縁SiC MOSFET</u></a>	19
<a href="#"><u>BGSA20VGL8/ BGSA20UGL8: 高RF電圧Dual SPSTアンテナ開口シャントスイッチ</u></a>	20
<a href="#"><u>EiceDRIVER™ EVAL-1ED44175N01B ボード</u></a>	22
<a href="#"><u>統合型パワーデバイス (IPD) Protect保護評価ボード</u></a>	24
<a href="#"><u>評価ボード EVAL_HB_ParallelGaN</u></a>	25

## 高度な硫化水素（H2S）対策を施したEconoPACK™ + 投資価値のある信頼性

過酷な動作環境で使われるアプリケーションでは、耐久性はモジュールの寿命、ひいては信頼性を決定します。特に硫化水素（H2S）への曝露は、電子部品の寿命に深刻な影響を与えます。こうした要件を満たすために、機能や性能を変更せずに、既存のシステム設計に簡単に実装できる保護技術を開発しました。インフィニオンの高度な対H2S保護技術は、硫化水素がモジュール内の影響を受けやすい部品に到達する前に遮断します。他に類を見ないだけでなく、最も効果的な方法です。



高度な対H2S保護技術の主な特長は、比類のない耐久性に加え、プラグアンドプレイの使いやすさ、全電流範囲への対応を含み、お客様に最大限の柔軟性を提供します。

### 主な特長

- > TRENCHSTOP™ IGBT4
- > 高い機械的堅牢性
- > 高度な対H2S保護
- > ISA71.04規格の「重度レベルG3」の環境下にて寿命20年
- > エミッタ制御HEダイオード
- > NTC
- > PressFIT接続技術
- >  $T_{vj\ op} = 150^{\circ}\text{C}$

### 主な利点

- > プラグアンドプレイで容易に実装可能—製品の他の特性値に変更なし
- > 他に類のない技術で最も効果的な方法
- > 比類のない耐久性
- > 全製品ラインアップの全電流範囲に対応する最高の柔軟性
- > コンパクトなモジュール
- > 簡単かつ最も信頼性の高いアセンブリ

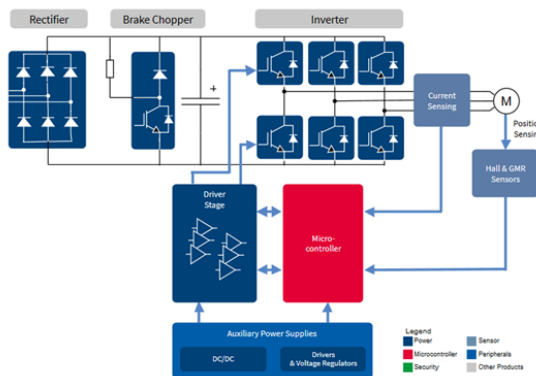
### 対象アプリケーション

- > 製紙業、鉱業、廃水、ゴム産業などにおける可変周波数ドライブ（VFD）

### 競合製品に対する優位性

インフィニオンの技術は、H2Sがモジュール内の影響を受けやすい領域に侵入する前に遮断することでモジュールを保護します。この技術は無比な、しかも最も有効な方法です。

### アプリケーション図



### 製品関連情報/オンラインサポート

[ファミリーページ](#)

[ビデオ](#)

### 製品概要および製品データシートページへのリンク

発注可能な部品番号	SP 番号	パッケージ
<a href="#">FS300R12QE4B81BPSA1</a>	SP002753986	AG-ECONOPP-281
<a href="#">FS300R17QE4B81BPSA1</a>	SP002753992	AG-ECONOPP-281
<a href="#">FS450R12QE4B81BPSA1</a>	SP002753998	AG-ECONOPP-281
<a href="#">FS500R17QE4DB81BPSA1</a>	SP002754004	AG-ECONOPP-281

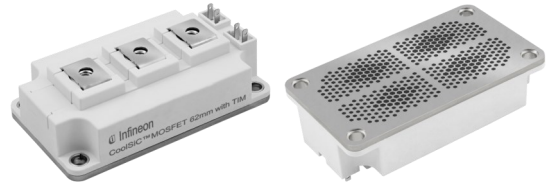
部外秘資料：掲載情報は、2020年7月1日以降有効です。最新版の販売価格表で最新価格および最小発注数をご確認ください。

**【高度な硫化水素（H<sub>2</sub>S）対策を施したEconoPACK™ + 投資価値ある信頼性】**

FAQ	FAQ
What about other properties of the modules – will they change?	1. モジュールの他の特性は何ですか？変更されますか？
All electrical, thermal, and mechanical parameters of the module are unchanged, and keep the same properties and performance as our standard modules.	本モジュールのすべての電氣的、熱的、機械的パラメータは変更されず、インフィニオンの標準モジュールと同じ特性および性能を維持します。
Usually in the applications we have a mixture of gases, is your solution protection against all of them?	通常のアプリケーションでは混合ガスがみられますが、インフィニオンのソリューションはあらゆるガスに対して保護されていますか？
The solution provides an advanced protection against H <sub>2</sub> S, as this is the most critical corrosive contaminant for power semiconductors. High temperature levels together with applied voltage and hydrogen sulfide contamination trigger the growth of copper sulfide dendrites in the power module. In the worst case, they can cause a short circuit. This mechanism is identified as the main failure caused by operating an IGBT module in corrosive atmospheres.	本ソリューションは、パワー半導体にとって最も危険な腐食性汚染物質である硫化水素(H <sub>2</sub> S)に対して高度な保護を提供します。 高い温度レベルに、高い印加電圧および硫化水素汚染が加わると、パワーモジュール内で硫化銅デンドライトの発生を促します。最悪の場合、こうして発生したデンドライトは短絡を引き起こす可能性があります。このメカニズムは、腐食性大気中でIGBTモジュールを動作させることによって起きる、主な故障として確認されています。
In which cases the new H <sub>2</sub> S rugged modules should be used?	硫化水素(H <sub>2</sub> S)耐性の高い新製品は、どういったケースに使用すべきですか？
In general, Infineon standard modules can be used in all industry applications.	一般的に、インフィニオンの標準モジュールはあらゆる産業アプリケーションに使用できます。
Only for those applications where module are exposed to H <sub>2</sub> S, we recommend to use Infineon modules with advanced H <sub>2</sub> S protection.	その中で硫化水素(H <sub>2</sub> S)に曝露されるアプリケーションのみに、インフィニオンは硫化水素(H <sub>2</sub> S) に対する高度保護を備えた本モジュールを推奨しています。
Applications, where higher concentrations of H <sub>2</sub> S can be observed, are for example:	高濃度硫化水素(H <sub>2</sub> S)が検出されるアプリケーション：
<ul style="list-style-type: none"> <li>• paper production</li> <li>• UPS</li> <li>• mining</li> <li>• wastewater</li> <li>• petrochemical</li> <li>• rubber industry</li> </ul>	<ul style="list-style-type: none"> <li>- 製紙業</li> <li>- 無停電電源装置</li> <li>- 採掘作業</li> <li>- 廃水処理</li> <li>- 石油化学</li> <li>- ゴム工業</li> </ul>

## CoolSiC™ MOSFET 62mm モジュール 1200V

CoolSiC™ MOSFETは、システムの複雑性を減少させ、その結果として中高パワーシステムのシステムコストおよびサイズを低減します。SiCの卓越した材料物性により、低電圧（600V未満）の世界で可能だったソリューションは、より高い電圧でも実現可能になりました。



優れたトレンチテクノロジーと厚いゲート酸化膜の組み合わせにより、CoolSiC™ MOSFETは最高の信頼性を提供します。また、インフィニオンのCoolSiC™ ボディダイオードは長期的に安定しており、ドリフトしません。

業界標準である62mmパッケージのCoolSiC™ Trench MOSFETは、シリコンIGBT技術が限界を迎えている量産アプリケーション向け半導体モジュール市場を切り開き、拡大します。

このモジュールファミリーは、EV充電、エネルギー貯蔵システム、ソーラーセントラルインバータ、トラクション用補助電源、サーバおよびITインフラ、業務用調理を対象としています。

### 主な特長

- > 1200Vシリコンカーバイドトレンチ技術
- > 最高のゲート酸化膜信頼性
- > 熱伝導材料（TIM）の事前塗布有り／無し
- > 4個のベースプレート取り付け穴
- > ハーフブリッジ構成
- > 代表的には20nHの低インダクタンスモジュール設計と対称な内部構造
- > きわめて低損失の高速スイッチングモジュール

### 主な利点

- > 熱抵抗の最適化によるRth改善で長寿命化
- > はんだ付け不要で高速かつ費用対効果の高いモジュール組立工程
- > 並列アプリケーション向けにパワーインバータ概念を実現
- > 高スイッチング周波数によるフィルタの簡素化とコスト削減
- > きわめて低いスイッチング損失による冷却の簡素化
- > コンポーネント数の削減によるシステムサイズの縮小

### 対象アプリケーション

- > EV充電
- > エネルギー貯蔵
- > ソーラーセントラルインバータ
- > トラクション用補助電源
- > サーバおよびITインフラ
- > 業務用調理

### 競合製品に対する優位性

- > 他製品よりも厚いゲート酸化膜によって最高の信頼性を実現
- > CoolSiC™ MOSFETボディダイオードは長期的に安定している

### 製品関連情報/オンラインサポート

[ファミリーページ](#)  
[アプリケーションノート](#)  
[ビデオ](#)

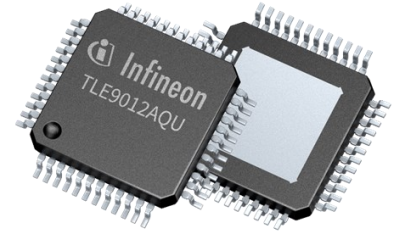
### 製品概要および製品データシートページへのリンク

発注可能な部品番号	SP 番号	パッケージ
<a href="#">FF6MR12KM1BOSA1</a>	SP001686408	AG-62MM-1
<a href="#">FF6MR12KM1PHOSA1</a>	SP002485310	AG-62MM-1
<a href="#">FF3MR12KM1HOSA1</a>	SP001686348	AG-62MM-1
<a href="#">FF3MR12KM1PHOSA1</a>	SP005349768	AG-62MM-1
<a href="#">FF2MR12KM1HOSA1</a>	SP002851510	AG-62MM-1
<a href="#">FF2MR12KM1PHOSA1</a>	SP005349765	AG-62MM-1

## 【CoolSiC™ MOSFET 62mm モジュール 1200V】

FAQ	FAQ
<b>Why Infineon offers new CoolSiC™ technology in 62mm housing?</b>	インフィニオンが、CoolSiC™の新製品を62mmパッケージで提供する理由を教えてください。
62mm modules are widely used in different application and system designs	62mmのモジュールは、様々なアプリやシステム設計で幅広く使用されているからです。
<b>What are the main system requirements to use new CoolSiC™ technology?</b>	<b>CoolSiC™テクノロジーの新製品を使用する主要システム要件は何ですか？</b>
Low inductive DC link construction to minimize overvoltage and oscillations	低誘導DCリンク構造による過電圧および振動の最小化
<b>Are the modules available with TIM?</b>	熱伝導材料（TIM）をあらかじめ塗布した製品もありますか？
All modules are available with or without TIM	すべてのモジュールが、熱伝導材料（TIM）の塗布あり/なしからお選び頂けます。

# TLE9012AQU - バッテリ監視・バランシングIC



TLE9012AQUは、車載、産業用、民生用アプリケーションで使われるリチウムイオンバッテリーパック向けに設計されたマルチチャンネルバッテリー監視・バランシングシステムICです。TLE9012AQUは、セル電圧測定、温度測定、セルバランシング、主要バッテリーコントローラとの独立通信という4つの主要機能を提供します。さらにTLE9012AQUは、制御中のバッテリーが適正に機能しているかの検証に必要な診断ツールも提供します。

さらにTLE9012AQUは、制御中のバッテリーが適正に機能しているかの検証に必要な診断ツールも提供します。

## 主な特長

- > 最大12個の直列に接続されたセルを監視
- > 20個を超えるデバイスとの通信をサポート
- > ホットプラグ対応
- > SoC（充電率）とSoH（健全度）の電圧計算
- > オンチップ温度計測と監視
- > 内蔵バランシングスイッチによる最大150mAのバランシング電流
- > 最高2Mbpsの高速通信用通信インターフェース（iso UART）
- > ASIL-C BMS安全性要件準拠でISO26262に対応

## 主な利点

- > トランスやコンモードチョークコイル不要の堅牢性の高い通信
- > 応力センサ技術により、はんだ後もクラス最高の電圧測定精度
- > 機能安全性設計を容易にする統合診断機能
- > システムがローカルシステムのマイクロコントローラと通信を行うための内蔵UART通信機能

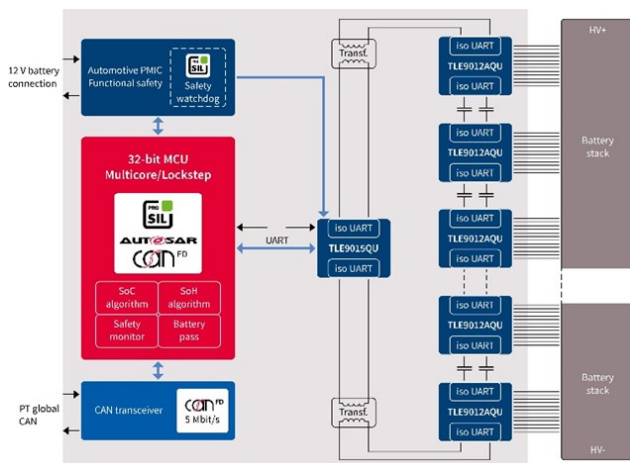
## 安全機能

- > 2種類の異なる内部電圧基準
- > 異なるADCに基づくブロック電圧測定
- > 設定可能なアナログOV/UVコンパレータ
- > CRCでセキュアなエンドツーエンド通信
- > CRCでセキュアなコンフィギュレーションレジスタ
- > 内部オープン負荷検出
- > 通信用緊急モード

## 対象アプリケーション

- > マイルドハイブリッド電気自動車（MHEV）
- > ハイブリッド電気自動車（HEV）
- > プラグインハイブリッド電気自動車（PHEV）
- > バッテリー式電気自動車（BEV）
- > 12Vリチウムイオン電池システム
- > エネルギー貯蔵システム(ESS)
- > ホームエネルギー貯蔵システム(HESS)
- > eBikeバッテリー管理システム
- > 商用車、建機および農機（電気バス、トラック、フォークリフト等）

## アプリケーション図



## 競合製品に対する優位性

- > システムコストを最適化する容量性通信
- > 検証されたホットプラグにより外付け部品の必要数を削減
- > 内蔵デジタルフィルタで外付け部品コストを削減

## 製品関連情報/オンラインサポート

- [製品ページ](#)
- [製品ファミリーページ](#)
- [製品パンフレット](#)
- [アプリケーションノート：セル監視回路](#)
- [アプリケーションノート：ソフトウェアリチウムイオン電池監視](#)
- [eラーニング](#)

## 製品概要および製品データシートページへのリンク

発注可能な部品番号	SP 番号	パッケージ
<a href="#">TLE9012AQUXUMA1</a>	SP002447668	PG-TQFP-48
<a href="#">TLE9012AQUOTRBMSTOBO1</a>	SP002836056	ボード

## 【TLE9012AQU - バッテリ監視・バランスIC】

FAQ	FAQ
Is it possible to connect directly TLE9012AQU to the microcontroller on the same GND	同じGNDにつながったマイコンに、TLE9012AQUを直接接続できますか？
Yes, TLE9012AQU can also communicate through UART interface included in the GPIO pins	はい、TLE9012AQUはGPIOピンに割り当てられたUART経由で通信することもできます。
Is capacitive isolation mandatory?	容量性絶縁は必須ですか？
TLE9012/15 family can communicate with either capacitive or inductive isolation. Inductive isolation is only recommended between the BMU and the first slave	TLE9012/15ファミリーは、容量性または誘導性絶縁のいずれかで通信に対応します。誘導性絶縁は、BMUと最初のスレーブの間においてのみの推奨です。
What is the minimum cell count which the device that can be used	デバイスが使用できる最小セル数を教えてください。
Minimum input voltage is 4.75V, therefore depending on chemistry down to 3 cells might be possible.	最小入力電圧は4.75Vのため、3セルまで可能です。

## TLE9015QU — バッテリーマネジメントトランシーバIC

TLE9015QUはマルチセルバッテリーシステムに使う汎用トランシーバICで、バッテリー内でメインホストマイクロコントローラとスレーブ間の通信を実現するものです。

TLE9015QUは、リチウムイオンバッテリー内で複数のTLE9012AQUデバイスをデジタイズチェーン接続することにより、通信を可能とします。UARTおよびISO UARTの2つのインターフェース対によりリング通信をサポートし、堅牢なシステムソリューションのコストを最適化します。また、各TLE9012AQU上にプログラム可能な入出力を複数設けたエラーマネジメントユニットを含むことにより、双方向での情報通信を可能としています。



### 主な特長

- > ホストマイクロコントローラへのシリアル通信用の2つのUARTポート
- > バッテリーパック内デジタイズチェーン通信用の2つのiso UARTポート
- > マイクロコントローラからセンサICまで、完全に透明性のある通信スキーム
- > リングモードトポロジ互換（必要なのは1デバイスのみ）
- > 通信完全性のためのCRCチェック（CRC変更なし）
- > 外部ノイズに対する高い堅牢性
- > 汎用エラーピン
- > 内部ラッチする2つの外部フォルト入力
- > 外付けマイクロコントローラをトリガするエラー出力ピン
- > 内部電源監視
- > 低エネルギースリープモード

### 競合製品に対する優位性

- > 過酷な環境下でも容量結合が可能
- > マイクロコントローラへのエラーフィードバックでウェークアップ信号がアクティブ化

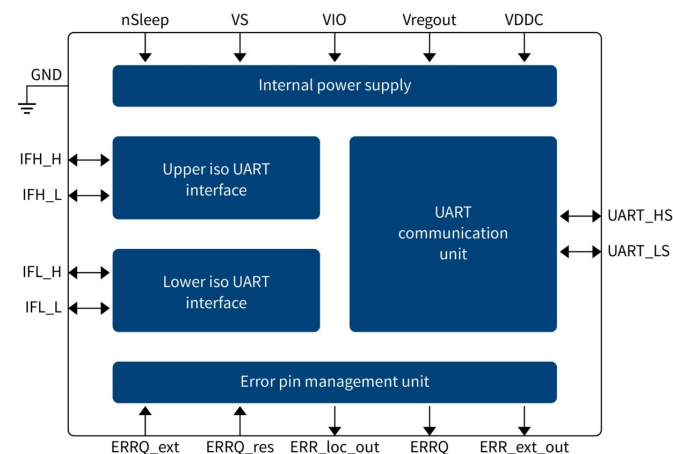
### 主な利点

- > トランスやコンモンモードチョークコイル不要の堅牢性の高い通信
- > 煩雑な構成を要することなくMoT（Master-on-top）もしくはMoB（Master-on-bottom）トポロジを選択することができます。
- > エラーマネジメントロジックを使った双方向通信スキーム
- > リングモードトポロジによるコストが最適化された堅牢なシステムソリューション

### 対象アプリケーション

- > ハイブリッド電気自動車（HEV）
- > プラグインハイブリッド電気自動車（PHEV）
- > バッテリー式電気自動車（BEV）
- > エネルギー貯蔵システム(ESS)
- > ホームエネルギー貯蔵システム(HESS)
- > 商用車、建機および農機（CAV）、他の小型車両（eScooter、eBikeなど）

### ブロック図



### 製品関連情報/オンラインサポート

[製品ページ](#)

[製品ファミリーページ](#)

[製品パンフレット](#)

[アプリケーションノート：セル監視回路](#)

[アプリケーションノート：ソフトウェアリチウムインバッテリー監視](#)

[eラーニング](#)

### 製品概要および製品データシートページへのリンク

発注可能な部品番号	SP 番号	パッケージ
<a href="#">TLE9015QUXUMA1</a>	SP001702584	PG-TQFP-48
<a href="#">TLE9015QUTRXBRGTOBO1</a>	SP002836060	ボード



# クラス最高のOptiMOS™150V MOSFETをSuperSO8パッケージで



最新MOSFET技術をSuperSO8 5x6パッケージに収容—

高電力密度、より高い堅牢性、低RDS(on)により、優良な価格性能比で損失の低減を実現

## 主な特長

- > 最も低い  $R_{DS(on)}$
- > より高くなった定格温度175℃
- > SRアプリケーションでのオーバーシュート低減

## 主な利点

- > より低い全負荷温度
- > 並列使用の必要性低減
- > より高いジャンクション温度にてより高電力、または同じジャンクション温度にてより長寿命
- > システムコスト低減
- > より小型/スナバ回路不要

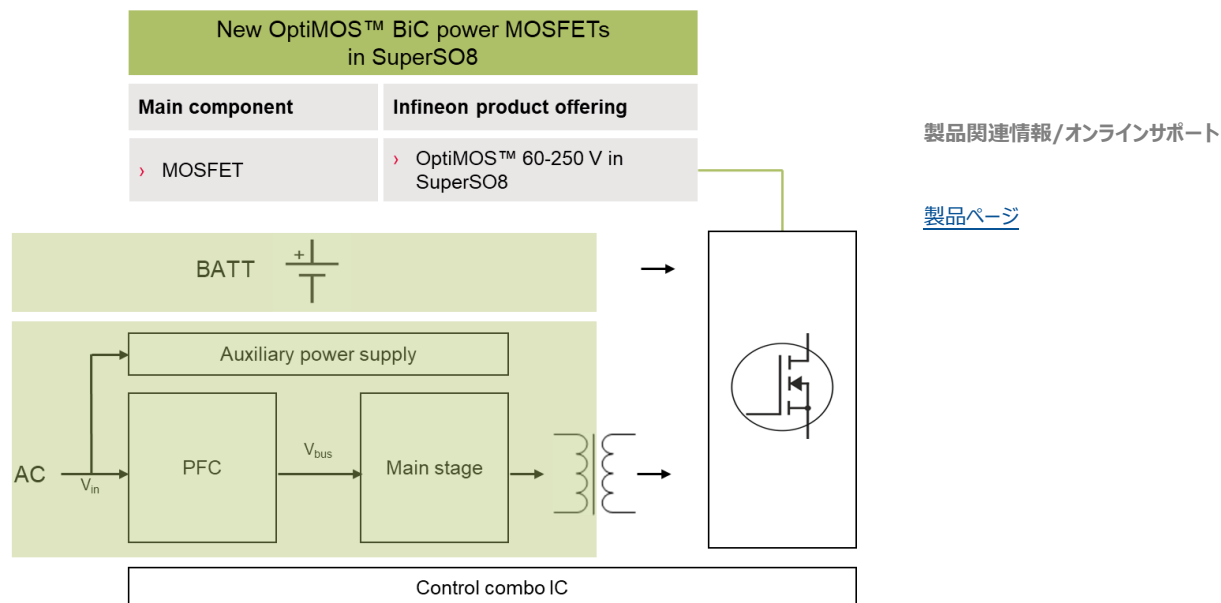
## 対象アプリケーション

- > テレコム
- > サーバ
- > バッテリマネジメント
- > ドライブ
- > D級オーディオ

## 競合製品に対する優位性

- > 5x6フットプリントのSMDパッケージで最低  $R_{DS(on)}$

## アプリケーション図



## 製品概要および製品データシートページへのリンク

発注可能な部品番号	SP 番号	パッケージ
<a href="#">BSC074N15NS5ATMA1</a>	SP004419136	PG-TSON-8

## 【クラス最高のOptiMOS™ 150V MOSFETをSuperSO8パッケージで】

FAQ	FAQ
What are the advantages of the new Best-in-Class OptiMOS™ 5 power MOSFETs in SuperSO8?	SuperSO8パッケージのクラス最高のOptiMOS™ 5パワーMOSFET新製品の利点を教えてください。
The lowest $R_{DS(on)}$ in the latest technology, enables increased system power density and efficiency at a lower system cost	最新技術によるきわめて低い $R_{DS(on)}$ は、低システムコストで、システムの電力密度および効率を向上させています。
Why is 175°C important?	175°Cが重要な理由を教えてください。
Higher reliability: the 175°C $T_{J\_MAX}$ offers a longer life-time at the same operating junction temperature	高い信頼性：175°C $T_{J\_MAX}$ であれば、同じ動作時ジャンクション温度の場合、製品寿命が長くなります。
Higher temperature operation: the 175°C $T_{J\_MAX}$ offers more power at a higher operating junction temperature	高温動作：175°C $T_{J\_MAX}$ であれば、高い動作時ジャンクション温度で大きな出力が得られます。
Less paralleled parts yielding more dense designs	並列接続部品が少なくなることにより、より緻密な設計が可能になります。
Reduced overshoot in SR requires smaller/no snubbers	SRのオーバーシュートを低減することにより、スナバ回路を小型化、または不要にすることができます。
Do the new BiC OptiMOS™ 5 MOSFETs have fused leads?	新しいBiC OptiMOS™ 5 MOSFETは、ヒューズ付リード線が付いてきますか？
Yes, for increased reliability and lifetime: the bigger solder area reduces the current density, resulting in reduced stress to the solder connections.	はい、信頼性向上と製品寿命の長期化を目指し：広いはんだ付け部分は、電流密度を低減させます。それによりはんだ接続へのストレスを削減します。
What are the available voltage classes? Are there any additional classes planned?	利用可能な電圧クラスを教えてください。 また、さらに予定されている電圧クラスはありますか？
The current voltage classes are 60 V, 80 V, 100 V, 150V, 200 V, 250 V	電流電圧クラスは、60V、80V、100V、150V、200V、250Vです。

# OptiMOS™ PD MOSFET

インフィニオンの新製品OptiMOS™ PDファミリーは、USB給電と、高速充電器設計に最適な新しいMOSFETラインアップです。短いリードタイムと迅速な見積もり回答で対応します。

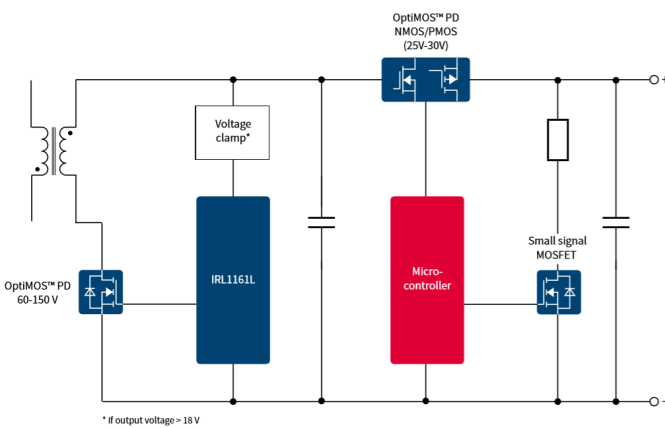


## 主な特長

- > ロジックレベル対応
- > 電荷を増やすことなく低いオン抵抗( $R_{DS(on)}$ )を実現
- > 低いゲート電荷、出力電荷および逆回復電荷
- > 卓越した温度特性

## 主な利点

- > ロジックレベル製品は4.5Vから全範囲で駆動可能
- > より低い全体損失
- > より低いスイッチング損失
- > 最高の効率と電力密度設計
- > 短いリードタイムと迅速な見積もり回答



## 対象アプリケーション

- > USB PD充電器アダプタ
- > スマートフォン充電器

## 製品関連情報/オンラインサポート

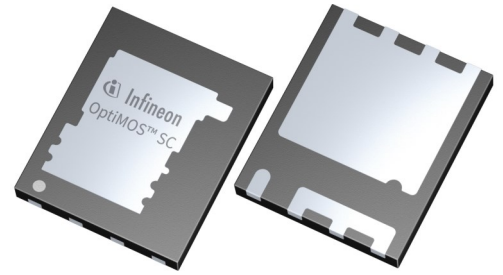
- [製品ページ](#)
- [製品パンフレット](#)
- [アプリケーションノート](#)

## 製品概要および製品データシートページへのリンク

発注可能な部品番号	SP 番号	パッケージ
<a href="#">BSC0402NSATMA1</a>	SP005399476	PG-TDSON-8
<a href="#">BSC0403NSATMA1</a>	SP005399481	PG-TDSON-8
<a href="#">BSC0702LSATMA1</a>	SP001589462	PG-TDSON-8
<a href="#">BSC0703LSATMA1</a>	SP001614022	PG-TDSON-8
<a href="#">BSC0704LSATMA1</a>	SP001614068	PG-TDSON-8
<a href="#">BSC0802LSATMA1</a>	SP001614074	PG-TDSON-8
<a href="#">BSC0803LSATMA1</a>	SP001614084	PG-TDSON-8
<a href="#">BSC0804LSATMA1</a>	SP001861040	PG-TDSON-8
<a href="#">BSC0805LSATMA1</a>	SP001861048	PG-TDSON-8
<a href="#">BSC0302LSATMA1</a>	SP004486450	PG-TDSON-8
<a href="#">BSZ0602LSATMA1</a>	SP001589450	PG-TSDSON-8
<a href="#">BSZ0702LSATMA1</a>	SP001614090	PG-TSDSON-8
<a href="#">BSZ0703LSATMA1</a>	SP001614096	PG-TSDSON-8
<a href="#">BSZ0704LSATMA1</a>	SP001614102	PG-TSDSON-8
<a href="#">BSZ0803LSATMA1</a>	SP001614108	PG-TSDSON-8
<a href="#">BSZ0804LSATMA1</a>	SP001648318	PG-TSDSON-8
<a href="#">BSZ0905PNSATMA1</a>	SP005399015	PG-TSDSON-8
<a href="#">BSZ0909LSATMA1</a>	SP005424000	PG-TSDSON-8
<a href="#">BSZ0910LSATMA1</a>	SP005424269	PG-TSDSON-8
<a href="#">BSZ0911LSATMA1</a>	SP005424280	PG-TSDSON-8
<a href="#">ISZ0501NLSATMA1</a>	SP005404838	PG-TSDSON-8
<a href="#">ISZ0901NLSATMA1</a>	SP005404846	PG-TSDSON-8

# OptiMOS™ SC パワー-MOSFET

OptiMOS™ SC (Super Cool) は、両面放熱SuperSO8パッケージに搭載され、最新のOptiMOS™ 5技術を使ったインフィニオンの新たな中耐圧MOSFETラインアップです。パッケージ上に露出するクリップにより放熱能力が向上したことで、最高の電力密度と効率を得られる設計が可能になりました。このファミリーは60Vおよび100Vから選択していただけます。



## 主な特長

- > 両面冷却オプションが無い場合と比べ、熱抵抗が低減
- > (BiCデバイスの場合、 $R_{thJC top} < 1K/W$ )
- > 175℃の熱性能
- > 標準SuperSO8のフットプリントに収容
- > 最新 OptiMOS™ 5 技術

## 主な利点

- > 放熱能力の向上
- > 熱抵抗の改善
- > SuperSO8パッケージ内で容易にデザインの置き換えが可能
- > 低 $R_{DS(on)}$ と低スイッチング損失

## 対象アプリケーション

- > テレコム
- > サーバ
- > パワーツール
- > ドライブ

## 競合製品に対する優位性

放熱能力向上のためにSuperSO8フットプリント内に設けた両面放熱オプションは、特にヒートシンクと強制空冷を使う場合にきわめて高い効率および高電力密度の設計をサポートします。

## 製品関連情報/オンラインサポート

[製品ファミリーページ](#)

## 製品概要および製品データシートページへのリンク

発注可能な部品番号	SP 番号	パッケージ
<a href="#">BSC014N06NSSCATMA1</a>	SP005348850	PG-WSON-8
<a href="#">BSC028N06NSSCATMA1</a>	SP005348853	PG-WSON-8
<a href="#">BSC040N10NS5SCATMA1</a>	SP005348851	PG-WSON-8
<a href="#">BSC070N10NS5SCATMA1</a>	SP005348852	PG-WSON-8

## 【OptiMOS™ SC パワー-MOSFET】

FAQ	FAQ
Is the super cool package footprint compatible with a Standard SuperSO8 package?	Super coolパッケージのフットプリントは、標準のSuperSO8パッケージと互換性がありますか？
Yes, the footprint is the same like in a Standard SuperSO8 package	はい、フットプリントは標準のSuperSO8パッケージと互換です。
Can a heatsink be attached to the super cool device?	Super coolパッケージのデバイスにはヒートシンクを取り付けられますか？
A heatsink can be attached by using paste or tape as Thermal interface material	熱伝導材料（TIM）として、ペーストまたはテープを用いれば取り付けすることができます。

## OPTIREG™ Switcher TLS412xDxx

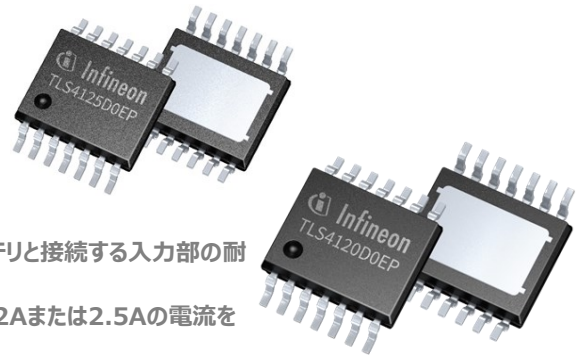
OPTIREG™ Switcher TLS412xD0xは、ピン互換性ステップダウンDC/DCコ

ンバータのファミリーです。このデバイスファミリーはごく小さなフットプリントの中にわず

か5個の外付け部品しか必要とせず、柔軟かつ容易に使うことができます。車載バッテリーと接続する入力部の耐

久性が高くなるように設計されたデバイスは、最低3Vの安定化出力電圧を供給し、2Aまたは2.5Aの電流を

送ることができます。TLS412xD0xは、過酷な車載アプリケーション向けに特化して設計されています。



### 主な特長

- > 広い入力電圧範囲 (3.7Vから40V)
- > 2Aおよび2.5Aデバイス間でのピン互換性
- > 的確なタイミング選択で柔軟なリセット
- > ON状態で低スタンバイ電流消費：31μA
- > 過電圧、低電圧監視
- > 選択可能な拡散スペクトルPWM
- > 柔軟な周波数選択と同期
- > デューティーサイクル100%で作動

### 主な利点

- > 過酷な車載環境向けに設計、認定済み
- > 必要な外付け部品が5個のみの使いやすさ
- > 最高効率94%で熱的に最適化された設計が可能
- > スペクトラム拡散オプションにより、EMCに影響を受けるアプリケーション向けに最適化

### 競合製品に対する優位性

- > 使いやすさ：必要な外付け部品が5個のみで、シンプルなトポロジ
- > 小さなフットプリントで大きな柔軟性
- > 外付け抵抗を介してタイミング選択リセット
- > 外付け抵抗を介してスイッチング周波数の選択、もしくは外部信号への同期が可能
- > 最適化設計とスペクトラム拡散機能により、クラス最高のEMC性能
- > 必要な外付け部品数が少なく、シミュレーションツールが使えるため、デザインインが容易

### 対象アプリケーション

- > ADAS、カメラ
- > ゲートウェイ、テレマティクス、インフォテインメント
- > ダッシュボード、インストルメントクラスター、照明

### 製品関連情報/オンラインサポート

- [製品ページ](#)
- [製品パンフレット](#)
- [アプリケーションノート：動作モード](#)
- [アプリケーションノート：PCBレイアウト](#)
- [eラーニング](#)

### 製品概要および製品データシートページへのリンク

発注可能な部品番号	SP 番号	パッケージ
<a href="#">TLS4120D0EPV33XUMA1</a>	SP001650818	PG-TSDSO-14
<a href="#">TLS4120D0EPV50XUMA1</a>	SP001650820	PG-TSDSO-14
<a href="#">TLS4120D0EPVXUMA1</a>	SP001650822	PG-TSDSO-14
<a href="#">TLS4125D0EPV33XUMA1</a>	SP001650824	PG-TSDSO-14
<a href="#">TLS4125D0EPV50XUMA1</a>	SP001650826	PG-TSDSO-14
<a href="#">TLS4125D0EPVXUMA1</a>	SP001650828	PG-TSDSO-14
<a href="#">TLS41205VBOARDTOB01</a>	SP001927864	ボード
<a href="#">TLS412033VBOARDTOB01</a>	SP001927868	ボード
<a href="#">TLS4120ADJBOARDTOB01</a>	SP001927866	ボード
<a href="#">TLS4125ADJBOARDTOB01</a>	SP001927870	ボード
<a href="#">TLS41255VBOARDTOB01</a>	SP005339422	ボード
<a href="#">TLS412533VBOARDTOB01</a>	SP005339426	ボード
<a href="#">TLS41205VCOREBOARDTOB01</a>	SP005351022	ボード
<a href="#">TLS412033VCOREBOARDTOB01</a>	SP005351024	ボード

部外秘資料：掲載情報は、2020年7月1日以降有効です。最新版の販売価格表で最新価格および最小発注数をご確認ください。

## XENSIV™ - SPIインターフェースを備えたKP264デジタル気圧センサ

インフィニオンのXENSIV™ KP264は、静電容量式の小型気圧センサICです。このセンサは、BiCMOS技術でモノリシック・シグナルコンディショニングICと共に表面マイクロマシン処理により実装されています。高精度、高感度かつ高信頼性という特長は、高度な車載アプリケーション向けだけではなく、産業用、民生用にも理想的です。「グリーン（環境にやさしい）」な8ピンSMDハウジングは0.6mm穴が4個空いたリッドで保護されており、最善の粒子汚染防止策が施されています。安全機構を含むセーフティマニュアル、ユースケース説明、安全性解析結果により、厳格な安全性を要求するISO26262アプリケーションをサポートしています。



### 主な特長

- > 高精度の気圧センシング（±1.5kPa）
- > 真の10ビット圧力分解能
- > 温度センサ内蔵
- > 真の10ビット温度分解能
- > 自己診断機能
- > 4つの小さい穴があいたリッド付き、「グリーン」な8ピンSMDハウジング
- > 車載用に認定済み
- > 機能安全規格ISO26262準拠

### 対象アプリケーション

- > 車載アプリケーション
- > 産業用制御
- > 民生用アプリケーション
- > 医療用アプリケーション
- > 気象観測
- > 高度計

### 主な利点

- > 高精度の気圧センシング
- > 大きい粒子に対する高い耐性
- > 現場で実績ある技術
- > 機能安全規格ISO26262準拠

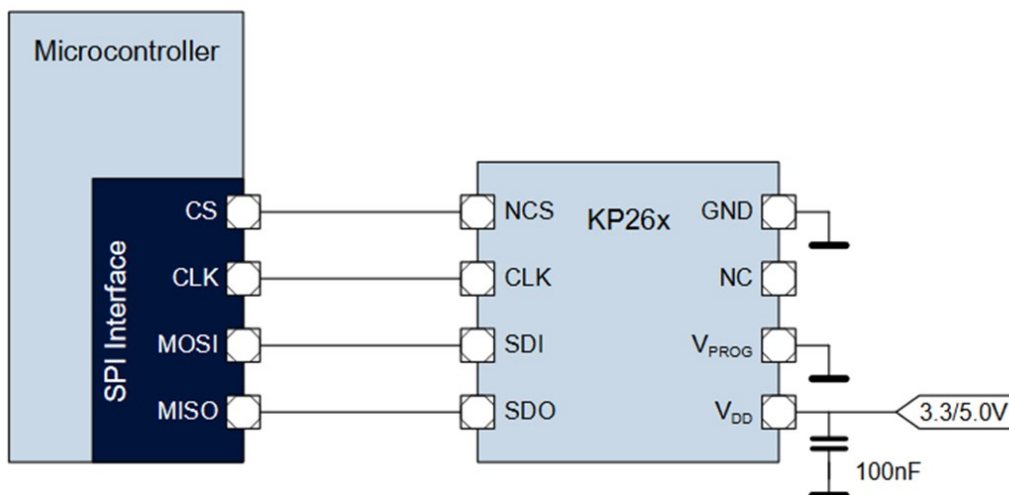
### 競合製品に対する優位性

センサは気圧を10ビットのデジタル値に変換し、この情報をSPIインターフェースで送ります。さらに温度センサもチップに搭載されています。特別な信頼性機能として統合診断モードがあり、これによりセンサセルだけではなく信号経路のテストも可能となります。センサは機能安全性アプリケーションに利用可能です。

### 製品関連情報/オンラインサポート

[製品ページ](#)

### アプリケーション図



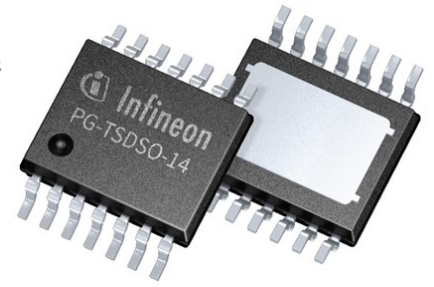
製品概要および製品データシートページへのリンク

発注可能な部品番号	SP 番号	パッケージ
<a href="#">KP264XTMA1</a>	SP004854700	PG-DSOF-8

部外秘資料：掲載情報は、2020年7月1日以降有効です。最新版の販売価格表で最新価格および最小発注数をご確認ください。

## PROFET™+2 12V - BTS7200-4EPA: 初のPROFET™+2 12V 4チャンネルハイサイドスイッチ

BTS7200-4EPAは、PROFET™+2 12V製品ファミリーに属する4チャンネルのスマートハイサイドスイッチです。PROFET™+2 12Vファミリーの製品は全てPG-TSDSO-14エクスポートドパッドパッケージにて最新の診断・保護機能を提供しています。また、このファミリーは、削減した電流消費、最高水準の電流検出精度（kILIS）、業界標準の低クランキング電圧性能、EMCIに影響を与えずに向上させたスイッチング/スルーレートで優れたエネルギー効率を提供します。全てのラインアップは車載アプリケーション向けにAEC-Q100 Grade1認定済みです。



### 主な特長

- > 診断・保護機能付きハイサイドスイッチ
- > PROFET™+2 12Vファミリーの一部
- > 逆接状態における低消費電力のON
- > 逆電流状態時のスイッチON機能（Inverse ON）
- > グリーン製品（RoHS指令に準拠）
- > AEC-Q100 Grade1認定済み
- > 絶対温度および動的温度制限によるリスタート制御
- > インテリジェントリスタート制御による過電流保護機能（トリッピング）
- > 低電圧シャットダウン
- > 外付け部品による過電圧保護
- > 比例負荷電流検出
- > ONおよびOFF状態でのオープン負荷
- > 地絡およびバッテリーへの短絡

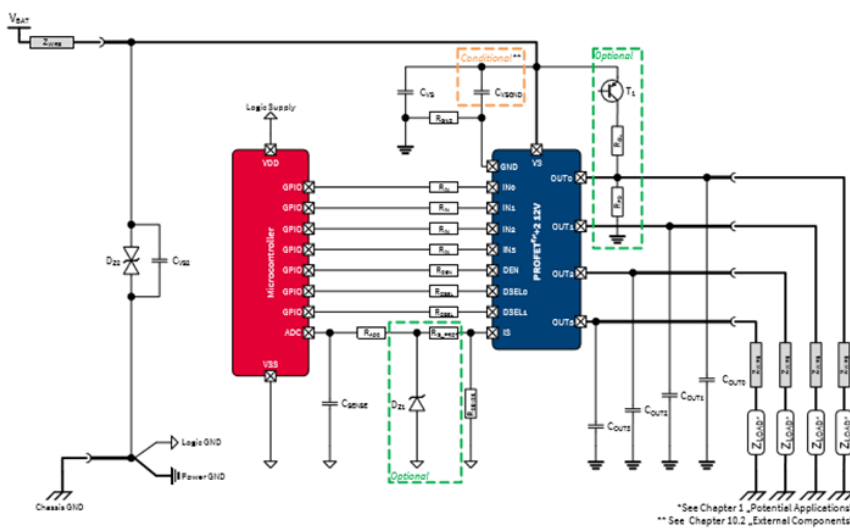
### 主な利点

- > 内部消費電流50%低減
- > 簡素化されたコスト効率の良いグランドネットワーク
- > 優れた電流検出精度（kILIS）≤5%（公称負荷電流時）
- > 3.1Vまで低下しても動作可能な業界標準となるクランキング電圧能力業界標準となるクランキング電圧能力。
- > スペース削減のためより小型なパッケージ
- > 非常に低い出力漏れ電流（85℃以下で≤0.5μA）

### 対象アプリケーション

- > 抵抗性、誘導性、容量性負荷に最適
- > リレー、ヒューズ、ディスクリート回路の置き換え
- > 1 A負荷（リレー含む）や、R5Wランプもしくはこれに相当する電子負荷（LEDモジュールなど）のような高い突入電流の負荷に最適な駆動能力

### アプリケーション図



### 製品関連情報/オンラインサポート

- [製品ページ](#)
- [製品パンフレット](#)

### 製品概要および製品データシートページへのリンク

発注可能な部品番号	SP 番号	パッケージ
<a href="#">BTS72004EPAXUMA1</a>	SP002193138	PG-TSDSO-14
<a href="#">BTS72004EPADAUGHBRDTOBO1</a>	SP001782718	ボード



## 【PROFET™+2 12V - BTS7200-4EPA】

FAQ	FAQ
What are the advantages of Smart power distribution compared to relays?	リレーと比較したスマート配電の利点を教えてください。
Reduced wire harness to optimize system cost and weight Enhanced diagnostics, protection and EMC robustness More switching cycles can be achieved with a smart switch	ワイヤーハーネスを削減することで、システムコストと重量を最適化 診断機能、保護機能、EMC耐性が向上 スマートスイッチにより高いスイッチングサイクルの使用が可能
Why will the BCM gain more importance in the future?	なぜ今後BCMがより重要になってくるのでしょうか？
New resistive, inductive and capacitive loads are implemented in the new BCM design A lot of new motor loads are driven at the BCM due to the increasing volume of body comfort features Relay replacement is on going, can smart switches will be chosen	新たな抵抗負荷、誘導負荷、容量性負荷が、新しいBCM設計に組み込まれています。 ボディコンフォート機能の増加に伴い、多くの新しいモーター負荷がBCMで駆動されています。 リレーのスマートスイッチへの置き換えが進んでいます。
Why is the new generation of smart switches better than the competition?	競合製品に比べて、スマートスイッチの新世代が優れているのはなぜですか？
Power dissipation is drastically reduced by 50% PCB area can be saved due to the integrated network Smalles available package in the market Best in class diagnosis and protection concept	電力損失が大きく50%も低減されます。 ネットワークの統合により、PCB面積を小型化 市場製品でもっと小型なパッケージ 同クラス最高の診断・保護コンセプト

## Infineon® Power Start 1800V

インフィニオンのバイポーラは、ソフトスタータモジュールの製品ラインアップを拡張し、より高いブロッキング

電圧の製品を提供します。Infineon® Power Startモジュールには現在、800A、1400A、

1900A、2200Aからの電流クラス向けにブロッキング電圧1800Vの製品があります。

既存のソフトスタータソリューションと比較した場合の設計概念における主な利点は、全電流クラスが一種

類のスリムなフットプリント（55mm）内に収まるため、コンタクタの互換設計

（L134xW55xH100mm）が可能となる点です。Infineon® Power Startモジュールは、ヒートシンクが一体化されており、サーマルグリースを使わずに実装可能です。



### 主な特長

- > 一種類のスリムなフットプリント
- > 必要不可欠なコンポーネントだけに絞り込み
- > ヒートシンク一体化でサーマルグリース不要
- > シリコンに直接結合する熱容量
- > 両面冷却

### 主な利点

- > 複雑さを軽減— 1サイズで全製品ラインアップに対応
- > 実装が容易
- > 市場投入までの期間短縮
- > コスト要件が厳しいアプリケーション向けに最高の価格パワー比

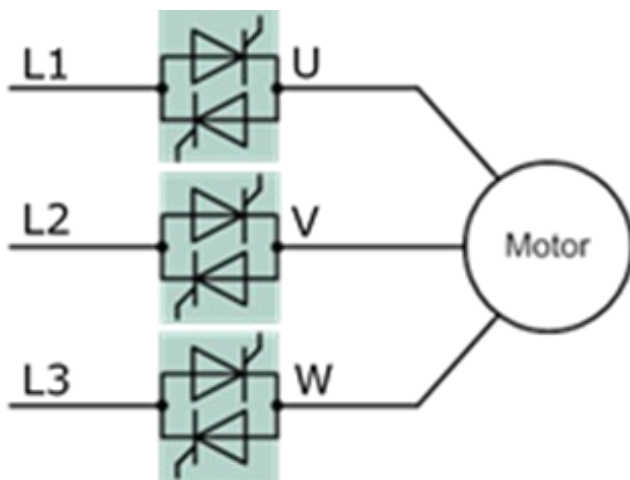
### 対象アプリケーション

- > ソフトスタータ
- > バイパススイッチ
- > パワーコントローラ
- > 水ポンプ、ミル、ベルトコンベヤなど

### 競合製品に対する優位性

1種類のフットプリントで現行ラインアップの全てをカバー、必要なのは外部ハウジング1つのみ

### ブロック図



### 製品関連情報/オンラインサポート

[ファミリーページ](#)  
[製品パンフレット](#)

製品概要および製品データシートページへのリンク

発注可能な部品番号	SP 番号	パッケージ
<a href="#">STT800N18P55XPSA1</a>	SP005421336	BG-PS55-1
<a href="#">STT1400N18P55XPSA1</a>	SP005421325	BG-PS55-1
<a href="#">STT1900N18P55XPSA1</a>	SP005421333	BG-PS55-1
<a href="#">STT2200N18P55XPSA1</a>	SP005422828	BG-PS55-1

## 2EDF9275Fおよび2EDS9265H—デュアルチャンネル絶縁SiC MOSFET

2EDIファミリーに新たに高性能パワー変換アプリケーション向けの2機種が加まりました。きわめて強力な4A/8Aソース/シンク・デュアルチャンネルゲートドライバは、CoolSiC™ MOSFETハーフブリッジの効率を高めます。37nsの小さな伝播遅延と共に、温度および保護機能のタイミング精度が高く安定しているため、ガルバニック絶縁されたステージ内およびステージ間において、または複数相/複数レベルトポロジにおいてさらに効率を高めることができます。DSO-16パッケージに搭載された機能的かつ強化された絶縁ドライバは、一次側および（安全な）二次側制御の両方に最適です。ゲートドライバ出力は、5Aの高い逆電流耐性と高dv/dtパワーループに対する150V/ns CMTIの堅牢性によって実現されます。



### 主な特長

- > 正確なタイミングでの高速パワースイッチング
- > 地域およびシステムBOMに応じて最適化
- > スイッチングノイズに対する堅牢性
- > 出力間チャンネル絶縁
- > 入出力間チャンネル絶縁

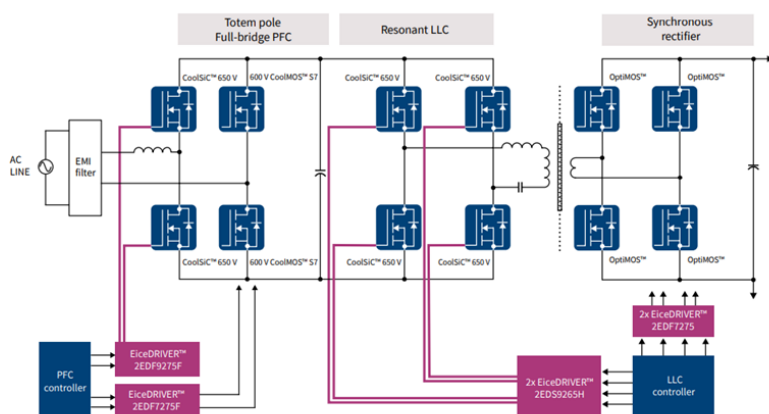
### 主な利点

- > 効率の向上と損失の低減
- > より小さなフォームファクタでの熱特性の向上
- > 保護と安全動作
- > 柔軟な構成
- > 規制遵守の安全性

### 対象アプリケーション

- > 産業用スイッチング電源（SMPS）
- > テレコムDC-DC
- > サーバ
- > UPS
- > バッテリ
- > EV充電
- > スマートグリッド

### アプリケーション図



製品関連情報/ オンラインサポート

[ファミリーページ](#)  
[製品パンフレット](#)  
[ソリューションブリーフ](#)  
[アプリケーションノート](#)

製品概要および製品データシートページへのリンク

発注可能な部品番号	SP 番号	パッケージ
<a href="#">2EDF9275FXUMA1</a>	SP005354403	PG-DSO-16
<a href="#">2EDS9265HXUMA1</a>	SP005354404	PG-DSO-16

部外秘資料：掲載情報は、2020年7月1日以降有効です。最新版の販売価格表で最新価格および最小発注数をご確認ください。

## BGSA20VGL8/ BGSA20UGL8 - 高RF電圧Dual SPSTアンテナチューニング用シャントスイッチ

BGSA20VGL8/BGSA20UGL8は、低COFF、低RON向けに最適化された汎用性の高いデュ

アルSPST（単極単投）RFアンテナチューニング用シャントスイッチで、6.0GHzまでのアプリケー

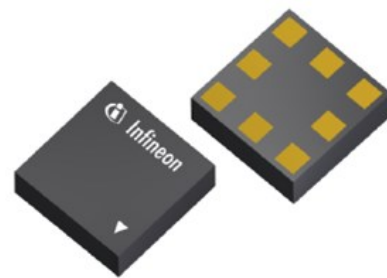
ションを可能にします。この単一電源チップは、2つのデジタル制御ピンを搭載しています。GaAs技術

とは異なり、0.1dBコンプレッションポイントはスイッチの最大入力パワーレベルを超えているため、全

信号レベルにおいてリニアな性能を示します。および、RFポートの外付けDCブロックコンデンサは、

DC電圧が外部から印加される場合に限り必要になります。きわめて高いRF電圧耐性があるため、

RF整合回路のインダクタやコンデンサなどの反応素子のスイッチングを、品質係数を大きく損なうことなく実施するのに適しています。



### 主な特長

- > 高い直線性でのアンテナチューニング用スイッチングと、RFチューニングアプリケーション用に設計されたデュアルSPST
- > >80V (BGSA20UG) / >67V (BGSA20VG) RF電圧OFF状態時
- > ON状態の各ポートでは2.3Ω (80V) / 1.6Ω (67V) の低いRON抵抗
- > OFF状態の各ポートでは200fF (80V) / 240fF (67 V) の低いCOFF容量
- > 高調波発生が少ない
- > GPIO制御インターフェイス—4つの制御状態
- > 電源電圧範囲: 1.65V~3.6V
- > 電源電圧範囲内でのRFパラメータ変更なし
- > 1.1 mm×1.1 mmの小さいフォームファクタ (JEDEC J-STD-020準拠のMSL1、260℃)
- > RoHSおよびWEEE準拠のパッケージ

### 主な利点

- > すべての温度および電源範囲にわたる性能の安定性
- > 6GHzまでの優れた小信号および大信号RF性能

### 対象アプリケーション

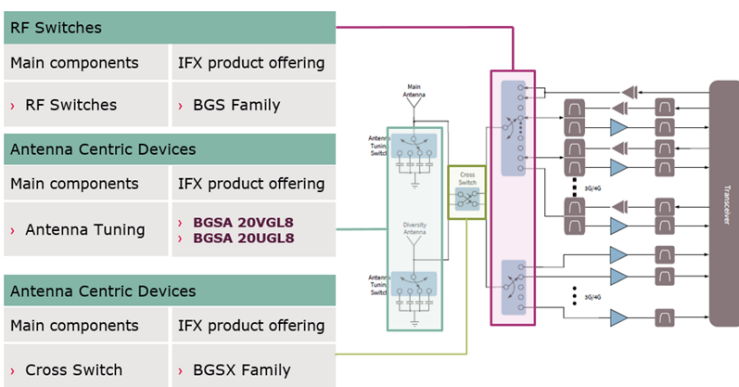
- > EDGE/CDMA/WCDMA/C2K/LTE/5Gアプリケーションに好適
- > インピーダンスチューニング/アンテナチューニング/インダクタンスチューニング/チューニング可能フィルタ

### 競合製品に対する優位性

- > インフィニオンはBGSA20VG/ BGSA20UGで市場最小の2xSPSTアンテナ開口シャントスイッチを提供
- > この2製品は、最新のQualcommチップセット (SD865) 1.8Vの公称供給電圧レール要件 (VDD min:1.65 V) を満たします

### ブロック図

Application Block Diagram for RF Front End in a mobile phone



### 製品関連情報/オンラインサポート

[製品ページ : BGSA20UGL8](#)

[製品ページ : BGSA20VGL8](#)

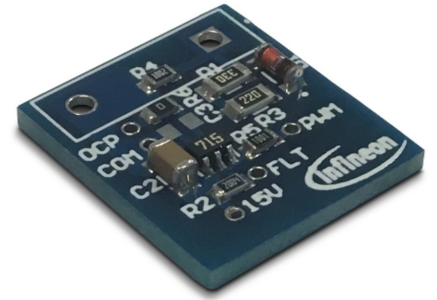
### 製品概要および製品データシートページへのリンク

発注可能な部品番号	SP 番号	パッケージ
<a href="#">BGSA20UGL8E6327XTSA1</a>	SP004156086	PG-TSLP-8
<a href="#">BGSA20VGL8E6327XTSA1</a>	SP004156090	PG-TSLP-8

## 【BGSA20VGL8/ BGSA20UGL8】

FAQ	FAQ
Are BGSA20VG and BGSA20UG recommended for 5G applications?	BGSA20VGおよびBGSA20UGは、5Gアプリケーションでの使用推奨品ですか？
Yes, they are optimized for tuning applications up to 6.0GHz	はい、最大6.0GHzまでチューニングできるよう最適化されています。

## EiceDRIVER™ EVAL-1ED44175N01B ボード： PFCや電源回路の評価を容易に行う事のできるインサーキットタイプの評価



インフィニオンは、EiceDRIVER™ローサイドゲートドライバのラインアップに

1ED44175N01Bを加えました。この製品は高速過電流保護（OCP）、フォルト出力、イネーブル機能を備え、PG-SOT23-6ピンパッケージに搭載した25V、シングルチャネルローサイ

ドゲートドライバです。OCP用に外付けコンパレータを用いるソリューションと比べ、部品点数とス

ペースの削減を実現します。また、しきい値許容範囲±5%の高精度電流検出能力と、検出から1μs未満でのシャットダウン能力を特長とし

ており、高信頼性および高堅牢性を提供します。1ED44175N01Bのテスト用に小型アダプタボードを提供しています。既存のスイッチ

ング電源やPFC回路設計を簡易的に実行するためのインサーキット評価ボードです。

### 主な特長

- > 過電流しきい値-0.246V、高精度な許容誤差±5%
- > 負電圧入力による高速過電流検出
- > 単一ピンでフォルト出力およびイネーブルに対応
- > 設定可能なフォルトクリア時間
- > IGBT低電圧ロックアウト保護
- > CMOSシュミットトリガ入力
- > 3.3V、5V、15V入力ロジック対応
- > 入力同期出力
- > -10VDC負電圧入力対応OCPピン
- > 3kV ESD HBM

### 対象アプリケーション

- > 家電
- > ルームエアコン
- > 冷蔵庫
- > 小型家電
- > IH調理器
- > IH炊飯器
- > 電子レンジ
- > 電源（SMPS）

### 主な利点

- > 高速過電流保護機能と、フォルト出力・イネーブル機能を統合することで潜在的な省スペースと省コストを提供
- > OCPしきい値許容範囲±5%による高精度なOCP検出
- > 過電流検出から出力シャットダウンまで1μs未満
- > フレキシブルなフォルトクリア時間設定
- > 低電源電圧時の低電圧ロックアウトによる保護機能

### 競合製品に対する優位性

過電流保護機能と過電流検出から1μs未満で出力ドライバをシャットダウンする能力を持ち、小型SOT23 6ピンパッケージのシングルチャネルローサイドゲートドライバです。

### 製品関連情報/オンラインサポート

[製品ページ](#)  
[オンラインシミュレーション](#)

製品概要および製品データシートページへのリンク

発注可能な部品番号	SP 番号	パッケージ
<a href="#">EVAL1ED44175N01BTOBO1</a>	SP005408518	ボード

## 【EiceDRIVER™ EVAL-1ED44175N01B ボード】

FAQ	FAQ
<p><b>Q. What is the difference between 1ED4417x and Infineon's other low-side gate drivers?</b></p>	<p><b>Q. 1ED4417xとインフィニオンの他のローサイドゲートドライバとの違いは何ですか？</b></p>
<p>1ED4417x integrated a comparator for over-current protection.</p>	<p>1ED4417xは、過電流保護用にコンパレータを搭載しています。</p>
<p><b>Q. What is the benefit of using 1ED4417x over a <math>\mu</math>C which has an integrated current sense comparator?</b></p>	<p><b>Q. 電流検出コンパレータを内蔵したマイコンに比べて、1ED4417xを使用するメリットは何ですか？</b></p>
<p>Using 1ED4417x provides additional and faster over-current protection to make the system design more reliable</p>	<p>1ED4417xを使用すると、高速な過電流保護機能を追加することができ、システム設計をより信頼性の高いものにできます。</p>
<p><b>Q. Infineon has several low-side gated drivers, why promote 1ED4417x?</b></p>	<p><b>Q. インフィニオンには複数のローサイドゲートドライバがあるのに、なぜ1ED4417xを拡販するのですか？</b></p>
<p>Besides providing accurate, integrated over-current protection, 1ED4417x family also has a wide supply voltage range up to 25 V max for margin against VCC spikes in harsh circuit applications.</p>	<p>精度の高い過電流保護機能を搭載していることに加え、1ED4417xは最大25Vまでの広い電源電圧範囲を備えており、要求の厳しい回路アプリケーションにおけるVCCスパイクに対するマージンを確保しています。</p>
<p>Q. What other gate drivers does Infineon offer and how do I find the right one for my customer?</p>	<p><b>Q. インフィニオンが提供する他のゲートドライバには、どのようなものがありますか？</b></p>
<p>half-bridge, and three phase with a variety of protection features and package options. Visit Infineon's gate driver selection tool at <a href="http://www.infineon.com/gdfinder">www.infineon.com/gdfinder</a> to select a gate driver fit for your application</p>	<p>ハーフブリッジ、三相にさまざまな保護機能やパッケージ・オプションを揃えています。インフィニオンのゲートドライバ選択ツール <a href="http://www.infineon.com/gdfinder">www.infineon.com/gdfinder</a> にアクセスし、アプリケーションに適したゲートドライバを選択してください。</p>

## 統合型パワーデバイス（IPD）Protect保護評価ボード

ボードは電磁加熱アプリケーション向けに、IH調理器の代表的な動作条件下におけるIEWS20R5135IPBの機能性をデモするためのシングルエンド型並列共振（SEPR）コンバータを実装しています。



### 主な特長

- > 入力電圧：200～250Vac
- > インフィニオンのXMC™1302による集中制御
- > デバイス挙動を理解するためのIPD Protectの波形測定が容易
- > 最適化された整流ループ
- > 交換をしやすくする共振コイルの外部接続
- > IPD Protectデバイスの置き換えが容易
- > サーマルカメラでの計測用に直接アクセスが可能

### 主な利点

本ボードはまた、IPD Protectの推奨デザインでもあります。PCBのレイアウトは、あらゆる動作条件下でデバイスのクリーンな信号と再現可能な挙動を保証できるように、細心の注意を持って最適化されています。

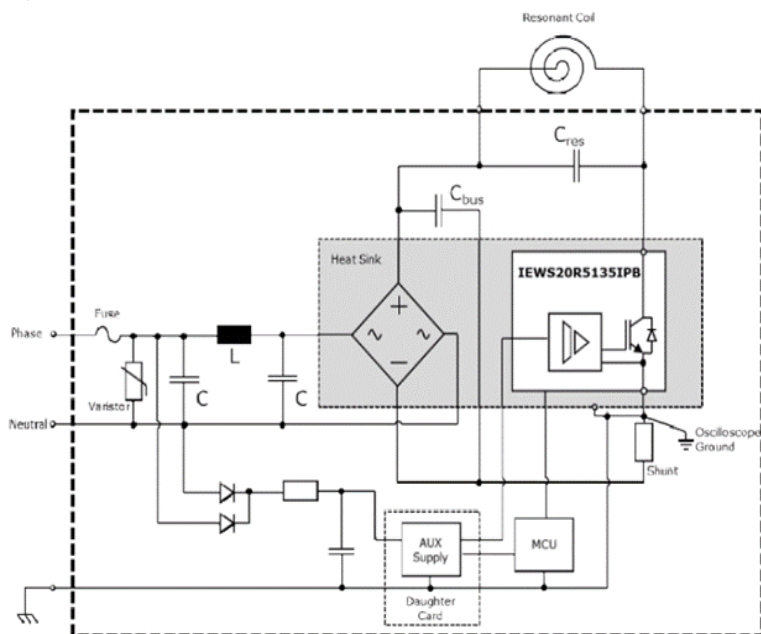
### 対象アプリケーション

IH調理器

### 製品関連情報/オンラインサポート

[製品ページ](#)  
[アプリケーションノート](#)

### ブロック図



製品概要および製品データシートページへのリンク

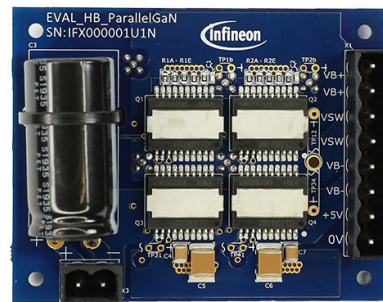
発注可能な部品番号	SP 番号	パッケージ
<a href="#">EVALIHR5IPBAV1TOB01</a>	SP005415350	ボード



## EVAL\_HB\_ParallelGaN CoolGaN™ 600V HEMTをハーフブリッジで並列化する方法

EVAL\_HB\_ParallelGaNは、インフィニオンのCoolGaN™の並列動作を調べることで自社デザインにより高いパワーレベルを得ようとする設計技術者に向けた評価プラットフォームです。この評価ボードがあれば、MHzレベルまでの並列構成において、個々のデバイスが行っている動的、静的電流シェアリングを調べることができます。ボードはまた、きわめて高速なGaNデバイスでトラブルの無い動作を可能とするPCBレイアウトの模範でもあります。

ボードは、絶縁された制御とハイ/ローサイドドライバ電源と共に設計されており、高dv/dtによるシュートスルー電流リスクを最小化するために、OFF時にはゲートに負電圧をかけます。ハイパワーでの連続動作が望まれる場合、絶縁性サーマルパッドを備えたヒートシンクをデバイスに取り付けることも可能です。デバイスのソース端子を通じてのカップリングは発振を生じる可能性があり、これを阻止するためにゲート共通モードインダクタが含まれています。



### 主な特長

- > ハーフブリッジ環境におけるGaN並列化の利点と問題点の評価
- > バック、ブーストまたはパルス動作をハードまたはソフトスイッチングで設定可能
- > 静的、動的電流シェアリングを別個のシャント抵抗器を通じて監視
- > 調整可能なデッドタイム

### 主な利点

- >  $R_{DS(on)}$ を効果的に半減することで電流容量を倍増
- > 1つのドライバで2つの並列GaNデバイスの駆動が可能

### 対象アプリケーション

- > 電源 (SMPS)

### 製品関連情報/オンラインサポート

[製品ページ](#)  
[アプリケーションノート](#)

製品概要および製品データシートページへのリンク

発注可能な部品番号	SP 番号	パッケージ
<a href="#">EVALHBPARALLELGANTOBO1</a>	SP005424557	ボード