



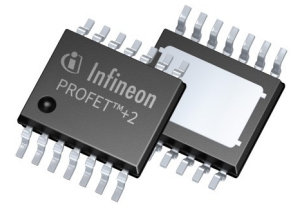
## インフィニオン テクノロジーズ 新製品のご案内

### 2019年2月

<a href="#"><u>PROFET+2 : インフィニオンの最新保護ハイサイド・パワースイッチ</u></a>	2
<a href="#"><u>TRENCHSTOP™ IGBT7で容易に : 高い電力密度と最適化されたスイッチング</u></a>	4
<a href="#"><u>3.3kVのXHPTM 3 : FF450R33T3E3 および FF450R33T3E3 B5</u></a>	6
<a href="#"><u>CIPOS™ Maxi IPM 1200V (IM818-MCC IPM)を搭載したモータ駆動用評価ボード</u></a>	7
<a href="#"><u>高性能デジタルMEMSマイク IM69D130を搭載したS2GO MEMSMIC IM69D</u></a>	8
<a href="#"><u>600V CoolMOS™ CSFD : EV充電アプリケーション向け高耐圧スーパージャンクション</u></a>	9
<a href="#"><u>BGA855N6 : 低LバンドGNSSアプリケーション向け低ノイズアンプ</u></a>	10
<a href="#"><u>CoolSiC™ 車載用ショットキーダイオード</u></a>	11
<a href="#"><u>BTS50010-1TAE : スマートハイサイドスイッチで、12VシステムのDC40Aの電流を駆動</u></a>	12

## PROFET+2 : インフィニオンの最新保護ハイサイド・パワースイッチ

PROFET+2は、TSDSO-14露出パッド・パッケージを用いた低抵抗、2チャンネルのスマート・ハイサイドスイッチです。PCB面積およびシステムコストを削減しながらも、保護機能、きわめて精度の高い負荷診断機能を提供します。本製品ファミリーは、業界標準のフォームファクタと、低オン抵抗 RDSON (1 x 2 mΩ) を実現しています。シングルチップ製品初のReverSave™を搭載し、バッテリーのもっとも厳しい逆接続保護要件に対応しています。エネルギー効率に優れており、低い消費電流、最高水準の電流センス比 (KILIS)、業界標準の低クランキング電圧性能、電磁適合性 (EMC) に影響を与えずに高速のスイッチング、スルーレートを実現します。



### 主な特長

#### > 基本的な特長

- > 逆極性で電力損失を低く抑える ReverSave™
- > 環境配慮型製品 (RoHS対応品)
- > AEC Grade 1取得済み

#### > 保護機能

- > 再起動制御による絶対温度および動的温度を制限
- > インテリジェント再起動制御による過電流保護 (トリップ)
- > 低電圧シャットダウン
- > 外付け部品による過電圧保護

#### > 診断機能

- > 比例負荷電流検出
- > ONおよびOFF状態でのオープン負荷
- > 接地とバッテリーに対する短絡

#### > イノベティブな機能

- > 公称負荷電流 : 0.5A~21A
- > 電流消費 : < 2.5 mA/ch.
- > 3.1Vまでの標準クランキング電圧
- > 電流検出精度(KILIS) : ≤ 5%
- > 小型化が可能な技術

### 主な利点

- > 様々なヒーティング、配電アプリケーションの動作消費電流を50%削減
- > パッケージサイズを40%小型化
- > 低クランクパルス
- > 高い負荷診断精度
- > システム電力の低減および小型化を実現
- > BOM削減を実現し、小型化によりPCB面積も削減
- > 性能、保護機能、診断機能のレベルを落とすことなく、全体的なシステムコストを削減

### 対象アプリケーション

- > ボディ・アクチュエーション・ヒーティング
  - > 照明
  - > 送電
- アプリケーション例 : ボディコントロールモジュール

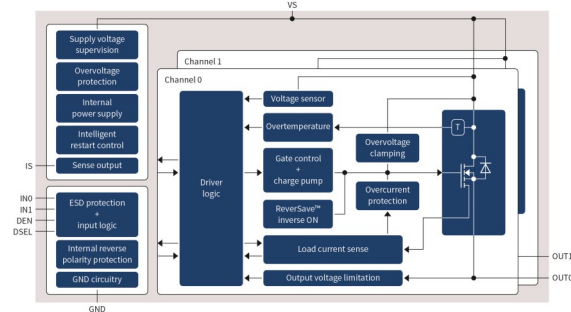
### 品質認証

- > 車載認証

### 競合製品に対する優位性

- > 車載認証

### ブロック図



### 製品関連情報/オンラインサポート

- > 製品ファミリー [ページ](#) (英語)
- > アプリケーション [ガイド](#) (英語)(PDF)
- > シミュレーション [モデル](#)

### 製品概要および製品データシートページへのリンク

発注可能な部品番号	SP 番号	パッケージ
<a href="#">BTS70122EPAXUMA1</a>	SP001225144	PG-TSDSO-14
<a href="#">BTS70202EPAXUMA1</a>	SP001225130	PG-TSDSO-14
<a href="#">BTS70302EPAXUMA1</a>	SP001225132	PG-TSDSO-14
<a href="#">BTS70401EPAXUMA1</a>	SP001225124	PG-TSDSO-14
<a href="#">BTS70402EPAXUMA1</a>	SP001225134	PG-TSDSO-14
<a href="#">BTS70802EPAXUMA1</a>	SP001225136	PG-TSDSO-14
<a href="#">BTS70121EPAXUMA1</a>	SP001225122	PG-TSDSO-14
<a href="#">BTS71202EPAXUMA1</a>	SP001225138	PG-TSDSO-14
<a href="#">BTS72002EPAXUMA1</a>	SP001225140	PG-TSDSO-14
<a href="#">BTS72002EPCXUMA1</a>	SP002466224	PG-TSDSO-14

重要 : 掲載情報は、2019年1月1日以降有効です。最新版の販売価格表で最新価格および最小発注数をご確認ください。

# PROFET+2

## FAQ

### Q1. リレーと比較したスマート配電の利点は何ですか？

A1.

ワイヤハーネスの削減によりシステムコストと重量の最適化が可能です。  
診断機能、保護機能、EMC耐性が向上します。  
さらに、スマートスイッチを使えば、高いスイッチングサイクルの利用が可能です。

### Q2. 今後ボディコントロールモジュール(BCM)がより重要になるのは、なぜですか？

A2.

新しい抵抗負荷、誘導負荷、容量負荷が、新しいBCM設計に採用されています。  
ボディコンフォート機能が増えているため、多くの新しいモータ負荷がBCMで駆動されるようになっています。  
リレーの置き換えが進んでいるため、スマートスイッチが選ばれます。

### Q3. 競合製品に比べ、スマートスイッチの新世代が優れているのはなぜですか？

A3.

電力損失が50%も劇的に低減されます。  
集積化により、PCB面積が削減されます。  
市場でもっとも小型のパッケージで、クラス最高の診断および保護のコンセプトです。

## TRENCHSTOP™ IGBT7で容易に：高い電力密度と最適化されたスイッチング

インフィニオンの最新1200V TRENCHSTOP™ IGBT7およびEC7ダイオードの技術は、新構造の「マイクロパターントレンチ」技術を採用しており、損失を大幅に低減し、高いレベルでの制御性を実現しています。チップは、産業用駆動アプリケーションに特化して最適化されているため、静的損失の大幅低減、高電力密度、よりソフトなスイッチングを実現できます。さらに、パワーモジュールで過負荷状態での最大許容動作温度を175℃まで高めることにより、電力密度を大幅に高めることができます。



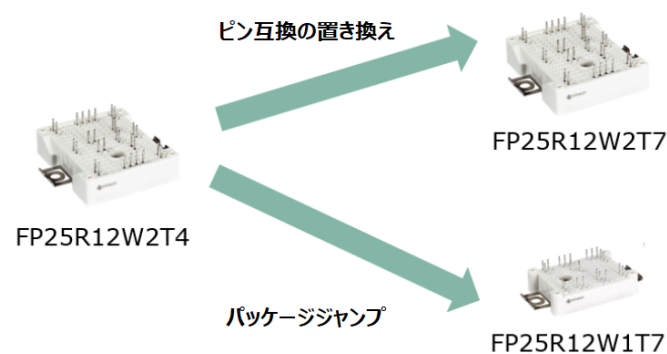
### 主な特長

- > 低いオン電圧 VCE(sat) および Vf
- > 過負荷時 Tvj op=175℃
- > dv/dtの制御性の向上
- > 最適化されたスイッチング損失dv/dt = 5kV / μs
- > 短絡耐性 8 μs
- > 還流ダイオードのソフトスイッチング特性の向上

### 主な利点

- > 高い電力密度
- > 同じ電流出力の小型パワーモジュール (例: Easy1B の25A PIM)
- > 低損失によりエネルギー効率要件に対応
- > 損失とEMIのトレードオフを最適化
- > 低いシステムコスト

### 電力密度の向上、フレームサイズ変更



### 対象アプリケーション

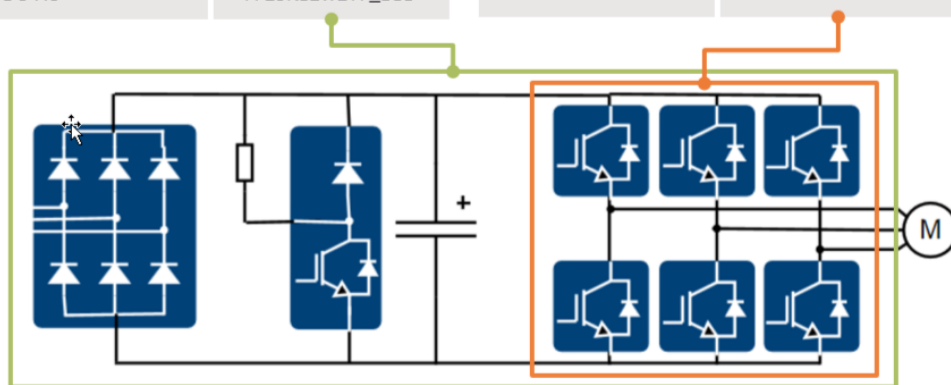
- > 駆動機器
- > 産業用ロボット
- > 商用エアコン
- > 商用建設/農業用車両 (CAV)

### 製品関連情報/オンラインサポート

- > [製品ファミリーページ](#)
- > 『TRENCHSTOP™ IGBT7: The Right Fit for Industrial Drives』 [記事](#) (英語)(pdf)

### 産業用駆動機器アプリケーションに最適

パワーインテグレートドモジュール：EasyPIM™		6パックモジュール：EasyPACK™	
主要部品	インフィニオン製品	主要部品	インフィニオン製品
<ul style="list-style-type: none"> <li>&gt; AC-DC</li> <li>&gt; DC-AC</li> </ul>	<ul style="list-style-type: none"> <li>&gt; FP10R12W1T7_B11</li> <li>&gt; FP25R12W2T7_B11</li> </ul>	<ul style="list-style-type: none"> <li>&gt; DC-AC</li> </ul>	<ul style="list-style-type: none"> <li>&gt; FS100R12W2T7_B11</li> </ul>



### 製品概要および製品データシートページへのリンク

発注可能な部品番号	SP 番号	パッケージ
<a href="#">FP10R12W1T7B11BOMA1</a>	SP001655200	AG-EASY1B-2
<a href="#">FP25R12W1T7B11BPSA1</a>	SP001656938	AG-EASY1B-2
<a href="#">FS100R12W2T7B11BOMA1</a>	SP001656864	AG-EASY2B-2

重要：掲載情報は、2019年1月1日以降有効です。最新版の販売価格表で最新価格および最小発注数をご確認ください。

# TRENCHSTOP™ IGBT7

## FAQ

### Q1. IGBT7は、なぜ過負荷時の動作温度を175°Cまで許容できるのですか？

A1.

IGBT7は、堅牢な端子台を備え、最適磁界設計により175°Cの要件を満たしています。  
175°C動作は過負荷時となるため、駆動機器に適しており、長い動作期間への要件にも対応します。

### Q2. IGBT7は、dv/dtが最適化されているのですか？

A2.

汎用駆動アプリケーションでは、通常インバータ出力dv/dtはモータ巻線絶縁へのダメージを避けるため、制限されます。  
IGBT7は、こうしたアプリケーション要件に対応するよう設計されています。  
IGBT7のdv/dtは、5kV/μsの範囲で制御され、dv/dtがこのような状態にある時、スイッチング損失は最適化されます。

### Q3. TRENCHSTOP™ IGBT7モジュールの価格帯を教えてください。

A3.

始めは、TRENCHSTOP™ IGBT4モジュールと同じ価格帯になります。

## 3.3kVのXHP™ 3 : FF450R33T3E3 および FF450R33T3E3\_B5

インフィニオンは、3.3kV、450Aの大出力アプリケーション向けに、最初のXHP™ 3モジュールをリリースしました。XHP™ 3は、トラクション(電鉄)、CAV、海上輸送、中電圧駆動機器など、要件が厳しいアプリケーションに対して優れたソリューションを提供します。本モジュールは、クラス最高の信頼性と高電力密度を実現する、拡張性の高い設計を可能にします。



XHP™ 3モジュールは、すべて同じサイズです(縦140mm、横100mm、高さ10mm)。このため、最適な電力変換コンセプトを組み込むために異なる定格電流や定格電圧を採用しても、製品設計者は均一なソリューションを構築することができます。XHP™ 3パッケージの最初のモデルは、FF450R33T3E3とFF450R33T3E3\_B5になります。

### 主な特長

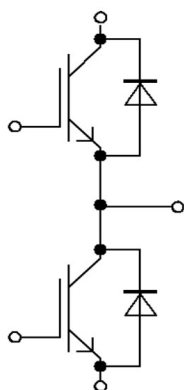
- > 新しいXHP™ 3 標準パッケージ
- > 比較トラッキング指数(CTI) 600
- > 火災、煙分類(欧州火災安全規格) EN45545のR22、R23、R24準拠: HL2 AISIC ベースプレート
- > AlN 基板
- > 超音波接合端子
- > 相対称な内部電流共有
- > 低浮遊インダクタンス
- > シンプルな並列接続のモジュラーコンセプト



### 価値提案

- > シンプルな並列接続により、コンバータの拡張性を実現した設計
- > シンプルな機械的設計
- > クリーンなスイッチングを実現
- > 低いモジュール内部の浮遊インダクタンス
- > 6kV版と10kV版の2種類

### ブロック図



### 主な利点

- > 優れたシステム拡張性
- > シンプルな機械的設計によりデザインインのプロセスを加速
- > 損失を低減したクリーンなスイッチング動作
- > 絶縁(10kV)に対する要求が高い3レベルアプリケーションに対応

### 対象アプリケーション

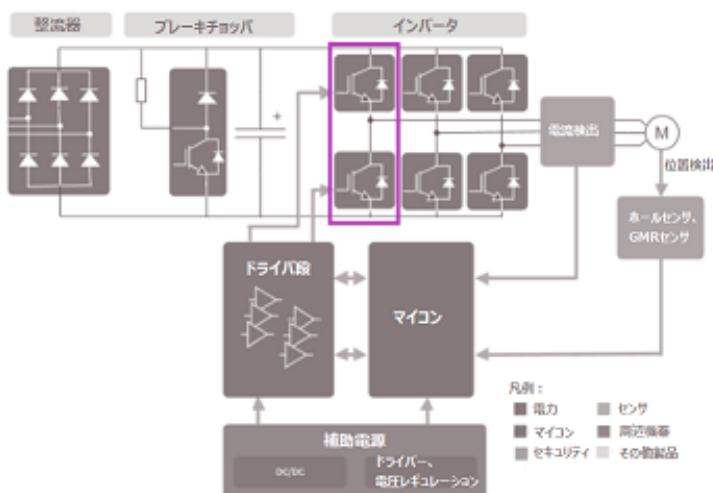
- > トラクション(電鉄): (例) 推進駆動、補助コンバータ
- > 中電圧駆動機器
- > 商用建設/農業用車両(CAV): (例) 主車輪駆動
- > 海上輸送: (例) スラスタ、補助システム

次のようなアプリケーション要件に対応:

- > 拡張性の高いインバータ設計
- > 高い電力密度
- > クリーンなスイッチング

### 産業用駆動機器のコンバータシステム図

- > インバータ: IGBTモジュール XHP™



### 製品関連情報/オンラインサポート

- > [製品ファミリーページ](#)
- > [アプリケーションノート](#) (英語)(PDF)
- > [シミュレーションツール](#) (zipファイル)

### 製品概要および製品データシートページへのリンク

発注可能な部品番号	SP 番号	パッケージ
<a href="#">FF450R33T3E3B5BPSA1</a>	SP001779550	AG-XHP100-6
<a href="#">FF450R33T3E3BPSA1</a>	SP001779538	AG-XHP100-3

重要: 掲載情報は、2019年1月1日以降有効です。最新版の販売価格表で最新価格および最小発注数をご確認ください。

## CIPOS™ Maxi IPM 1200V (IM818-MCC IPM)を搭載したモータ駆動用評価ボード

評価ボード EVAL-M1-IM818-Aは、CIPOS™ Maxi IPMを使いアプリケーションを開発するお客様を、その第一段階からお手伝いするよう開発されました。EVAL-M1-101T や EVAL-M1-099Mなどの、20ピンのM1インターフェースコネクタをもつ制御ボードとの組み合わせで、CIPOS Maxi IPMのモータ駆動動作を再現します。

評価ボード EVAL-M1-IM818-A は、CIPOS™ Maxi製品ファミリーの1製品であるIM818-MCCを搭載しています。IM818-MCCは、1200VのTRENCHSTOP™ IGBT、エミッタ制御ダイオード、最適化された6チャンネルSOIゲートドライバーを内蔵しており、高耐圧空調機器、エアコン（HVAC）、ファンモータ、ポンプ、モータ駆動機器などの産業用アプリケーション向けに最適化されています。



### 主な特長

- > 1200VのIPMを使用した3相モータ駆動用電力段
- > 公称電圧値 AC 380V
- > 冷却機能付きで最大2.6kW出力
- > オンボードEMIフィルタ
- > 過電流保護
- > 加熱保護
- > 標準的なオシロスコープ取付用のフック付きテストパッド
- > 標準的な20ピンのMADK M1のインターフェースコネクタ

### 主な利点

- > ユーザーアプリケーション用にIM818-MCC IPMモジュールを評価
- > Eval-M1-101Tと組み合わせれば、ユーザーのモータを1時間以内に駆動可能
- > 高電圧ドメインでのモータ制御について習得可能

### 対象アプリケーション

- > ファン
- > ポンプ
- > モータ駆動機器

### iMOTION™ モジュラーアプリケーション デザインキット

- > iMOTION™ ページ [モジュラーアプリケーションデザインキット](#)
- > iMOTION™コントローラを使用すれば、完全なモータ駆動評価を、容易に1時間以内で設定可能
- > 早期の市場投入：設計時間と労力を削減
- > 標準的なiMOTION™ MADK M1プラットフォームで、モジュール性、柔軟性、拡張性を提供
- > CIPOS™ Mini、CIPOS™ Nano、CIPOS™ Micro同様の拡張性の高い電力レベル

### iMOTION™ 制御ボード

#### [EVAL-M1-101T](#)

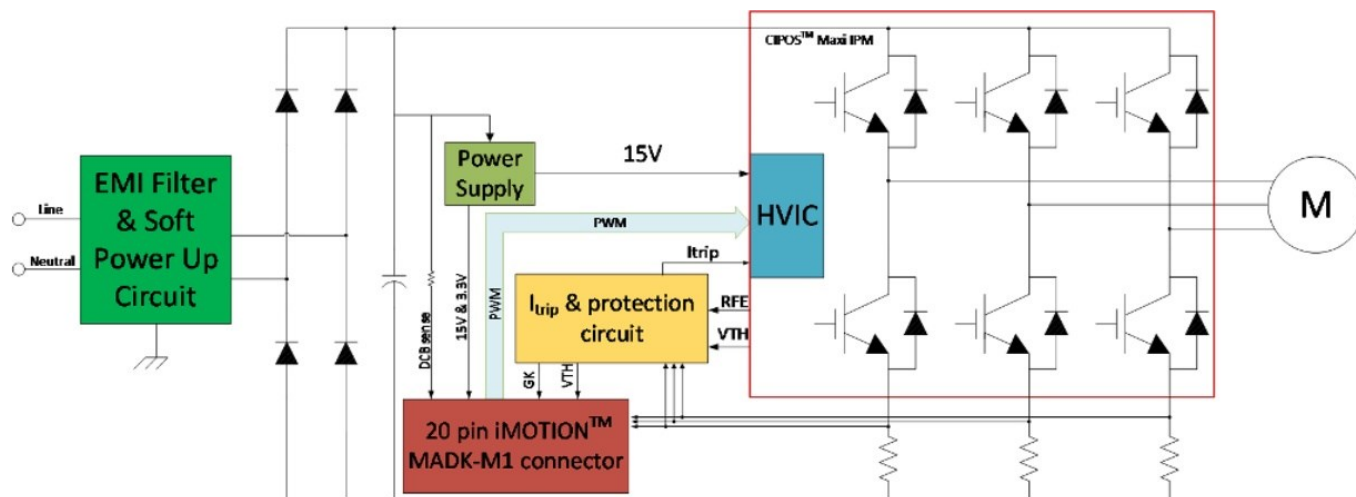
- > 実績のあるAdvanced Motion Control Engine (MCE)
- > シングルシャントまたはレグシャントのセンサレスFOC制御
- > ガルバニック絶縁を施したオンボードデバッグ・インターフェイス
- > 保護機能を搭載



### 製品関連情報/オンラインサポート

- > EVAL-M1-IM818-A パワーボード製品 [ページ](#) (英語)

### ブロック図



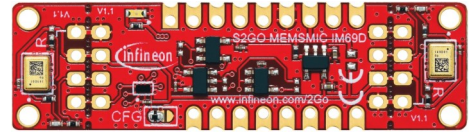
### 製品概要および製品データシートページへのリンク

発注可能な部品番号	SP 番号	パッケージ
<a href="#">EVALM1IM818ATOBO1</a>	SP004080732	Container
<a href="#">EVALM1101TTOBO1</a>	SP001780036	Container

重要：掲載情報は、2019年1月1日以降有効です。最新版の販売価格表で最新価格および最小発注数をご確認ください。

# 高性能デジタルMEMSマイク IM69D130を搭載したS2GO MEMSMIC IM69D

Shield2Goは、ユニークな使用・開発経験をご提供します。本ボードは、高性能デジタルMEMSマイク IM69D130を2個搭載し、すぐに使えるArduino用ライブラリも付属しています。顧客は、Shield2GoボードとインフィニオンのMy IoTアダプタを組み合わせ、オリジナルのシステムソリューションを開発することができます。My IoTアダプタを使用すると、IoTプラットフォームとして人気のあるArduinoやRaspberry Piなどの外部ハードウェアソリューションに接続することができます。これによりIoTシステムを短時間で評価・開発することが可能になります。



## 主な特長

### マイク：

- > **105dB ダイナミックレンジ**
  - > SN比 (SNR) 69dB(A)
  - > 1%以下の全高調波歪、最大128 dB SPL
  - > アコースティック・オーバーロード・ポイント (AOP) 130dB SPL

- > 感度(±1dB)と位相(±2° @ 1kHz)を調整
- > 28Hzで低周波ロールオフする定周波数応答
- > 高速A/D変換(6μs遅延@1kHz)
- > PDMのクロック周波数による低消費電力モード
- > 無指向性集音パターン

### Shield 2 Go:

- > ステレオモード仕様のIM69D130 デジタルMEMSマイク x 2個
- > インフィニオンのMy IoTアダプタへのインターフェイス
- > PDMおよびI2S出力仕様
- > ArduinoやRaspberry Pi を使用し柔軟性の高い顧客アプリケーション開発が可能

## 対象アプリケーション

- > 音声ユーザーインターフェイス (VUI) :
  - > 例：スマートスピーカー、ホームオートメーション、IoTデバイス
- > アクティブノイズキャンセリング(ANC)ヘッドフォンおよびイヤホン
- > 高品質オーディオキャプチャー :
  - > 例：カメラ、ビデオカメラ、会議システム
- > 音声パターン処理：産業用モニタリングやホームモニタリング

## 製品関連情報/オンラインサポート

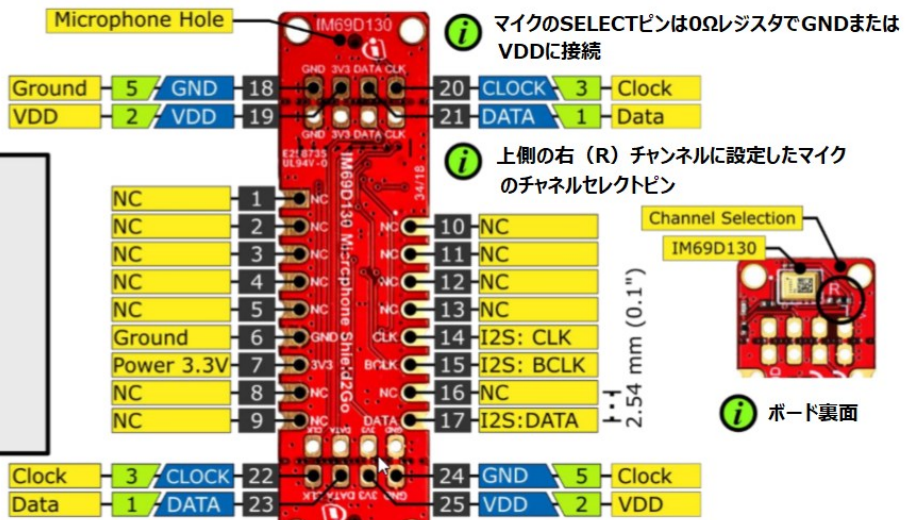
- > S2GO MEMSマイク IM69D製品 [ページ](#) (英語)
- > IM69D130 『[getting started](#)』マニュアル (英語)(PDF)
- > Shields2go ボードおよびMy IoTアダプタ [白書](#) (英語)(PDF)
- > IoTアプリケーション プロトタイピング [パンフレット](#) (英語)(PDF)
- > ビデオ：[Studio-like microphone and recording quality](#) (英語)
- > IM69D130 製品 [ページ](#)
- > Shields2Go [ページ](#) (英語)

## PCB 詳細

- ボードのグランドピンは互いに接続されています。
- 部品はボードの裏面に実装されており、マイク用ホールは表面にあります。

### 凡例

	情報
	データシート記載のピンレベル
	データシート記載のピン番号
	物理ピン番号
	警告
	補足情報
	非接続



- ボードはADAU7002でPDMをI2Sに変換します。
- 全てのピンの最大電圧は通常3.3Vです。各接続に関しては回路図を参照してください。
- マイクおよびADAU7002のVDD電圧レベルは1.8Vで、ボードの電圧3.3Vに昇圧されます。
- I2Sピンは、ロジックレベル3.3Vです。

V1.0.0

製品概要および製品データシートページへのリンク

発注可能な部品番号	SP 番号	パッケージ
<a href="#">S2GOMEMSMICIM69D130TOBO1</a>	SP002851544	Container
<a href="#">MYIOTADAPTERTOBO1</a>	SP002434972	Container
<a href="#">IM69D130V01XTSA1</a>	SP001676962	PG-LLGA-5

重要：掲載情報は、2019年1月1日以降有効です。最新版の販売価格表で最新価格および最小発注数をご確認ください。



# 600V CoolMOS™ CSFD : EV充電アプリケーション向け高耐圧スーパージャンクションMOSFET

600VのCoolMOS™ CSFDは、インフィニオンの高耐圧スーパージャンクションMOSFETに、EV充電ステーション向け高速ボディダイオードを搭載しています。



## 主な特長

- > 超高速ボディダイオード
- > クラス最高レベルの逆回復電荷 ( $Q_{rr}$ )
- > 優れた逆回復ダイオードdv/dtとdif/dt耐量
- > 低いRDS(ON) x Qg, EossIにより低いFOM性能指数を実現
- > クラス最高のRDS(on)/パッケージの組み合わせ

## 主な利点

- > EV充電アプリケーション向けに最適な効率性
- > 高い電力密度
- > 高い信頼性レベル
- > 適切なRDS(on)とパッケージの組み合わせの選択

## リードタイプ

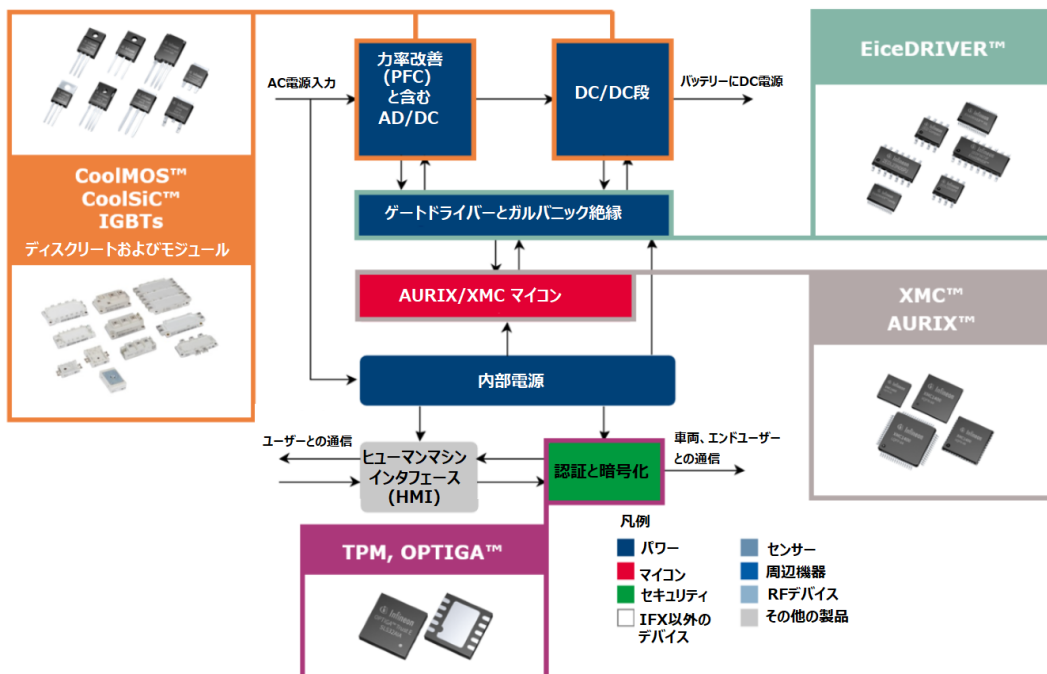
製品	R <sub>DS(on)</sub>	備考
IPW60R024P7*	24 mΩ	PFCに推奨 *近日リリース
IPW60R037P7	37 mΩ	
IPW60R037CSFD	37 mΩ	LLCに推奨 *近日リリース
IPW60R024CFD7*	24 mΩ	
IPW60R018CFD7	18 mΩ	

- > [EiceDRIVER™ 2EDi](#) に適用可能
- > [EiceDRIVER™ 2EDN](#) に適用可能

## 製品関連情報/オンラインサポート

- > 製品 [ページ](#) (英語)
- > EV充電 [ページ](#)
- > セレクション [ガイド](#) (英語)(PDF)
- > [ゲートドライバー製品検索](#)

対象アプリケーション向け主要ラインナップ: [DC EV 充電](#)



製品概要および製品データシートページへのリンク

発注可能な部品番号	SP 番号	パッケージ
<a href="#">IPW60R037CSFDXKSA1</a>	SP001927820	PG-TO247-3

重要: 掲載情報は、2019年1月1日以降有効です。最新版の販売価格表で最新価格および最小発注数をご確認ください。

## BGA855N6 : 低LバンドGNSSアプリケーション向け低ノイズアンプ

BGA855N6は、きわめて高い精度で、L2/L5バンド向けGNSSの信号感度を向上させるよう設計されています。

GPS-L5バンドおよびL2バンド以外にも、GNSS用低ノイズアンプ(LNA)は、GalileoのE5a、E5b、E6バンド、GlonassのG3、G2バンド、北斗(バイドゥ) B3、B2バンドの周波数範囲1164MHzから1300MHzに対応します。LNAは、消費電流4.8mAで、17.8 dBゲイン、雑音指数0.5dBを実現しています。BGA855N6は、インフィニオン テクノロジーズのB9HFシリコンゲルマニウム技術に基づいた製品で、1.1Vから3.3Vの電源電圧で動作します。



### 主な特長

- > L2/L5 バンド周波数向け GPS LNA
- > GPS精度をcm範囲 (~30cm) に向上
- > 屋内ナビゲーション向けGPSの精度向上
- > 1.2Vに対応
- > 高精度GPSデバイス向け設計

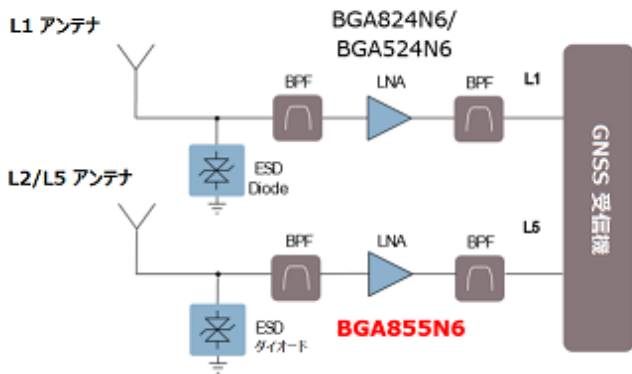
### 主な利点

- > 30cmまでの高精度ナビゲーションを実現
- > スマートフォンの5G NSA (Non-Stand Alone) に最適な高直線性
- > 幅広い帯域と1つのソリューションで全GPSシステムに対応
- > 標準的なGNSS向けLNAと後方互換のため設計コストを削減可能

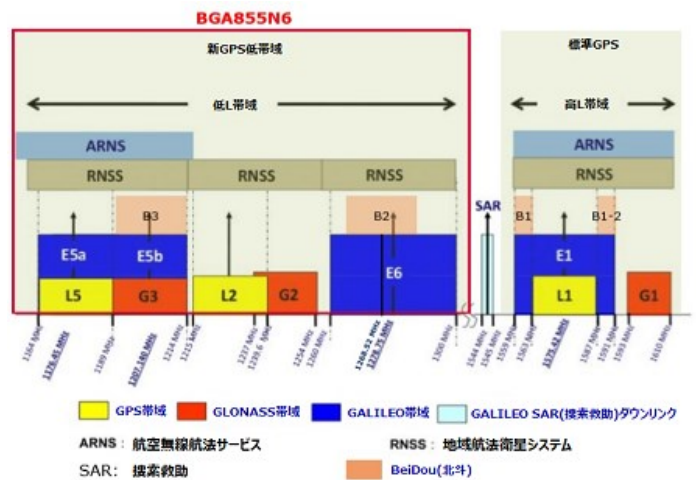
### 対象アプリケーション

- > 高精度で、L2/L5バンド向けGNSS信号感度を向上
- > GPS-L5バンドおよびL2バンド以外にも、GNSS用LNAは、GalileoのE5a、E5b、E6バンド、GlonassのG3、G2バンド、北斗(バイドゥ) B3、B2バンドに対応

### ブロック図



### 周波数概要



### 製品関連情報/オンラインサポート

- > [製品ページ](#) (英語)

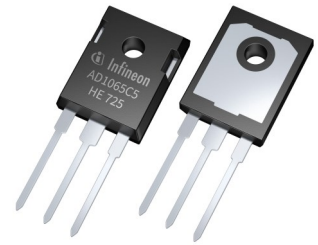
※Arm および Cortex は Arm Limited (またはその子会社) の US またはその他の国における登録商標です。

### 製品概要および製品データシートページへのリンク

発注可能な部品番号	SP 番号	パッケージ
<a href="#">BGA855N6E6327XTSA1</a>	SP002337750	PG-TSNP-6

## CoolSiC™ 車載用ショットキーダイオード

CoolSiC™車載用ショットキー-G5およびG6ダイオードは、インフィニオンのSiCショットキーバリアダイオードの最先端技術を代表するものです。コンパクト設計と薄型ウェハーならではの優れた熱特性および性能指数(Qc x Vf)で、あらゆる負荷下で優れた効率を発揮します。本製品ファミリーは、インフィニオンのIGBTおよびCoolMOS™製品ラインナップの補充製品として設計されています。そのため、650V電圧クラスのもっとも厳しいアプリケーション要件を満たしています。



### 主な特長

- > 優れた性能指数Vf\*Qc
- > ゼロ回復電荷
- > 高いサージ電流耐量
- > 新しいパッシベーションのコンセプト

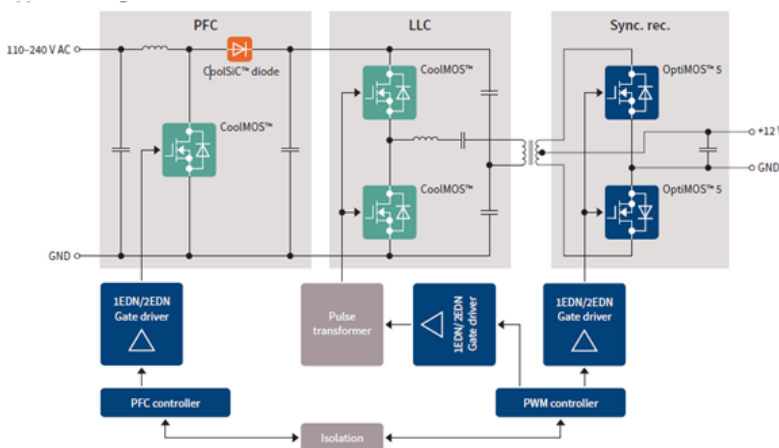
### 品質認証

- > 車載

### 競合製品に対する優位性

CoolSiC™車載用ショットキーダイオードG5およびG6は、パワフルでコンパクトなパッケージ設計、薄型ウェハー、そして車載向けの厳しい信頼性要件を満たすことにより、eモビリティの電力使用量の適正化という喫緊の要求事項に対応します。

### アプリケーション図



### 製品概要および製品データシートページへのリンク

発注可能な部品番号	SP 番号	パッケージ
<a href="#">AIDW10S65C5XKSA1</a>	SP001725156	PG-TO247-3
<a href="#">AIDW40S65C5XKSA1</a>	SP001725204	PG-TO247-3
<a href="#">AIDW30S65C5XKSA1</a>	SP001725210	PG-TO247-3
<a href="#">AIDW20S65C5XKSA1</a>	SP001725214	PG-TO247-3
<a href="#">AIDW16S65C5XKSA1</a>	SP001725218	PG-TO247-3
<a href="#">AIDW12S65C5XKSA1</a>	SP001725222	PG-TO247-3

### FAQ

#### Q1. ダイオードは、AEC-Q101に適合していますか？

A1. インフィニオンは、AEC-Q101規格よりも厳しい品質基準を設けています。実際のアプリケーションでの要件はもっと厳しいためです。

#### Q2. 車載向けSiCダイオードは、産業用ダイオードとは違うのですか？

A2. はい、違います。環境条件に対して堅牢さを確保する技術（例：湿度の影響を抑える新しいパッシベーション層）を向上させています。

### 主な利点

- > あらゆる負荷条件下で効率を改善
- > 高度に安定したスイッチング性能
- > 温度に依存しないスイッチング性能
- > CoolMOS™およびIGBTのデバイス製品に最適
- > 湿度・腐食耐性の高い車載用IC

### 対象アプリケーション

- > 高速スイッチングアプリケーション
  - > オンボード充電器：EV充電
  - > 補助システム：DC/AC、DC/DC

### 価値提案

- > 高いシステム信頼性
- > 製品設計が容易
- > システムコストの削減
- > 効率の改善

### 製品関連情報/オンラインサポート

- > 製品ファミリー [ページ](#)
- > 車載用 CoolSiC™ 製品 [パンフレット](#) (英語)(PDF)
- > [シミュレーション](#) (英語)(zipファイル)

## BTS50010-1TAE : スマートハイスайдスイッチで、12VシステムのDC40Aの電流を駆動

Power PROFET™ BTS50010-1TAEは、12Vシステムで最高40AのDC電流を駆動するよう設計されています。本デバイスの、RDS(ON)が最低1.0mΩで、パッケージはD2PAK (PG-TO263-7)です。業界標準のエネルギー堅牢性、最大250Aの突入電流耐性により、オートバイおよびスクーター・スタータの要件に対応しています。BTS50010-1TAEは、自動車、産業用、ならびに民芝刈り機、チェーンソーなどの民生用アプリケーションや、過酷なスイッチング要件を伴う負荷に対応します。



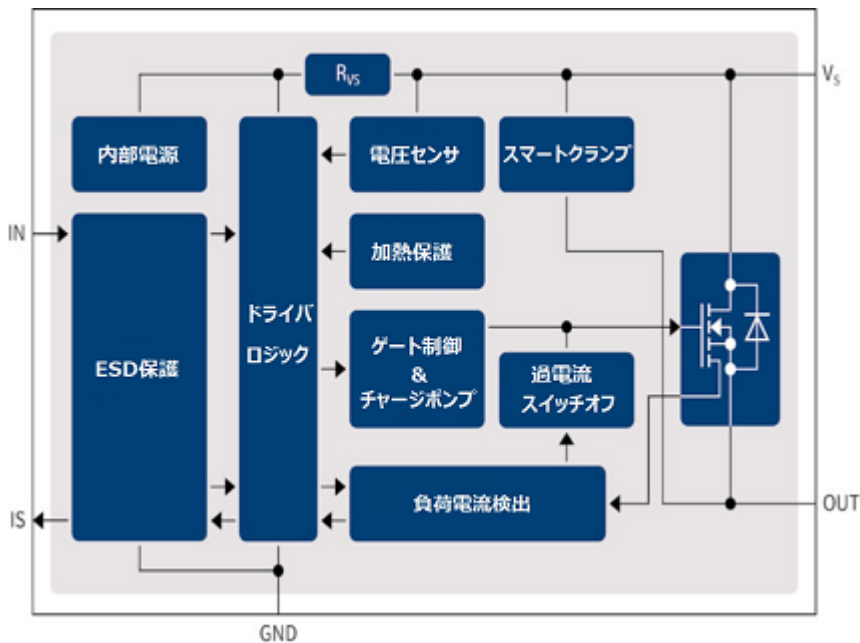
### 主な特長

- > 高いスイッチング耐性 (>1Mioスイッチング・サイクル)
- > ハイスайдパワースイッチ出力1ch
- > 最大出力ピーク電流250A
- > 幅広いロジック入力信号(3.3V、5V、12V)
- > 組み込み型の診断機能および保護機能
- > 負荷電流計測用電流ミラー
- > 静電放電保護 (ESD)
- > 低い待機電流ときわめて低い出力リーク電流

### 品質認証

- > 車載

### ブロック図



### 主な利点

- > 機械リレーの置き換えによる性能向上
- > 抑制ダイオードが不要
- > 外部短絡保護も、シャント/PTCLレジスタなどの負荷電流計測用の部品も不要

### 対象アプリケーション

- > オートバイおよびスクーター・スタータ・リレー
- > 小型モータおよびエンジン用のスタータ：芝刈り機、チェーンソー
- > 12V CAV、産業/民生用の誘導負荷、容量負荷
- > 高い突入電流に伴う負荷
- > 5.5V以上、低インダクタンスの車載アプリケーションにおけるリレー、ヒューズの置き換え

### 製品関連情報/オンラインサポート

- > 製品 [ページ](#) (英語)
- > 製品 [パンフレット](#) (英語)(PDF)
- > アプリケーション [ガイド](#) (英語)(PDF)
- > PCB [設計データ](#) (英語)(zipファイル)
- > [シミュレーション](#) (英語)(zipファイル)

### 製品概要および製品データシートページへのリンク

発注可能な部品番号	SP 番号	パッケージ
<a href="#">BTS500101TAEATMA1</a>	SP001666132	PG-TO263-7

### FAQ

#### Q1. 突入電流について教えてください

A1. 最大電流 250A (過電流スレッシュホールドITRIP)

#### Q2. 電圧レベルを教えてください

A2. 12Vです (動作電圧 : 8V~18V、拡張:5.5V~28V)

#### Q3. 「-1TAE」と「-1TAD」の違いは何ですか？

A3. 違いは、突入電流250A (-1TAD 150A)、遮断5.5V (-1TAD 3.2V)、低インダクタンスによる短絡耐量 (短ケーブル) です。