



# インフィニオン テクノロジーズ 新製品のご案内



## 2018年11月 No.2

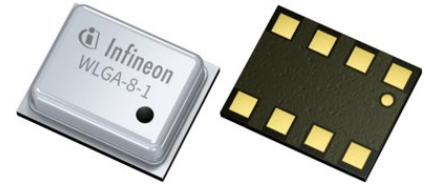
<a href="#"><u>DPS422 : ポータブル機器、IoT機器向けデジタル気圧・温度センサー</u></a>	2
<a href="#"><u>BGSX22G5A10高出力アンテナクロススイッチ(DPDT)</u></a>	3
<a href="#"><u>2ED2304S06F : ブートストラップダイオード (BSD) 搭載650Vハーフブリッジ・ゲートドライバーIC</u></a>	4
<a href="#"><u>OptiMOS™5 80V (TOLGパッケージ) 48Vアプリケーションに最適</u></a>	5
<a href="#"><u>SS08パッケージ 40Vの OptiMOS™6 : 高電力密度とコンパクト設計を実現したMOSFET</u></a>	6
<a href="#"><u>HITFET™ + : スマートな保護機能内蔵ローサイドスイッチ</u></a>	7
<a href="#"><u>IR38164 : SVID対応シングル入力電圧の OptiMOS™ IPOL 30A DC/DC降圧レギュレータ</u></a>	8
<a href="#"><u>3ch、4ch集積型ハーフブリッジドライバIC</u></a>	9
<a href="#"><u>AIFX007T : 産業用・民生用アプリケーション向けに認証済みの使いやすい高出力モータドライバ</u></a>	10

## DPS422 : ポータブル機器、IoT機器向けデジタル気圧・温度センサー

DPS422は、高精度で低消費電力の小型気圧・温度センサーです。圧力検出には容量性センサー素子を使用し、全温度範囲で高い精度を実現しています。

DPS422は、2.0 x 2.5 x 0.73 mmの小型パッケージを使用しているため、モバイル機器やウェアラブルデバイスに最適です。24ビットの $\Delta\Sigma$ 型ADコンバータにより、気圧・温度センサー素子の検出を行います。計測結果は、設定可能な割り込みによるI2CもしくはSPI経由のアクセスで、最大32個の気圧および/もしくは温度計測結果をFIFOに書き込みます。

個々の補正係数は、テスト中にユニットごとに生成され、ヒューズレジスタに格納されます。このような補正係数は、アプリケーションの計測結果を、高精度な気圧・温度計測値に変換するのに用いられます。



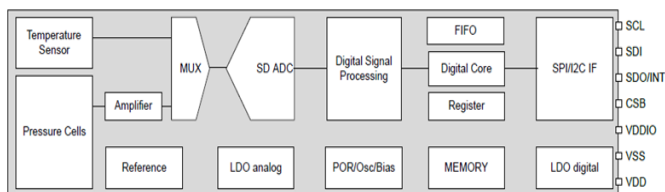
### 主な特長

- > パッケージ寸法 : 8ピンLGA, 2.0 x 2.5 x 0.73 mm (typ.)
- > 動作範囲 : 気圧300~1200hPa, 温度 -40°C~+85 °C
- > 気圧センサー精度 :  $\pm 0.005\text{hPa}$  ( $\pm 5\text{ cm}$ )
- > 相対精度 :  $\pm 0.06\text{hPa}$  ( $\pm 50\text{ cm}$ )
- > 絶対精度 :  $\pm 1\text{hPa}$  ( $\pm 8\text{ m}$ )
- > 温度精度 :  $\pm 0.4^\circ\text{C}$
- > 温度圧力精度 :  $< 0.5\text{ Pa/K}$
- > 計測時間 :
  - > Typ.値 : 標準モード(16x)で27.6ms, 最小値 : 低精度モードで3.6ms
  - > 平均電流消費 : サンプルレート1Hz時、気圧計測 1.7  $\mu\text{A}$ 、温度計測 2 $\mu\text{A}$ 。スタンバイモード :  $< 1\ \mu\text{A}$
- > 電源電圧 : VDDIO 1.2~3.6V, VDD 1.7~3.6V
- > 動作モード : コマンド (マニュアル)、バックグラウンド (自動)、スタンバイ
- > 較正 : 補正係数により計測値を個々に修正
- > FIFO : 最大32個の気圧/温度計測値を格納
- > インターフェイス : 任意の割り込みが可能なI2C、4線SPI、任意の割り込みが可能な3線SPI

### 競合製品に対する優位性

- > 小型パッケージサイズ : 2.0 x 2.5 x 0.73 mm (typ.)
- > 高精度な絶対温度センサー ( $\pm 0.4^\circ\text{C}$ )
- > 高分解能 :  $\pm 5\text{cm}$ に等しい $\pm 0.005\text{hPa}$ 分解能

### ブロック図



### 製品概要および製品データシートページへのリンク

発注可能な部品番号	SP 番号	パッケージ
<a href="#">DPS422XTSA1</a>	SP001402096	PG-WLGA-8

### 主な利点

- >  $\pm 5\text{cm}$ 同等の高分解能 $\pm 0.005\text{hPa}$ による、高精度、高速読み出しで、正確な動作追跡が可能
- > 小型フットプリント、薄型パッケージによりシステム統合が容易
- > モバイル機器やウェアラブルに求められる低消費電力を実現
- > 誤差 $\pm 0.4^\circ\text{C}$ という高い温度検出精度を誇る絶対温度センサーは、ウェザーステーションやサーモスタットなどのアプリケーションに使用可能。全温度範囲にわたる優れた気圧検出精度。
- > インテリジェントFIFOにより、システムの消費電力の削減、およびマイコンのマルチタスクを実現。

### 対象アプリケーション

下記のような民生アプリケーション :

- > ローカル天気予報およびサーモスタット (マイクロ天気予報、風速計測、室温制御)
- > 気流制御 (スマートフィルタへの置き換え、例: 白物家電、サーバーCPUファン制御)
- > [健康・スポーツアプリケーション](#) (転倒検出、標高獲得、例: スマートウォッチ)
- > アウトドアナビ (GPS開始時刻および精度向上、デッドレコニング  
例: トンネル内)
- > インドアナビ (階層検出、例: ショッピングモール、駐車場)
- > [スマートホーム](#) (侵入者検知、敷地内環境モニタ)

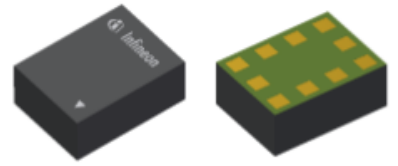
### 製品関連情報/オンラインサポート

- > 製品 ページ (英語)
- > 製品 [パンフレット](#) (英語) (PDF)
- > パワー&センサー [セレクトションガイド](#) (英語) (PDF)

## BGSX22G5A10高出力アンテナクロススイッチ(DPDT)

BGSX22G5A10RF MOSスイッチは、LTEおよびWCDMAトリプルアンテナアプリケーションに特化して設計された製品です。本DPDTは、RFポート間の高いアイソレーション性能に加え、低挿入損失性能、低高調波性能という特色を備えています。GPIOインターフェイスでスイッチを制御します。オンチップコントローラにより、1.65Vから3.4Vまでの電源電圧に対応します。

本スイッチは、バッテリーへの直接接続可能で、DCフリーRFポートを備えています。GaAsテクノロジーと異なり、RFポートの外部DCブロックコンデンサは、DC電圧が外部から印加される時のみ必要です。BGSX22G2A10 RFスイッチは、インフィニオンの特許取得済みMOSテクノロジーで製造されており、高いESD耐性及びGaAs相当の高周波性を、従来のCMOSの経済性と集積度で提供します。本デバイスのサイズはきわめてコンパクトで、1.15 x 1.55mm<sup>2</sup>に、厚み最大0.55mmになっています。



### 主な特長

- > 最大37dBmの高耐電力RF CMOS DPDTアンテナクロススイッチ
- > きわめて低い挿入損失性能、低高調波性能
- > 動作範囲 0.1~6.0GHz
- > 高いポート間絶縁性能
- > RFラインにDC電圧が印加されていない場合は、デカップリングコンデンサが不要
- > 汎用入出力(GPIO)インターフェイス
- > 小型フォームファクタ：1.1mm x 1.5mm
- > 電源遮断が不要
- > 高いEMI耐性
- > RoHS・WEEE対応パッケージ

### 競合製品に対する優位性

- > アンテナのスイッチング機能により、最適なアンテナ構成を選択でき、信号の品質向上が可能。

### 主な利点

- > 最大6GHzの周波数帯域(5G)で動作
- > アンテナ、RFパスの変更が可能
- > アンテナ間相関を減少させる
- > 小型フットプリントのため、実装が容易
- > PCB面積とコストを削減

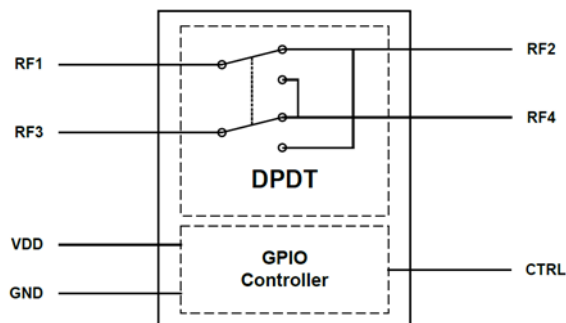
### 対象アプリケーション

- > マルチモードLTEおよびWCDMAマルチアンテナアプリケーション

### 価値提案

- > 優れた高周波性能
- > 高データレート
- > コンパクトな設計およびフォームファクタ
- > 設計の柔軟性

### ブロック図



### 製品関連情報/オンラインサポート

- > 製品 [ページ](#) (英語)

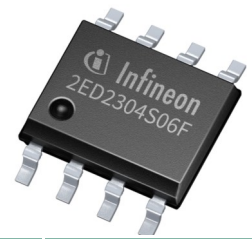
### 製品概要および製品データシートページへのリンク

発注可能な部品番号	SP 番号	パッケージ
<a href="#">BGSX22G5A10E6327XTSA1</a>	SP001777960	PG-ATSLP-10

## 2ED2304S06F : ブーストラップダイオード (BSD) 搭載650Vハーブリッジ・ゲートドライバーIC

ソース電流0.36A、シンク電流0.7AのIGBTおよびMOSFET用ブーストラップダイオードを内蔵した EiceDRIVER™ 650V SOI ハーブリッジ・ゲートドライバーIC (DSO8パッケージ)。

2ED2304S06Fは、インフィニオンの薄膜SOIテクノロジーを用いて、優れた耐久性とノイズ耐性を実現しています。シュミットリガ・ロジック入力は、3.3Vまでの標準的なCMOSまたはLSTTLロジックに互換性があります。出力ドライバは、最小ドライバクロスコンダクション用に設計された高パルス電流バッファ段が特長です。フローティングチャネルを使い、最高650Vの電圧を印加できるハイサイド構成のNチャネル パワーMOSFETまたはIGBTを駆動できます。さらに、オフラインクランプ機能は、ICに電源が供給されていないフローティングゲート状態で、寄生ターンオンを保護する内在的保護機能を提供します。



### 主な特長

- > インフィニオンの薄膜単結晶シリコン膜 (SOI) 技術
- > オフセット電圧+600V までの完全動作
- > 統合型超高速、低 $R_{DS(ON)}$ のブーストラップダイオード
- > 出力ソース/シンク電流: +0.36A/-0.7A
- > SOI技術による、50V (最大パルス幅500ns) までの負の過渡電圧耐性
- > ゲートドライバー電源範囲: 10V~20V
- > 両チャネル用の独立した低電圧ロックアウト機能
- > 短い伝播遅延時間、遅延時間整合 (最大60ns)
- > ヒステリシスおよびプルダウン特性を備えたシュミットリガ入力
- > 3.3V、5V、および15Vの入力ロジック互換性

### 正しいスイッチを選択することで改善

- > -100V(500ns)を超える負のVS耐性、設計・製造リリースの高速化、早期市場投入が可能
- > レベルシフト損失を50%以上削減。アプリケーションでの動作温度を低減。新規アプリケーションへの迅速な切り替え: SMPSとLED照明用のHB-LLC
- > 内蔵ブーストラップダイオード: realブーストラップダイオード (36Ω) と抵抗値の大きいブーストラップFET (例: 125Ω)との比較、BOM保存、PCBの省スペース、性能
- > 耐圧700V (650Vスイッチおよび操作マージン用)。必要に応じて電圧を下げるために拡張可能
- > 高出力のアプリケーションでは、1200Vまで拡張可能

パラメータ	IRS2304S	2ED2304S
動作破壊電圧	600V	650V
テクノロジー	Gen5.2 JI	C5SOI
入力仕様	HIN, LIN	HIN, LIN
ブーストラップダイオード	外付け	内蔵
負のVS過渡電圧[最大]	< -50V	<= -100V
$I_{O+} / I_{O-}$ [TYP]	290mA / 600mA	360 mA / 700 mA
伝播遅延: $t_{ON/OFF}$ (ns - Typ)	220 / 200	310 / 300
遅延調整: MT (ns - Typ)	46	20
デッドタイム: DT (ns) (Typ)	100	75
デッドタイム調整 (ns - 最大)	50	50
$t_{r/f}$ (ns - Typ)	70 / 35	48 / 24
レベルシフト損失	-	50% 低減
ピン互換性	-	あり

### 主な利点

- > 内蔵ブーストラップダイオード->システムBOMコストの削減
- > -100Vの負のVS耐性 → 信頼性/堅牢性の向上
- > 100kHz超の高周波動作
- > レベルシフト損失を50%低減 → 動作温度を低下、信頼性向上
- > ラッチアップ耐性 → 信頼性向上
- > 柔軟性、小型PCBフットプリント、およびIRS2304/IR2304との互換性を備えたデバイスの使いやすさ

### 対象アプリケーション

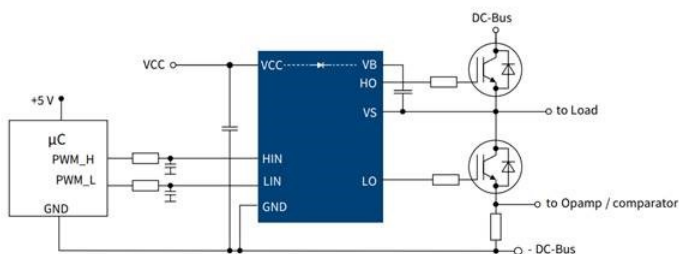
- > 大型家電
- > 小型家電
- > AC有線工具
- > 冷却用コンプレッサとファン
- > ポンプやファン
- > モータ制御と低電力駆動
- > 1kW以下の一般的なインバータアプリケーション
- > ハーブリッジLLCアプリケーション

### 製品関連情報/オンラインサポート

- > 製品 [ページ](#)および製品 [ファミリーページ](#) (英語)
- > ファミリー製品 [パンフレット](#), 500V~700V製品 [パンフレット](#), 1200V製品 [パンフレット](#) (英語)(PDF)
- > IGBTディスクリート セレクション [ガイド](#) (英語)(PDF)
- > パワー&センサーセレクション [ガイド](#) (英語)(PDF)

	Stepper / Servo / Fan / Pumps...
	100 W ... 200 W > 500 W
	TRENCHSTOP™ IGBT6/RCD IGBTs
Switches	CoolMOS™ CFD CoolMOS™ CE
Gate Driver ICs	1200 V JI and SOI Level Shift Gate Driver ICs 650 - 700 V SOI Level Shift Gate Driver ICs 200 - 600 V JI and SOI Level Shift Gate Driver ICs
IPM	CIPOS™ Nano/Micro CIPOS™ Mini
Microcontrollers	iMOTION™/XMC™
Driver & PFC supply	Low Side Drivers for PFC / SOI Level Shift drivers for Totem-Pole PFC Integrated power stage - CoolSET™ Linear voltage and DCDC switching regulators
M. sensors	Hall Switches and angle sensors

### Block diagram

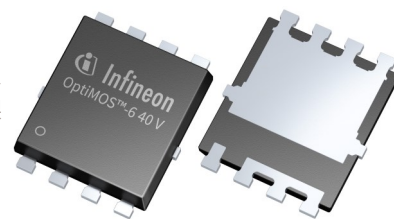


### 製品概要および製品データシートページへのリンク

発注可能な部品番号	SP 番号	パッケージ
<a href="#">2ED2304S06FXUMA1</a>	SP001788250	PG-DSO-8
<a href="#">2ED2304S06FXLSA1</a>	SP001700972	PG-DSO-8

## OptiMOS™ 5 80V (TOLGパッケージ) 48Vアプリケーションに最適 (IAUS300N08S5N012, IAUS165N08S5N029)

インフィニオンは、OptiMOS™5のシリコン技術をベースにした48Vアプリケーション向けの新しい80V MOSFET (IAUS300N08S5N012, IAUS300N08S5N014, IAUS240N08S5N019, IAUS200N08S5N023, IAUS165N08S5N029) を、アルミコア絶縁金属基板 (IMS) の新TOLGパッケージでリリースしました。本製品は、過酷な環境で使用されるアプリケーションの熱サイクル (TCOB: Thermal cycling on Board) に対する信頼性を向上させます。



### 主な特長

- > 設置面積あたりの高い電流耐量
- > Nチャネル：拡張モード
- > きわめて低い $R_{DS(on)}$
- > 100%アバランシェ試験済み
- > 低抵抗、低インダクタンス
- > 業界でもっとも低い
- >  $R_{DS(on)}$ , FOM

### 認証試験

- > AEC認証
- > MSL1：最大260°Cのピークリフロー
- > 175°C以上の動作温度
- > 環境配慮型製品(RoHS対応)

### 対象アプリケーション

- > 48Vアプリケーション → OptiMOSTM 5 80/100VのTOLLおよびTOLGパッケージ。10 x 11mm 2ソフトプリントで高電流耐量

アプリケーション例：スタータージェネレータ、セルフ・スタータジェネレータ、バッテリー切断、サスペンション、エンジン冷却ファン、48V/12V DC/DC、ポンプ、eTurbo、HVACブローア、eClimateコンプレッサ

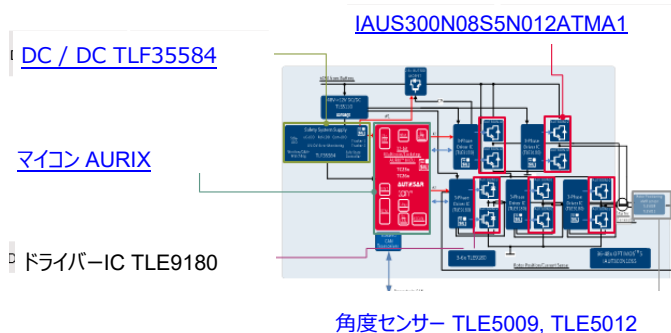
### 主な利点

- > 大電流対応
- > 小型フォームファクタで、優れた放熱性を発揮
- > 伝導損失の最小化
- > 低スイッチング損失
- > デバイス並列接続を低減

### 競合製品に対する優位性

- > コンパクト設計
- > 高電力密度
- > システムコストの削減
- > クラス最高レベルの効率性
- > 高い信頼性
- > クラス最高のフロントエンド・テクノロジー
- > リードレスパッケージ→外形が小さく、低パッケージ抵抗、低パッケージインダクタンス
- > TOLGパッケージで熱サイクル(TCOB)を改善
- > 市場での幅広い製品ラインアップ

### EXAMPLE: 48V STARTER GENERATOR



### デモンストレータ：48V BSGインバータの電力段

お客様がマイルドハイブリッド電気自動車のベルト駆動スタータージェネレータ(BSG)用48Vインバータを設計する際に、その第一歩をサポートするため、電力段を開発しました。本ドキュメントでは、主要部品とその機能について、詳しく説明します。



### 48VBSGINVERTERTO01 (英語)

### 製品関連情報/オンラインサポート

- > 製品ファミリー [ページ](#) (英語)
- > OptiMOS™ 5 80V [PSPICE](#) (zipファイル)
- > PCB 設計 [データ](#) (英語)(PDF)

### 製品概要および製品データシートページへのリンク

発注可能な部品番号	SP 番号	パッケージ
<a href="#">IAUS300N08S5N012ATMA1</a>	SP001643336	PG-HSOG-8
<a href="#">IAUS165N08S5N029ATMA1</a>	SP001643350	PG-HSOG-8

## SS08パッケージ 40Vの OptiMOS™6 : 高電力密度とコンパクト設計を実現したMOSFET

インフィニオンは、最新のOptiMOS™ 6 40VのパワーMOSテクノロジーをリリースしました。5 × 6mm<sup>2</sup>のSS08リードレスパッケージの本製品は、車載用アプリケーション向けに最高レベルの品質と堅牢性を実現しています。これにより、クラス最高の製品FOM (R<sub>DS(on)</sub> × Q<sub>g</sub>) と性能を市場に提供します。

SS08パッケージの新製品は、120Aの連続電流定格を実現しており、標準的なDPAKの約半分のフットプリント面積で、20%も高くなっています。



### 主な特長

- > 高い電流定格
- > R<sub>DS(on)</sub>は0.8mΩに低減
- > 高いスイッチング性能
- > 低パッケージ抵抗、低インダクタンス

### 認証試験

- > 車載AEC-Q100 認証
- > MSL1 : 最大260°Cのピークフロー
- > 175°C以上の動作温度
- > 100%アバランシエ試験済み

### 対象アプリケーション

- > 電動パワーステアリング
- > エンジン冷却ファン
- > バッテリ切断スイッチ
- > バッテリ管理
- > DC/DCコンバータ48V/12V

応用例：電動パワーステアリング

### 主な利点

- > 伝導損失とスイッチング損失の低減
- > 最適化されたスイッチング性能
- > 従来品SFET5 40V SS08に比べ、FOMファクター削減
- > 従来のアルミコア絶縁金属基板 (IMS) のSFET5 40V SS08 TOLGパッケージ品に比べ、定格電流が20%向上

### 価値提案

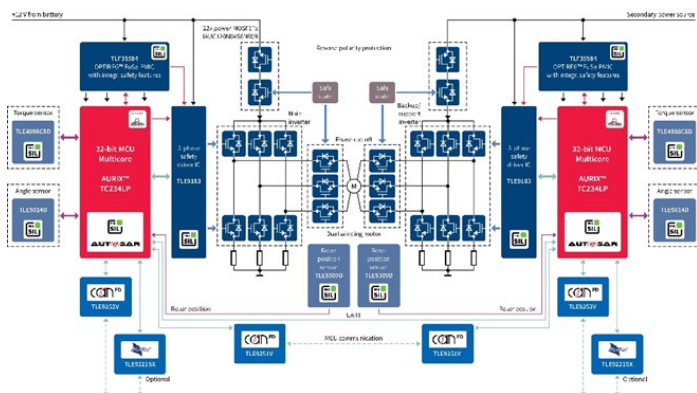
- > コンパクト設計
- > 高電力密度
- > システムコストの削減
- > 最高の効率性

### 競合製品に対する優位性

- > クラス最高のFOM(R<sub>DS(on)</sub> × Q<sub>g</sub>)
- > 低いパッケージ抵抗とインダクタンス
- > クラス最高レベルのスイッチング性能
- > 幅広い製品ラインナップ
- > 市場における最高レベルの製品品質

### 製品関連情報/オンラインサポート

- > [製品ファミリーページ](#)

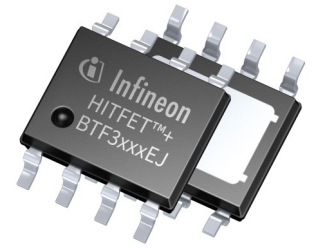


### 製品概要および製品データシートページへのリンク

発注可能な部品番号	SP 番号	パッケージ
<a href="#">IAUC120N04S6L008ATMA1</a>	SP001633598	PG-TDSON-8
<a href="#">IAUC120N04S6N009ATMA1</a>	SP001688678	PG-TDSON-8

# HITFET™ + : スマートな保護機能内蔵ローサイドスイッチ

The HITFET™ + ファミリーは、新しいテクノロジーに基づく保護機能内蔵ローサイドスイッチの新しいラインナップです。新しい業界標準パッケージのTDSO8 (DPAKと比べ最大50%面積削減) により、大幅に小型化しています。



HITFET™ + ファミリーは、ローサイドスイッチアプリケーション向けに革新的な技術コンセプトを実現しています。新しい製品ラインナップは、自動車のローサイドスイッチに特有の機能を提供し、高PWM (最大50kHz) アプリケーションを実現します。また、電流制限トリガのコンセプトにより、高い突入電流負荷に対応します。

## 主な特長

- > 保護機能を内蔵したローサイドスイッチ
- > 125mΩから11mΩ間で $R_{DS(ON)}$ 変更可能
- > 調整可能なスルーレート制御 (BTF3xxxEJのみ)
- > スマートな最新保護機能

## 価値提案

- > 市場における最高の設計柔軟性
- > 最小のフットプリントを実現可能としたことにより、小型化を実現
- > クラス最高の短絡電流耐量
- > 高速PWMアプリケーションにおける、バランスの取れたEMC動作と電力消費
- > シンプル、高速、信頼性の高い診断

## 競合製品に対する優位性

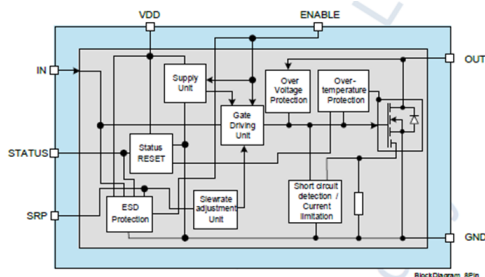
- > HITFET™ + は、市場で最も優れた設計柔軟性を提供。
- > HITFET™ + は、最小パッケージに、所定の $R_{DS(ON)}$ で最高の放熱性を提供します。

## 認証試験

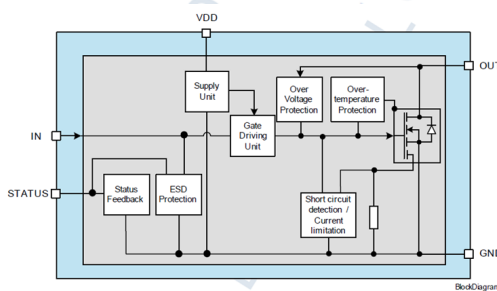
- > 車載認証済み

## ブロック図

BTF3xxxEJ



BTS3011TE



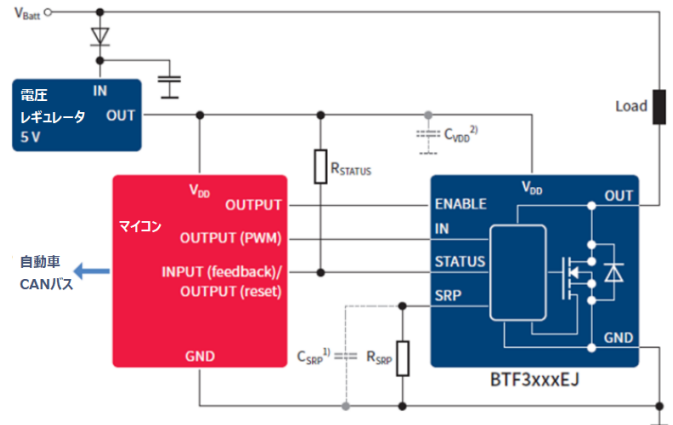
## 主な利点

- > 高い設計柔軟性
- > 高いスイッチング速度を要求するアプリケーションに対応
- > 高突入電流が予想されるアプリケーションの駆動
- > 高い短絡耐量 (最小10x)
- > 入力から独立した診断機能

## 対象アプリケーション

12V車載および工業用アプリケーション向けに最適化

- > 12Vローサイド負荷
  - > 自動車や産業用に最適
  - > 全タイプの抵抗性、誘導性、容量性負荷
  - > 最高50kHzの高PWMでアプリケーションを駆動するのに最適
- アプリケーション例:



- 1) SRPでの最大許容寄生容量 < 100pF
- 2) 電源回路での平滑回路 100nf

## 製品関連情報/オンラインサポート

- > 製品ファミリーページ
- > 製品ファミリーパンフレット (英語)(PDF)
- > PCB 設計データ (英語)

## 製品概要および製品データシートページへのリンク

発注可能な部品番号	SP 番号	パッケージ
<a href="#">BTS3011TEATMA1</a>	SP001586434	PG-TO252-5
<a href="#">BTF3035EJXUMA1</a>	SP001472768	PG-TDSO-8
<a href="#">BTF3050EJXUMA1</a>	SP001472770	PG-TDSO-8
<a href="#">BTF3080EJXUMA1</a>	SP001472772	PG-TDSO-8
<a href="#">BTF3125EJXUMA1</a>	SP001472774	PG-TDSO-8

# IR38164 : SVID対応シングル入力電圧の OptiMOS™ IPOL 30A DC/DC降圧レギュレータ

完全統合型SVID電圧レギュレータ製品ファミリーの拡張製品となるIR38164は、高精度の電流モニタリングを実現します。

本製品は、業界初の完全統合型レギュレータファミリーで、インテルのCPU POLLレール、チップセット、ASIC/FPGA向けPMBUS、SVID、PVID機能に対応しています。他の外部電源ソリューションに比べて50%も面積を削減することで、クラス最小のソリューション・サイズを実現しています。



## 主な特長

- > インテルVCCIOおよびVMCP用SVID
- > 5 x 7mmパッケージ、最大30A
- > スイッチング周波数：300kHz~1500kHz
- > 低ジッタ、コンデンサ数削減を実現するGen3電圧モードエンジン
- > 拡張 PMBus に対応 (70命令)
- > PMBus とのピン互換オプション
- > Intel® VR13電源レール用にプログラム済み

## 競合製品に対する優位性

- > Intel Server VCCIO、VMCP、PVNNレール、および拡張PMBUSとPVIDに対応したシングルチップソリューションで、競合他社に比べ50%小型化されています。
- > 5 x 7mmの高効率IPOL用SFET6

## 主な利点

- > 電力密度：従来の外部電源のデジタルコントローラに比べ、50%の省スペースを実現
- > 部品数が少ない。ワンチップ。レイアウトが簡単。低ノイズ
- > コア・レール (0.7V~1.2V) 効率91%以上、5V出力は97%以上
- > 1MHzの高電力密度、30Aの高い電流耐量
- > 高電流3.3V<sub>out</sub>、5V<sub>out</sub> レールに最適

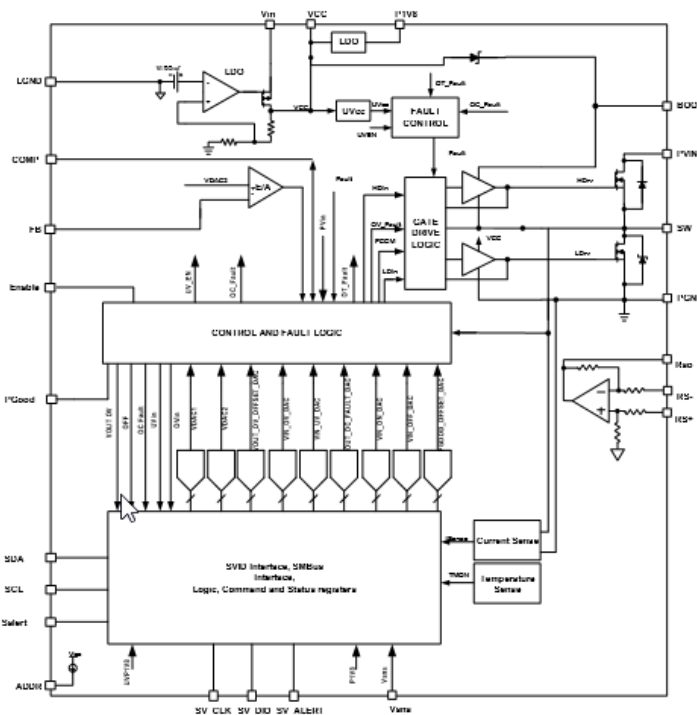
## 対象アプリケーション

- > VR13HC、VR13 および VR12 5 などのプラットフォームで VCCIO および VMCP など SVID 対応が必要なIntel®の単相パワーレール用に設計されています。
- > 非コア・アプリケーション用のサーバおよびハイエンド・デスクトップCPU VR
- > 通信およびデータ通信アプリケーション
- > 分散POL構造

## アプリケーション例：

- > スイッチ、ルータ、ストレージカード、イーサネットカード、SSD PCIe, SAS, RAID, ベースステーション、インテル・サーバ VCCIO, VMCP, PVNN レール、ASIC および FPGA 用コア電源

## Block diagram



## アプリケーション図

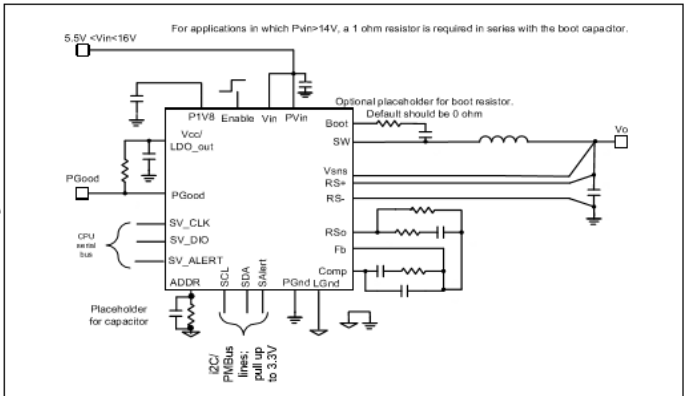


Figure 3 IR38164 basic application circuit

## 製品関連情報/オンラインサポート

- > 製品 [ページ](#)
- > 製品 [パンフレット](#) (英語)(PDF)

## 製品概要および製品データシートページへのリンク

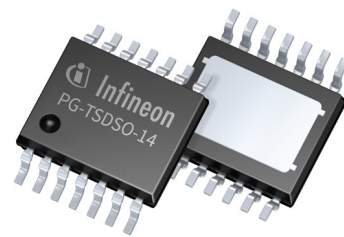
発注可能な部品番号	SP 番号	パッケージ
<a href="#">IR38164MTRPBFAUMA1</a>	SP001651560	PG-IQFN-34



## 3ch、4ch集積型ハーフブリッジドライバIC

TLE94x03EP, TLE94x04EP

TLE94x03EPとTLE94x04EPは、ミラー-x-y調整や、暖房、換気、空調システム(HVAC)などのDCフラップモータなどのモーション制御アプリケーション向けに設計された3ch、および4chの保護機能付きハーフブリッジドライバです。本デバイスファミリーには、他に6ch、8ch、10ch、12chのハーフブリッジドライバICがあります。デバイスは、カスケード接続または並列動作で、ハーフブリッジIC当たり最大0.9AまでDCモータ負荷を駆動できます。本製品は、短絡、負荷オープン、電源故障、過熱検出などに対する診断機能を備えており、安全動作を確保しています。低い自己消費電流と超小型パッケージとの組み合わせは、自動車や他のアプリケーションにとっても魅力がある製品群です。



### 主な特長

- > 3ch、4chのハーフブリッジに出力段とPWMを搭載
- > スリープモードでのきわめて低い消費電力
- > 3.3V/5V互換のヒステリシス付き入力
- > すべての出力に過負荷保護および短絡保護
- > 独立した診断が可能な出力(過電流、オープン負荷)
- > すべてのハイサイドとローサイドのオン状態でのオープン負荷診断
- > デイジーチェーンとインフレーム応答機能を搭載した16ビット標準SPIインターフェイス。制御および診断用の直接インターフェイス。
- > グローバルエラーフラグを使用した高速診断
- > 過熱の事前警告と保護
- > 過電圧および低電圧ロックアウト
- > 横流保護

### 競合製品に対する優位性

- > 1個のデバイスを、並列に接続された6個のモータ、またはカスケード接続された11個のモータを駆動可能
  - > 未使用の出力ピンを柔軟に使用
  - > 高速不具合検出+バス負荷の低減
  - > 母集団内の欠陥製品をEOLテストで検出可能
  - > 高速かつコスト・パフォーマンスに優れた修正を、ECUのモータ負荷に関して実施可能
  - > マイクロコントローラのオフロード
  - > 電力消費を低減
  - > スタートストップ機能のサポート
  - > モータ側の故障位置を容易に検出
  - > 12chのハーフブリッジドライバを提供するのはインフィニオンのみ
  - > インフィニオンは、ハーフブリッジドライバの最も幅広い製品ラインナップを提供
- 既存のPCB設計およびドライバソフトウェアを簡単に再利用可能

### 協働他社A、B、C、Dの製品ラインナップ比較:

出力数	TLE94xyz	インフィニオンの	A	B	C	D
12	TLE94112EL	-	-	-	-	-
10	TLE94110EL	TLE84110EL	Y	-	-	-
8	TLE94108EL	-	Y	-	-	-
6	TLE94106ES	TLE84106EL	Y	Y	Y	Y
4	TLE94104EP	-	-	-	-	-
4	TLE94004EP	TLE4208G	Y	-	Y	Y
3	TLE94103EP	TLE6208-3G	Y	Y	-	-
3	TLE94003EP	-	-	-	-	-

### 製品概要および製品データシートページへのリンク

発注可能な部品番号	SP 番号	パッケージ
<a href="#">TLE94003EPXUMA1</a>	SP001256576	PG-TSDSO-14
<a href="#">TLE94004EPXUMA1</a>	SP001256578	PG-TSDSO-14
<a href="#">TLE94103EPXUMA1</a>	SP001256580	PG-TSDSO-14
<a href="#">TLE94104EPXUMA1</a>	SP001256582	PG-TSDSO-14

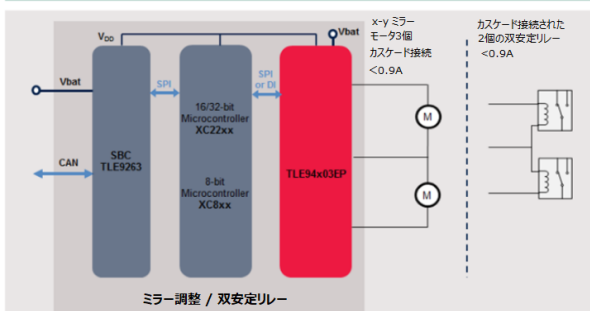
### 主な利点

- > 最大3個のモータを駆動する可変駆動方式
- > SPIまたはDIを介して各出力の制御と診断
- > デバイスは5.5V(燃費の高い車両のスタートストップシステムに対応)でも動作

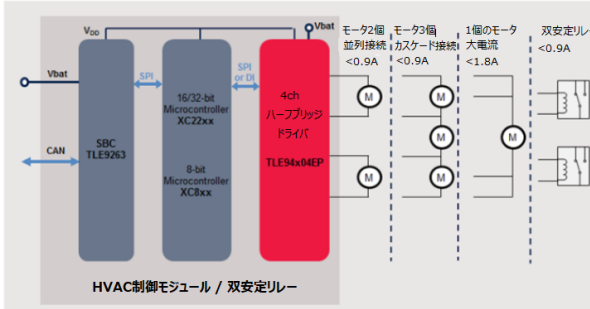
### 対象アプリケーション

- > 小型DCモータ(最大0.9A/ハーフブリッジ)
- > ミラー-x-y調整
- > HVACシステム用フラップモータ
- > 双安定リレー

### ミラー-x-y調整用3ch ドライバ または2個のカスケード接続の双安定リレー



### 2個のフラップモータを使用したHVACシステム用4ch ハーフブリッジドライバ 1個の大型モータや2個の双安定リレーの置き換え



### 製品関連情報/オンラインサポート

- > 製品ファミリー [ページ](#)
- > 製品 [ファミリーパンフレット](#), 製品 [パンフレット](#) (英語)(PDF)
- > モータ駆動 [eBook](#) (車載製品ラインナップ) (英語)(PDF)
- > パワーセレクション[ガイド](#) (車載製品ラインナップ) (英語)(PDF)
- > PCB [設計データ](#) (英語)

## IFX007T：産業用・民生用アプリケーション向けに認証済みの使いやすい高出力モータドライバ TLE94x03EP, TLE94x04EP

IFX007Tは、モータ駆動用高電流ハーフブリッジです。本製品は、1つのパッケージにPチャネルハイサイドMOSFETを1個、NチャネルローサイドMOSFETを1個、さらにドライバICを内蔵した、産業用、汎用 NovalithIC™ ファミリーの製品です。Pチャネルハイサイドスイッチにより、チャージポンプの必要性がなくなり、EMIを最小限に抑えることができます。統合ドライバICは、ロジックレベル入力、電流センスによる診断、スルーレート調整、デッドタイム生成および過熱保護、低電圧保護、過電流保護および短絡保護が可能で、マイコンとのインターフェースが容易です。

IFX007Tは、小さな基板面積で、コスト最適化された、保護機能付き大電流PWMモータ駆動用ソリューションを実現します。



### 主な特長

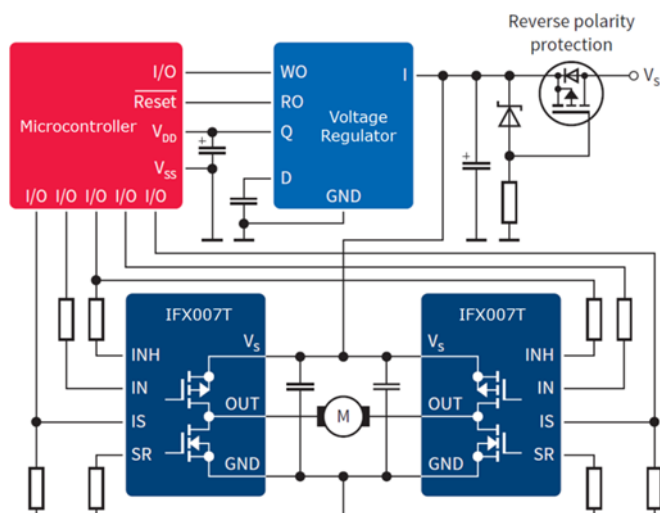
- > パス抵抗：最大12.8mΩ@25°C (typ.10.0mΩ@25°C)
- > ハイサイド：最大 6.5mΩ@25°C (typ.5.3mΩ@25°C)
- > ローサイド：最大 6.3mΩ@25°C (typ. 4.7mΩ @ 25°C)
- > 高いスイッチング速度によりスイッチング損失を低減
- > アクティブフリーホイールとの高いPWM周波数の組み合わせが可能
- > 過電流での消費電力低減用のスイッチモード電流制限
- > 55 A/minの電流制限レベル
- > 電流検知機能を使用した状態フラグ診断
- > ラッチ動作による過熱遮断
- > 低電圧シャットダウン
- > ロジックレベル入力を有するドライバ回路
- > EMI最適化用の調整可能なスルーレート
- > 40Vまで動作
- > JESD471認定

### 競合製品に対する優位性

- > 高集積化による部品数が低減されたため、マイコンに直接接続された数個のI/Oのみで、使用しやすく製造しやすい製品を実現
- > 自己保護機能、デッドタイム管理、ロジック冗長性を実装することにより、機能安全を実現
- > ハイサイドまたはローサイドからのフリーホイール、および柔軟なPWM制御

### アプリケーション図：高電流ハーフブリッジに適合する製品

- > [電圧レギュレータ](#)
- > [マイコン](#)



### 製品概要および製品データシートページへのリンク

発注可能な部品番号	SP 番号	パッケージ
<a href="#">IFX007TAUMA1</a>	SP001658846	PG-TO263-7

### 主な利点

- > 使いやすさ
  - > 完全なHブリッジ制御に必要なのは汎用入出力3つのみ
  - > ロジックレベルの入力により、マイコンへの直接接続が可能
  - > 統合型アプローチにより、レイアウトと製造の手間を減らし、漂遊インダクタンスや外部部品を削減
- > 機能安全を実現
  - > マイコンが機能しなくなった場合でも、過熱保護など自己保護機能を実行
  - > 内蔵横流保護によりマイコンをオフロード
  - > ハーフブリッジアプローチによりロジック冗長性を提供。1つのデバイスに障害が発生した場合、もう一方でモータを停止できます。
- > フレキシブルモータ制御
  - > PWM機能が25kHz以下であれば、ハイサイドもしくはローサイドからの制御が可能です。
  - > ハイサイドまたはローサイドのいずれかからアクティブフリーホイールによりPDISSを低減
- > システムレベルでのコスト削減によるコスト最適化
  - > 個別ソリューションに比べ、NovalithIC™はPCB面積および選択・配置コストを削減し、統合診断機能と保護機能により、外部受動素子を減らします。

### 対象アプリケーション

- > 最大40Vの自動化、家電、ロボティクス、医療機器用の産業・民生用モータ駆動

### アプリケーション例：

- > ポンプ
- > ヘルスケア機器(例：医療用ベッド)
- > 電源ツール
- > マルチコプター
- > CAV
- > eスケートボード
- > 掃除機やお掃除ロボット
- > ファン
- > 家庭用・園芸用機器
- > 産業オートメーション

### 製品関連情報/オンラインサポート

- > 製品 [ページ](#) (英語)
- > 製品 [ファミリーページ](#) (英語)
- > 製品 [パンフレット](#) (英語)(PDF)
- > アプリケーション [ノート](#) (英語)(PDF)
- > [24 V DC モータ制御シミュレーション](#) (英語)