



インフィニオン テクノロジーズ 新製品のご案内

2018年2月

IM69D

XENSIV™ MEMSマイク

1EDI2010AS

EiceDRIVER™ SENSE : 高耐圧車載アプリケーション用絶縁シングルチャネル IGBT ドライバ

OPTIGA™ Trust X

IoT のセキュリティに最適な製品

BGSX22G2A10

ハイパワーアンテナ・クロススイッチ (DPDT)

シャント抵抗内蔵 EconoDUAL™ 3

IFF450B12ME4P_B11、IFF600B12ME4P_B11

BSZ0910ND

OptiMOS™ ハーフブリッジ

SuperSO8のOptiMOS™ 5 (175°C)

定格温度を拡張し、堅牢性向上に対応

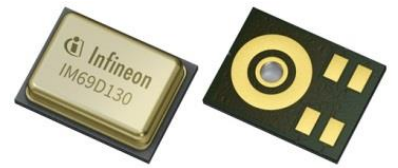
コモンエミッタ内蔵 EconoDUAL™ 3

FF450R12ME4E_B11、FF600R12ME4E_B11

IM69D

XENSIV™ MEMSマイク

XENSIV™ MEMSマイク IM69D130は、高SNR(低セルフノイズ)、ワイドダイナミックレンジ、低歪みに加え、高いアコースティックオーバーロードポイントが要件となるアプリケーション向けに設計されています。



IM69D130は、デュアルバックプレートMEMSテクノロジーを使用し、105dBのダイナミックレンジおよび最大130dB SPLの高出力直線性を実現する高性能なデジタルMEMSマイクです。低ノイズ音声信号、優れたヒット率、弱い信号から強い信号まで(ささやき声からロックコンサートまで)高感度なアプリケーションを設計できる利点があります。

主な特長

- > 69 dB(A) SN 比
- > 最大 128 dB SPL まで 1 % 未満の低いひずみ
- > 130dB SPL のアコースティック オーバーロードポイント
- > デジタル(PDM)インターフェース
- > 優れた感度および位相許容差
- > パッケージサイズ 4x3x1.2mm

主な利点

- > ファーフィールド、低音量での音声取得
- > 高い音圧レベルでもクリアな音声信号
- > 高精度な音声ビームおよびアルゴリズム

対象アプリケーション

- > 音声ユーザーインターフェース (VUI)
- > アクティブノイズキャンセラー (ANC)
- > 高品質オーディオキャプチャー
- > オーディオパターン検出

アプリケーション例

- > VUI : スマートスピーカー ホームオートメーション、IoT 機器
- > アクティブノイズキャンセラー(ANC) : ヘッドフォンおよびイヤフォン
- > 高品質な音声取得 : カメラ、カムコーダ、会議システム
- > オーディオパターン検出 : 産業用およびホームモニター

競合製品に対する優位性

- > インフィニオンの新しい XENSIV™ シリコンマイク IM69D130 および IM69D120 は、クラス最高のファー フィールド音声キャプチャー性能を実現しています。

製品関連情報/オンラインサポート

- > 製品ファミリーの [ページ \(英語\)](#)
- > IM69d120 製品 [ページ](#)
- > IM69d130 製品 [ページ](#)
- > ノイズキャンセリング機能付きヘッドフォンに使用されているインフィニオンマイクの [アプリケーションノート \(英語\)](#)

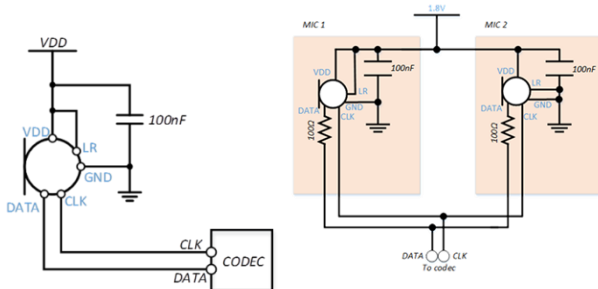
NEW 価値提案

- > ANC : クラス D オーディオアンプ、ESD サージ保護に適合可能
- > DC/DC コンバータ : リニア電圧レギュレータに適合可能

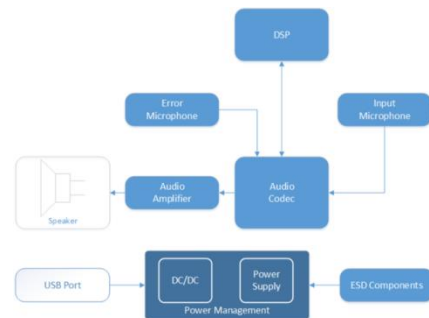
- > ささやき声からロックコンサートまでの低ノイズ音声信号に対応
- > ファーフィールド (+6dB SNR により距離が 2 倍)
- > 高レベルなオーディオ、音声アルゴリズムを可能にするきわめて高い音質
- > マルチマイク アプリケーション向けの扱いやすいデジタルPDMインターフェース

ブロック図/トポロジー

代表的なアプリケーション回路図



ブロック図



製品概要

発注可能な部品番号	SP 番号	パッケージ
IM69D120V01XTSA1	SP001777368	PG-LLGA-5
IM69D130V01XTSA1	SP001676962	PG-LLGA-5

1EDI2010AS

EiceDRIVER™ SENSE：高耐圧車載アプリケーション用絶縁シングルチャネルIGBTドライバ



1EDI2010AS は、5kW以上のモータ駆動向けの高耐圧IGBTゲートドライバです。1EDI2010ASは、インフィニオンのコアレスタンス技術 (CLT) により、低電圧と高電圧領域の間にガルバニック絶縁を施しています。本製品は、最大1200VまでのIGBT技術に対応するよう設計されています。

主な特長

- > 本内蔵の8ビットADCは、次の機能を備えています：プログラマブルオフセット、オンチップ・ガルバニック絶縁。最大1200VまでのIGBTおよびロジックレベルに対応。16ビットSPIインターフェース。EiceBoostファミリーとの互換性。

対象アプリケーション

- > 電気自動車
- > DC-DCコンバータ
- > モータ駆動機器
- > CAV

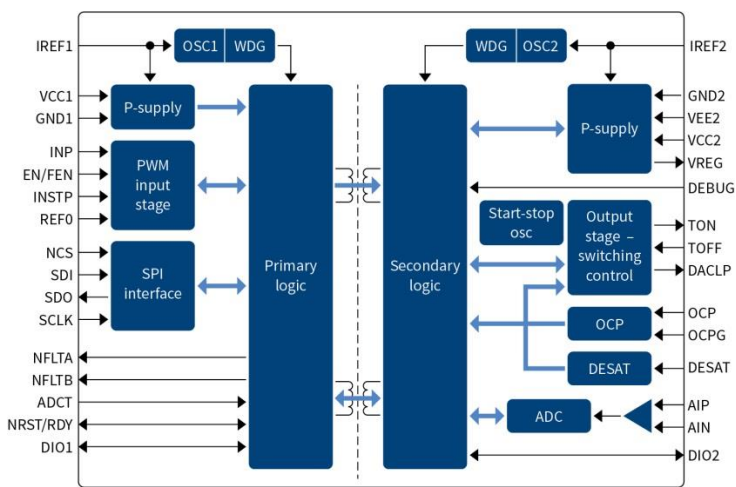
競合製品に対する優位性

- > 内蔵ADCにより、BOMを大きく減らし、レイアウトの簡素化、高集積化、チャンネルあたり1.5ユーロのシステムコスト削減を実現します。

Completing products

- > EiceBOOST: 1EBN1001AEに適合可能

1EDI2010AS 回路図



主な利点

- > 組込みADCにより、システムコストが著しく削減され、EiceDRIVER™ BOOSTとの使用により、PCB面積の大幅な縮小、システム効率の向上、全温度および電圧測定を実現します。

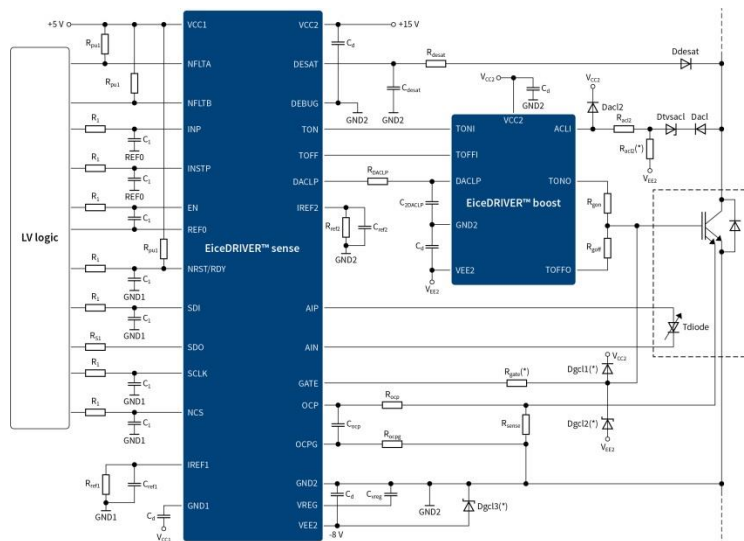
NEW 価値提案

- > 1チャンネルあたり1.5ユーロの節約が可能
- > 製品間通信、継続的なモニタリングが容易
- > 効率が向上
- > スイッチへの応力を低減
- > 製品設計が容易

製品関連情報/オンラインサポート

- > 評価ボード ([ソフトウェア](#)、[GUI](#) 付属)
- > 製品 [ページ](#)

アプリケーション ブロック図



製品概要および製品データシートページへのリンク

発注可能な部品番号

[1EDI2010ASXUMA1](#)

SP 番号

SP001299836

パッケージ

PG-DSO-36

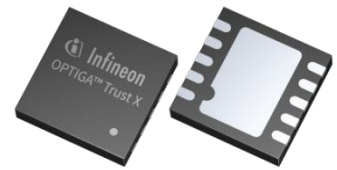
OPTIGA™ Trust X

IoTのセキュリティに最適な製品

クラウドサービスやAIを利用した新ビジネスやアプリケーションが増えるにつれ、IoT接続される機器は、グローバル経済に高い付加価値を与えるイノベーション新時代を実現します。新しいビジネスの可能性は、新たなセキュリティの脅威も関係してきます。こうした脅威は、知的財産の侵害、個人情報盗難、事業の継続に影響を及ぼす業務の中断、また企業のブランドイメージ毀損を引き起こしかねません。

OPTIGA™ Trust Xは、こうした脅威に対する対応策です。IoT機器の要件に対応するよう最適化されたハードウェアベースの

セキュリティソリューションです。優れたセキュリティ、高性能、組み込みやすさ、低消費電力を特長とする、小型パッケージの製品で、リッチOS以外にも対応しています。次のような幅広い使用例に対応します。認証、セキュア通信、データストア保護、暗号鍵の提供、製品ライフサイクル管理、セキュア更新、プラットフォーム完全性の保護。



主な特長

- > ハイエンド・セキュリティコントローラ
- > ターンキー・ソリューション
- > ECDSA を用いた一方向認証
- > DTLS を用いた相互認証 (IETF-standard RFC 5347)
- > DTLS を用いたセキュア通信
- > USB Type-C™ 認証規格に対応
- > I2C インターフェース
- > 最大 10KB のユーザメモリ
- > 暗号化対応 : ECC256, AES128, SHA-256, TRNG, DRNG
- > PG-USON-10-2 パッケージ (3 x 3 mm)
- > 標準温度モデルおよび拡張温度モデルを用意
- > フルシステムインテグレーション対応
- > コモン・クライテリア EAL6+ (ハイ) 認定ハードウェア
- > ECC NIST P256, P384, SHA256 (署名、認証、鍵生成、ECDH、セッション鍵導出)に基づく暗号化ツールボックス

主な利点

- > 接続機器の拡張セキュリティ
- > 組み込みが容易
- > コスト効果の高い導入
- > 新機能やビジネスモデルの実現

対象アプリケーション

- > 産業制御および自動化
- > 民生機器
- > スマートホーム
- > 医療機器

アプリケーション例

- > スマート IoT

製品関連情報/オンラインサポート

- > 製品 [ページ](#) (英語)
- > OPTIGA Trust X [データシート](#) (英語)

製品概要

発注可能な部品番号	SP 番号	パッケージ
SLS32AIA020X2USON10XTMA2	SP001707620	PG-USON-10
SLS32AIA020X4USON10XTMA2	SP001777672	PG-USON-10
OPTIGATRUSTXEVALKITTOBO2	SP001722572	N/A

FAQ

Q1. 認証製品ですか？

A1. OPTIGA™ Trust X は、コモン・クライテリア EAL6+ 認証を受けたセキュリティコントローラです。

Q2. 組み込みがうまくいかない場合は、どうすれば良いですか？

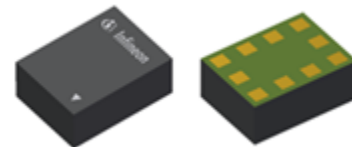
A2. インフィニオンには、デザインハウスから、PKI サービス、代理店、インフィニオンオフィスまで、世界中にパートナーネットワークがあるので、安心です。

Q3. なぜ NIST の楕円曲線暗号が使用されているのですか？

A3. もっとも一般的だからです。Brainpool や Edward も使用可能です。

BGSX22G2A10

ハイパワーアンテナ・クロススイッチ (DPDT)



BGSX22G2A10 RF MOS スイッチは、LTEおよびWCDMAトリプルアンテナアプリケーションに特化して設計された製品です。本DPDTは、RFポート間の高いアイソレーション性能に加え、低挿入損失性能、低高調波性能という特色を備えています。GPIOインターフェースでスイッチを制御します。オンチップ・コントローラにより、電源電圧は、2.3V から 3.4Vへの対応が可能となります。本スイッチは、バッテリーへの直接接続可能で、DCフリーRFポートを備えています。GaAsテクノロジーと異なり、RFポートの外部DCブロックコンデンサは、DC電圧が外部から印加される時のみ必要です。BGSX22G2A10 RFスイッチは、インフィニオンの特許取得済みMOSテクノロジーで製造されており、高いESD耐性及びGaAs相当の高周波性を、従来のCMOSの経済性と集積度で提供します。本デバイスのサイズはきわめてコンパクトで、1.15 x 1.55mm²に、厚みの最大0.6mmになっています。

主な特長

- > 最大 36.5 dBm のハンドリングパワーを備えた RF CMOS DPDT アンテナクロススイッチ
- > きわめて低い挿入損失性能、低高調波性能
- > 動作範囲：0.1 ~ 6.0 GHz
- > 高いポート間アイソレーション性能
- > RF ラインに DC 電圧が印加されない場合はデカップリングコンデンサが不要
- > GPIO インターフェース
- > 小型フォームファクタ：1.15mm x 1.55mm
- > 電源遮断が不要
- > 高い EMI 耐性
- > RoHs および WEEE 対応パッケージ

主な利点

- > 小型フットプリント、組込みが容易
- > PCB 面積およびコスト削減
- > アンテナおよび RF パスの置き換え品
- > アンテナ間カップリングを低減
- > 最大 6GHz までの周波数動作範囲 (5G)

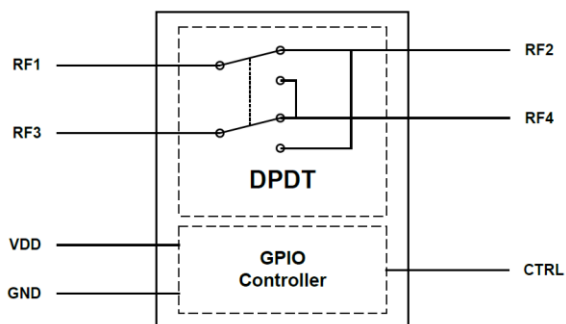
対象アプリケーション

- > UL-CA 対応
- > MIMO
- > 2G/3G/4G
- > アンテナ選択スイッチ

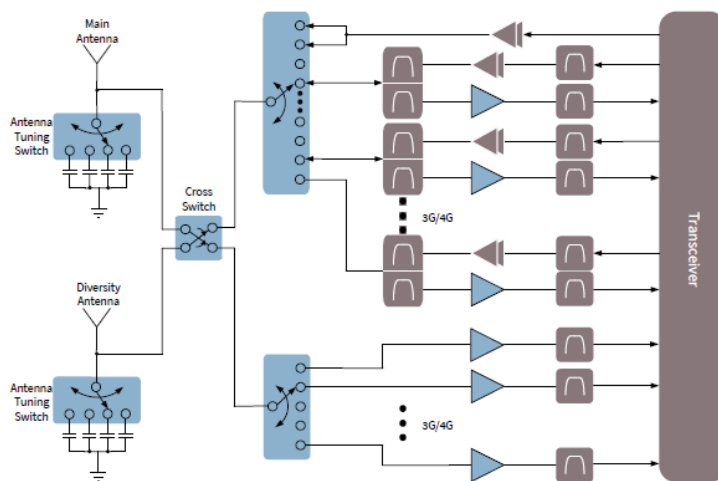
NEW 価値提案

- > コンパクトな設計およびフォームファクタ
- > 設計の柔軟性
- > 優れた高周波性能
- > 高データレート

ブロック図



アプリケーションブロック図：携帯電話の RF フロントエンド



製品関連情報/オンラインサポート

- > 製品ファミリーの [ページ \(英語\)](#)
- > BGSX22G2A10 [ページ \(英語\)](#)

製品概要

発注可能な部品番号	SP 番号	パッケージ
BGSX22G2A10E632XTSA1	SP001646670	PG-ATSLP-10

シャント抵抗内蔵 EconoDUAL™ 3

IFF450B12ME4P_B11、IFF600B12ME4P_B11

インフィニオンは、EconoDUAL™ 3が、ACパスにおける電流監視用統合シャントレジスタを搭載しました。IGBTモジュールに追加機能を搭載することで、インバータシステム全体のコストをきわめて効果的に最適化します。外付けの電流センサが不要になります。システム上に占める面積、材料費、製造の手間を低減します。



Typical Appearance

システムコストの低減に加え、広い温度範囲での電流測定精度の向上を実現します。これにより高精度なモータ制御が可能です。統合シャント搭載 EconoDUAL™ 3は、ACモータ制御、電源切替器、ソーラー機器など、幅広いアプリケーションに使用できます。デザイン・インのサポートとして、リファレンスモデルをご用意しています。

インフィニオンは、新しい EconoDUAL™ 3シャント モジュール ファミリーで、1200V、300A~600Aの電流範囲に対応し、1700Vを近日リリースします。本モジュールには、低熱抵抗および製品寿命の向上を実現するために、熱伝導材料をあらかじめ塗布した製品もご用意しております。また、PressFIT テクノロジーを採用したハウジングにより、迅速かつ効率的な製造が可能です。

主な特長

- > 最先端 1200V の IGBT4 テクノロジー
- > 電流測定用シャント抵抗を搭載した ED3
- > 1200V : 300A、450A、600A モジュール
- > PressFIT 制御ピンおよびねじ式の電源端子
- > 熱伝導材料 (TIM) の事前塗布により製品寿命が向上
- > モールド端子を使用した小型で堅牢性の高い設計
- > Tvjop 150°C
- > 低 $V(C_{Esat})$
- > 正の温度係数を持つ $V(C_{Esat})$
- > 絶縁ベースプレート

主な利点

- > 長期安定的な熱伝導材料 (TIM) 塗布およびシャント抵抗内蔵による信頼性の高い EconoDual™ 3 パッケージ
- > 高いインバータ電力密度
- > 高い電流測定精度
- > システムコスト削減
- > PressFIT により実装の手間を削減し、相互接続信頼性を向上

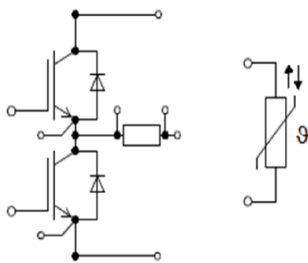
対象アプリケーション

- > GPD
- > サーボ駆動
- > CAV/E-Bus
- > UPS
- > 太陽光発電

NEW 価値提案

- > 高効率、高電力密度
- > システムコスト低減
- > 高いシステム信頼性
- > 容易なデザイン・イン

ブロック図



製品関連情報/オンラインサポート

- > 製品ファミリーの [ページ \(英語\)](#)
- > IFF450B12ME4P_B11 [ページ \(英語\)](#)
- > IFF600B12ME4P_B11 [ページ \(英語\)](#)

製品概要および製品データシートページへのリンク

発注可能な部品番号	SP 番号	パッケージ
IFF450B12ME4PB11BPSA1	SP001377612	AG-ECONOD-6
IFF600B12ME4PB11BPSA1	SP001377694	AG-ECONOD-6

BSZ0910ND

OptiMOS™ half-bridge OptiMOS™ ハーフブリッジ



最先端のOptiMOS™ テクノロジーとPQFN 3.0 x 3.0 mm²パッケージの組み合わせにより、サイズの要求が厳しいDC-DCアプリケーションに最適なソリューションを提供します。BSZ0909NDは、効率を低下させることなくレイアウトを簡易化して実装面積を大幅に低減する必要のある、無線充電やドライブ（たとえばマルチコプター）に最適です。

主な特長

- > コンパクトな 3.0x3.0mm²パッケージの対称ハーフブリッジ
- > エクスポーズドパッド
- > ロジックレベル（4.5V 定格）
- > RoHS 指令完全準拠 6/6（鉛フリー）

主な利点

- > 低いスイッチング損失
- > 高いスイッチング周波数で使用可能
- > きわめて低い寄生容量
- > 低い動作温度
- > 低いゲートドライブ損失
- > RoHS 指令完全準拠品

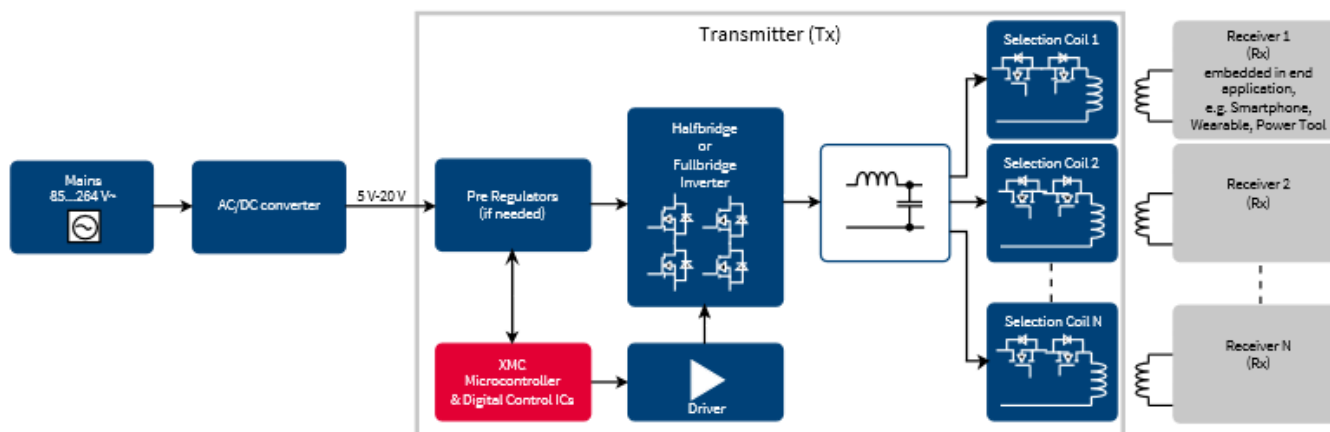
対象アプリケーション

- > マルチコプター
- > 駆動装置（例：マルチコプター）

製品関連情報/オンラインサポート

- > 製品ファミリーの [ページ](#)（製品は 2018 年 Q1 にリリース）
- > ワイヤレス給電の [動画](#)
- > ワイヤレス給電の [ウェビナー](#)（英語）

ブロック図



製品概要および製品データシートページへのリンク

発注可能な部品番号	SP 番号	パッケージ
BSZ0910NDXTMA1	SP001699886	PG-WISON- 8-1

SuperSO8 の OptiMOS™ 5 (175°C)

定格温度を拡張し、ロバストネス向上に対応

SuperSO8のOptiMOS™ 5 (175°C)は、最大動作温度150°Cの SuperSO8製品に比べ、製品寿命の向上および高性能化を実現した新しいパッケージファミリーです。



主な特長

- > 低い $R_{DS(on)}$
- > 同期整流用に最適化
- > +175°C まで拡張した温度性能

主な利点

- > 製品寿命の向上
- > 高い効率性および電力密度
- > システムの高信頼性
- > 耐熱性

対象アプリケーション

- > テレコム
- > モータ駆動機器
- > サーバ

NEW 価値提案

- > 高い効率性および電力密度
- > システムコスト削減
- > システムの高信頼性
- > デザイン・インが容易

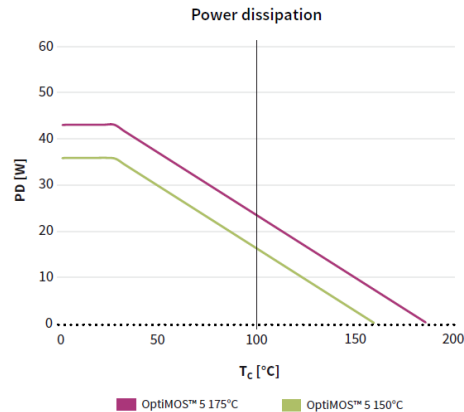
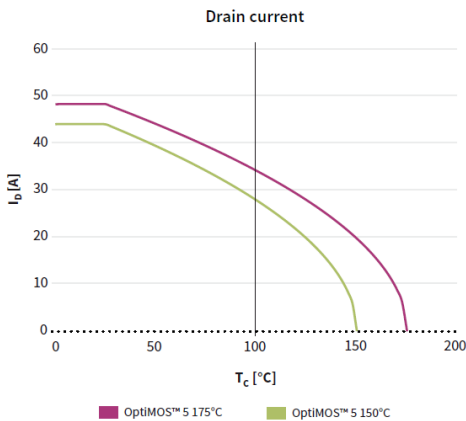
競合製品に対する優位性

- > クラス最高のシリコンと、クラス最高のパッケージを組み合わせが実現した製品

製品関連情報/オンラインサポート

- > 製品ファミリーの [ページ](#) (2018年1Qにページリリース)
- > SuperSO8 の OptiMOS™ 5 (175°C) [製品概要](#) (PDF)(英語)

SuperSO8 標準品と比べ、OptiMOS™ 5 (175°C)は、ドレイン電流もしくは電力損失を最大 30%増大。
拡張定格温度を実現した製品第一弾は、OptiMOS™ 5 の 30V、40V、60V 品としてご提供します。



製品概要および製品データシートページへのリンク

発注可能な部品番号	SP 番号	パッケージ
BSC011N03LSTATMA1	SP001657064	TDSON
BSC010N04LSTATMA1	SP001657068	TDSON
BSC014N04LSTATMA1	SP001657070	TDSON
BSC014N06NSTATMA1	SP001657072	TDSON
BSC016N06NSTATMA1	SP001657074	TDSON
BSC019N06NSATMA1	SP001407774	TDSON
BSC028N06NSTATMA1	SP001666498	TDSON
BSC097N06NSTATMA1	SP001666496	TDSON

FAQ

Q1. SuperSO8 の OptiMOS™ 5 (175°C)のメリットは何ですか？

A1. 最大接合部温度(TJ_MAX)が 175°Cという性能により、高い動作接合温度、または同じ動作接合温度での製品寿命向上をもたらします。

Q2. どのような時に、SuperSO8 標準品から最大動作温度 175°C の SuperSO8 に置き換えれば良いですか？

A2. 耐熱要件のある設計や、デバイスのライフタイムにわたり定格値を下げる必要がある場合です。

Q3. 利用可能な電圧クラスを教えてください。追加の予定はありますか？

A3. 現時点では、30, 40, 60V です。

今後、SuperSO8 製品はすべて最大動作温度が拡張された仕様になります。

コモンエミッタ内蔵 EconoDUAL™ 3

FF450R12ME4E_B11、FF600R12ME4E_B11

インフィニオンは、3レベルNPC2トポロジー用の専用EconoDUAL™ 3モジュールをリリースしました。標準のハーフブリッジEconoDUAL™ 3 1700V品もしくは1200V品と組み合わせることで、コモンエミッタ内蔵IGBTモジュールの本製品は、1500Vおよび1700Vの太陽光発電用インバータに最適な製品となります。



Typical Appearance

現在、太陽光発電の集中型インバータ市場での主流は、1500Vシステムになりつつあります。EconoDUAL™ 3は、1000Vの太陽光発電アプリケーションにおいて、既に幅広く使用されています。新たなソリューションにより、集中型インバータの製造企業は、既存のEconoDUAL™ 3を、今後のご利用はもちろん、新規デザインにもご活用頂けます。コモンエミッタ構成を備えた2種類の新しいEconoDUAL™ 3モジュールの製品名は、FF450R12ME4E_B11およびFF600R12ME4E_B11となります。両製品とも実績のあるPressFIT技術を使用したハウジングとなっており、製造ラインにおいて迅速で費用効率の高い組み立てを実現します。

主な特長

- > コモンエミッタトポロジーを内蔵した EconoDUAL™ 3
- > 低い V_{CEsat}
- > $T_{vj\ op} = 150^{\circ}C$
- > $V_{ISO} = 3.4kV_{rms}$ 1 min ($\cong 4.8kV$ DC 1 min)
- > 標準ハウジング
- > PressFIT 制御端子およびねじ式の電源端子
- > モールド端子の小型で堅牢な設計

主な利点

- > 既存の EconoDUAL™ 3 ハウジングを基にした、3レベル NPC2 構成
- > 1500Vの太陽光発電インバータ向けの UL 対応
- > コンパクトなモジュール
- > 容易かつ信頼性の高い組み立て
- > プラグもケーブルも不要

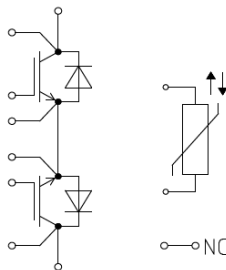
対象アプリケーション

- > 太陽光発電
- > 無停電電源装置

製品関連情報/オンラインサポート

- > FF450R12ME4E_B11 の [ページ](#) (英語)
- > FF600R12ME4E_B11 の [ページ](#) (英語)

ブロック図



製品概要および製品データシートページへのリンク

発注可能な部品番号	SP 番号	パッケージ
FF450R12ME4EB11BPSA1	SP001671620	AG-ECONOD-6
FF600R12ME4EB11BOSA1	SP001671626	AG-ECONOD-5

FAQ

Q1. シャント抵抗の最大動作温度は何℃ですか？

A1. 200℃です。

Q2. シャント抵抗値をカスタマイズしたモジュールはありますか？

A2. はい。

Q3. シャント抵抗計測に必要な部品を備えた評価ボードはありますか？

A3. はい、2018年Q2にリリース予定です。