

インフィニオン テクノロジーズ 新製品のご案内

2018年1月

2017年ご案内製品抜粋



内容

TLE9250SJ, TLE9250LE, TLE9250VSJ, TLE9250VLE, TLE9250XSJ, TLE9250XLE, TLE9251VSJ, TLE9251VLE

車載用CANTランシーバー

IR3883MTRPBF

800kHz 3A POL 電圧レギュレータ

700V CoolMOS™ P7 -高耐圧スーパージャンクション MOSFET

今日の、そして今後のトレンドであるフライバックポロジ対応製品として開発された製品

TRENCHSTOP™ IGBT6

IKA08N65ET6, IKA10N65ET6, IKA15N65ET6

TLE4922-XAN-F

動きと位置の検出に適したアクティブなモノセルホールセンサー

TLS115xx センサー電源ICファミリー

モリシック低ドロップアウト電圧トラッキングレギュレータ

BSZ0909ND OptiMOS™ ハーフブリッジ

無線充電、ドライブ、ウェアラブル機器用に最適化されたインフィニオンソリューション

第6世代 650V CoolSiC™ ショットキーダイオード

効率と価格性能比が向上

MOSFET内蔵の第5世代疑似共振PWMフライバックコントローラ

最新世代の疑似共振型フライバックコントローラと、700V/800VのMOSFETを、DIP、SMDパッケージに搭載

CoolSiC™ MOSFETによるEasyDUAL™ ハーフブリッジトポロジ

高周波数動作によりシステムコストの削減と小型化を実現

DF11MR12W1M1_B11 および DF23MR12W1M1_B11

CoolSiC™ MOSFETによるEasy 1Bブースタトポロジ

BFP 196WN

低ノイズシリコンバイポーラRFトランジスタ

TLE9250SJ, TLE9250LE, TLE9250VSJ, TLE9250VLE, TLE9250XSJ, TLE9250XLE,

TLE9251VSJ, TLE9251VLE

車載用CANトランシーバー

インフィニオン初の8ピンの5Mbit/s CAN FDトランシーバーです。本製品は、ISO11898-2:2016に準拠し、従来のCANトランシーバーとの間に互換性を備えています。ピン配置の異なる4製品を準備しているため、従来品から高速CAN FD新製品への置き換えを簡単に行えます。さらに、これら4種類はいずれもコンパクトなTSON-8パッケージ品に対応、実装面積をできるだけ削減したいアプリケーションに最適です。バスウェイクアップ機能を備えたTLE9251Vは、新たに導入されたISO準拠のバスウェイクアップのみでなく、NAFTA地域およびヨーロッパのTxDフィルタ時間にも適合しています。



開発状況

- > 8ピン 5Mbit/s、DSO-8 パッケージの TLE925x トランシーバーファミリーは、量産中です。TSON-8 パッケージ品は、2017 年度末までに量産予定。8ピン TLE925x トランシーバーファミリーは、IBEE、UL、C&S 適合性試験に合格し、既に数多くの OEM から承認を得ています。

主な特長

- > SO11898-2:2016 に準拠した初の CAN FD トランシーバー
- > 既存トランシーバーと置き換え可能な異なるピン配置の 4 製品
- > 3 製品には、3.3V/5V μ C インターフェース向けの Vio 参照入力を提供
- > TTL ではない CMOS レベルのスイッチング閾値
- > 1.8 μ s および 5 μ s のウェイクアップ・フィルタ時間の要件に適合
- > 低消費電力モードでは、限りなく低い消費電流を実現
- > 標準パッケージの DSO-8 および小型 TSON-8 パッケージでの提供

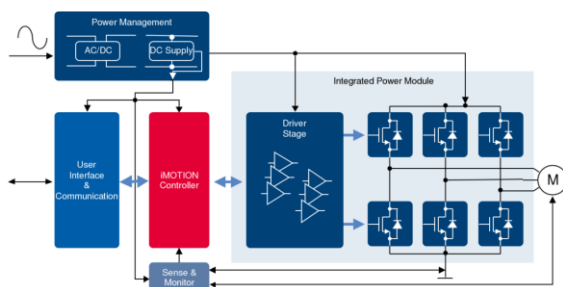
対象アプリケーション

- > パワーステアリング、車両安定制御、ブレーキ、シャーシ/セーフティドメイン制御、エアバッグ、サスペンション、レーダー、ライダー (LIDAR)、センサフュージョンボックス、車両緊急通報システム (eCall)、テレマティクス、アドバンスドライティング、OTA (インターネット経由) ソフトウェア更新モジュール、ボディコントロールモジュール、ゲートウェイ、OTA ゲートウェイ、シートコントロールモジュール、ドアコントロールモジュール、HVAC モジュール、ライトコントロールモジュール、エンジン制御、トランスミッション制御、バッテリー制御、スタータジェネレーター、トランスファーケース、ハイブリッド自動車/電気自動車のインバータ、DC/DC コンバータなど

競合製品に対する優位性

- > ISO 11898-2:2016 に準拠した最初の製品
- > 異なる 4 種類のピン配置
- > Vio 入力端子
- > CMOS レベルのスイッチング閾値
- > NAFTA 地域およびヨーロッパの TxD フィルタ時間に適合
- > 低消費電力モードでのきわめて低い消費電流
- > 標準パッケージ DSO-8、小型 TSON-8 パッケージでの提供
- > クラス最高の EMC 特性

ブロック図



サンプル提供

- > すべての DSO-8、TSON-8 パッケージ品でのサンプル提供が可能

主な利点

- > OEM の使用認定が義務付けられている
- > 既存の CAN 製品から CAN FD への置き換えが容易
- > 5V または 3.3V I/O マイコンでの使用が可能
- > 最良の信号対称性により、優れた EMC 特性を実現
- > 1 製品でヨーロッパおよび NAFTA の OEM 要求に対応可能
- > ECU レベルで厳しい自己消費電流要件への提案に最適
- > 小型パッケージは、実装面積が狭いアプリケーションに最適

アプリケーション例

- > TLE9251VSJ および TLE9251VLE のバスウェイクアップ機能は、ボディドメインコントローラ・アプリケーションに最適です。
- > 1 つ以上のスイッチオフ機能を必要とするブレーキ、EPS、シャーシドメイン制御などの安全関連アプリケーション。TLE9250SJ および TLE9250LE は、2 つの独立したスイッチオフ機能により、安全関連アプリケーションに対応します。

- > AURIX™, AURIX™ 2G に適合可能

NEW 価値提案

- > 従来の CAN トランシーバーと互換性がある CAN FD トランシーバー
- > 最大 5Mbit/s の CAN FD (フレキシブルデータレート)
- > 新たな ISO 基準に準拠したウェイクアップパターン
- > 世界中の OEM から認証されるように、T フィルタのウェイクアップ時間の要件に適合

製品関連情報/オンラインサポート

- > 製品ファミリーの [ページ](#)

製品概要および製品データシートページへのリンク

発注可能な部品番号	SP番号	パッケージ
TLE9250SJXUMA1	SP001358154	PG-DSO-8
TLE9250VSJXUMA1	SP001358156	PG-DSO-8
TLE9250XSJXUMA1	SP001358158	PG-DSO-8
TLE9251VSJXUMA1	SP001358162	PG-DSO-8

NEW FAQ

Q1. ウェイクアップレシーバーは、Vio に対してのみアクティブですか？

A1. はい、そのためゲートウェイアプリケーションに最適です。

IR3883MTRPBF

800kHz 3A POL 電圧レギュレータ

IR3883 IR MOSFET IPOLは、完全に一体化された使いやすい高効率モノリシックDC-DCレギュレータです。オンチップのPWMコントローラおよびMOSFETにより、IR3883は、精密な電源供給を実現する省スペースのソリューションとなっています。IR3883は、拡張安定化エンジンを採用しており、補償不要で、セラミックコンデンサを使って安定化しています。



特長および利点

- > 拡張安定化コンスタントオンタイムエンジンは補償不要で設計が容易
- > 小さい 3x3mm フットプリントで高密度配置
- > DCM モードで軽負荷時にも高効率
- > 温度補償付きの 3 段階電流リミット設定によりインダクタサイズとコストを最小化

対象アプリケーション

- > サーバおよび計算処理機器
- > ストレージアプリケーション
- > 通信インフラ
- > 汎用 DC-DC コンバータ
- > 分散型ポイントオブロード電源構成

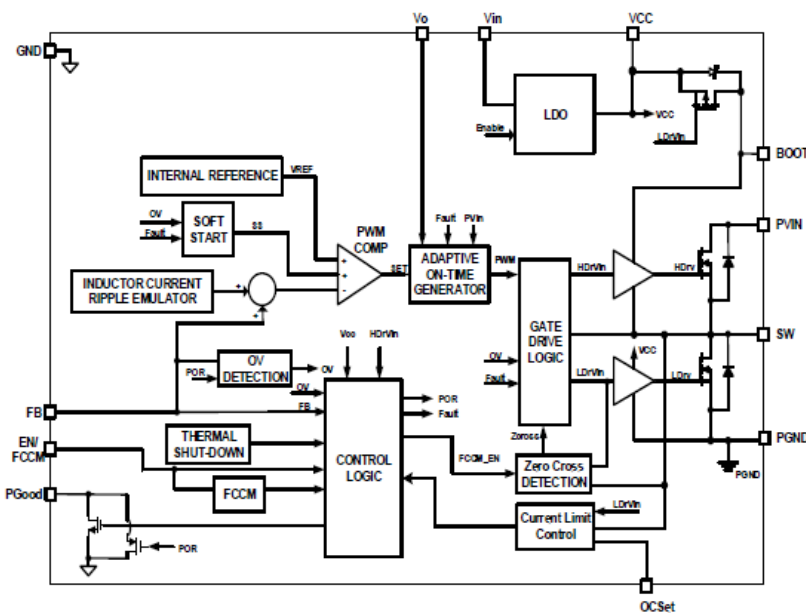
アプリケーション例

- > 補助または予備電源、ネット通信、テレコム、サーバ、ストレージアプリケーション用の 5V、3.3V、1.8V、1.2V、1V 電源

競合製品に対する優位性

- > 競合会社の COT は、安定動作およびリップル注入用に余分な部品が必要なのに比べ、(約 5 部品)部品数が少ない。
- > 競合会社の COT は、精密なプログラマブル電流リミット設定ができないことが多いため、オーバーデザインになりがちだが、インフィニオン製品は、インダクタサイズとコストの最小化が可能。

ブロック図



製品概要および製品データシートページへのリンク

主な利点

- > 外部 Vcc 使用の場合、広い入力電圧範囲 (2.5V から 14V)
- > 単一電源の場合、入力電圧範囲 (4.5V から 14V)
- > 連続 3A の負荷能力
- > 800kHz のスイッチング周波数
- > シャットダウン時 10uA の電源電流
- > 外部補償不要、セラミックコンデンサによる拡張安定化エンジン
- > スwitching周波数低減およびダイオードエミュレーションにより軽負荷時の効率向上
- > 強制連続導通モードを選択可能
- > 温度補償付きで 3 段階選択可能なピーク過電流保護
- > ソフトスタート機能内蔵
- > イネーブル入力
- > プリバイアス起動
- > 過熱シャットダウン
- > パワーグッド出力
- > 精密な内部基準電圧 (0.5V +/-0.6%)
- > 小型 3mm x 3mm QFN
- > 鉛フリー、ハロゲンフリー、RoHS6 準拠

製品関連情報/オンラインサポート

- > [製品ランディングページ](#) (英語)
- > [製品データシート \(PDF\)](#)(英語)
- > [製品概要 \(PDF\)](#)(英語)
- > [車載用電源 IC \(リニア\) 動画](#) (英語)

発注可能な部品番号

SP番号

パッケージ

[IR3883MTRPBF](#)

SP001595642

3x3 PQFN

NEW FAQ

Q1. なぜ電力密度が重要なのですか？

A1. どの基板にもいくつか低電流電源があるため、4A 以下ではサイズがきわめて重要になります。

Q2. レイアウトセービングとは何ですか？

A2. 競合他社製品に比べて、部品数が 6 個少なくなっています(スナバ、リップル注入用 R-C、ROCSET、CSS、RT)

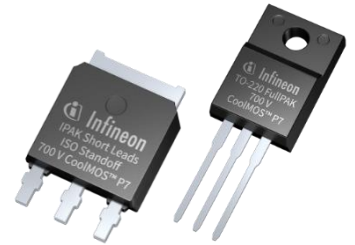
Q3. 競合他社とどのように比較すれば良いですか？

A3. TI の 3 x 3 製品に比べ、小型で廉価なインダクターです。

700V CoolMOS™ P7 -高耐圧スーパージャンクション MOSFET

今日の、そして今後のトレンドであるフライバックポロジー対応製品として開発された製品

インフィニオンの最新スーパージャンクションMOSFETテクノロジーは、今日の、そして今後のトレンドであるフライバックポロジー対応製品として開発されました。本テクノロジーは、低電力スイッチング電源の市場向けに開発され、主にモバイル充電器、ノートPCのアダプターをターゲットにしていますが、照明アプリケーション、エンターテインメント(TV、ゲームコンソール、オーディオ)、補助電源などにも最適です。700V CoolMOSTM P7は、競合他社製品に比べ、最大で効率が4%向上し、デバイス温度では15°C低下を達成しています。従来の650V CoolMOS™ C6テクノロジーに比べ、700V CoolMOSTM P7は、フライバックベースの充電器アプリケーションを、140kHzのスイッチング速度で動作させた場合、効率が2.4%向上し、デバイス温度が12K下がります。



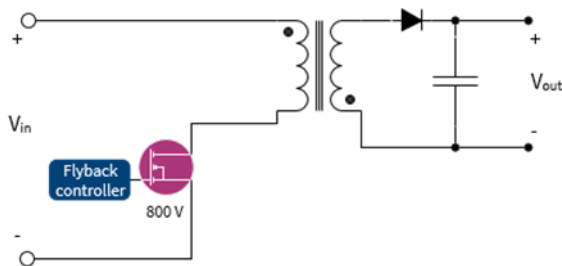
主な特長

- > きわめて低い FOM RDS(on) x Eoss; 低い Qg, Eon, Eoff
- > 高性能テクノロジー
 - 低スイッチング損失 (EOSS)
 - 高効率
 - 優れた放熱性
- > 高速スイッチング
- > ESD 保護ツェナーダイオード内蔵
- > 3V±0.5V のきわめて狭い許容差に、最適化された V(GS)th
- > 細かく設定されたラインアップ
- > EMI 要件に対応

対象アプリケーション

- > 充電器(重点アプリ)
- > アダプター(重点アプリ)
- > TV アダプター
- > 証明
- > 補助電源
- > オーディオ

ブロック図



Evaluation boards

> EVAL_15W_5V_FLYB_P7

15W 5.0V/3.0A の USB アダプターの本リファレンスデザインは、さまざまな保護モードに加え、QR PWM IC ICE2QS03G、CoolMOS™ IPS70R1K4P7S (IPAK)、OptiMOS™ BSC067N06LS3G、高速スイッチングダイオード BAS21-03W を、スリムプラグフォームファクターに搭載しました。



- 発注可能な部品番号: EVAL15W5VFLYBP7TOBO1

> EVAL_40W_19V_FLYB_P7

40W アダプターの本デモボードは、疑似共振フライバックポロジーを用いて、スイッチング損失を低減し、高



主な利点

- > コスト競争力のあるテクノロジー
- > C6 テクノロジーと比較して、最大 2.4% の効率向上
- > および 12°C のデバイス温度低下を実現
- > より高いスイッチング速度でさらなる効率向上
- > 磁性体部品の小型化により部品コスト削減
- > HBM クラス 2 の高い ESD 耐性
- > 駆動しやすくデザインインが容易
- > より小さいフォームファクタと高電力密度の設計を実現

競合製品に対する優位性

- > 効率性、温度特性を要件とする対象アプリケーションに最適です。ツェナーダイオード搭載による堅牢な ESD 保護、競合他社製品に比べ低いスイッチング損失、最新の EMI 要件に対応。

NEW 価値提案

特性:

- > 0.1% から 1.5% の効率改善
- > 最大 16°C のデバイス温度低減
- > 平均で最大 50% のスイッチング損失 (Eoss) 低減
- > 接合温度(Tj)に対する RDS(on) の変化量低減

使いやすさ:

- > 駆動が容易
- > より低いゲートソース駆動電圧
- > リニアモード動作のリスクを低減

価格性能比:

- > C6 および競合他社製品に対する高い競争力
- > 製品のライフサイクルを通して生産性向上が見込まれるテクノロジー

製品関連情報/オンラインサポート

- > 製品ファミリー [ページ](#) (英語)
- > SJ MOSFET ファミリーページ: [CoolMOS™ selection guide \(PDF\)](#) (英語)
- > 700V CoolMOS™ P7 [製品概要](#) (PDF) (英語)
- > 700V CoolMOS™ P7 ショートリード、ISO スタンドオフ付きパッケージ [製品概要](#) (PDF) (英語)
- > 700V CoolMOS™ P7、SOT-223 パッケージ [製品概要](#)
- > 700V CoolMOS™ P7 [アプリケーションノート](#) (PDF) (英語)
- > 700V CoolMOS™ P7 搭載 EVAL_15W_5V_FLYB_P7 評価ボード [エンジニアリングレポート](#) (PDF) (英語)
- > 700V CoolMOS™ P7 搭 EVAL_40W_19V_FLYB_P7 [アプリケーションノート](#) (PDF) (英語)
- > シミュレーションモデルの [ダウンロード](#)
- > フライバックポロジー 700V CoolMOS™ P7 へのインフィニオンの回答: 「additional features and portfolio」 [動画](#) (英語)
- > CoolMOS™ P7 in SOT-223 - Combining performance and

電力密度および伝導性および放射電磁波の低減を実現しています。

- 発注可能な部品番号: EVAL40W19VFLYBP7TOBO2

- > ease of use [video](#)
- > 700V CoolMOS™ P7 [e ラーニング](#) (英語)
- > CoolMOS™ P7、SOT-223 パッケージ [e ラーニング](#) (英語)
- > 700V CoolMOS™ P7 [クロスリファレンス](#) (英語)

製品概要および製品データシートページへのリンク

発注可能な部品番号	SP番号	パッケージ
IPA70R900P7SXKSA1	SP001600942	TO-220 FullIPAK
IPA70R750P7SXKSA1	SP001664858	TO-220 FullIPAK
IPA70R360P7SXKSA1	SP001499698	TO-220 FullIPAK
IPA70R600P7SXKSA1	SP001499700	TO-220 FullIPAK
IPA70R450P7SXKSA1	SP001664868	TO-220 FullIPAK
IPAN70R360P7SXKSA1	SP001682066	TO-220 FullIPAK Narrow Lead
IPAN70R600P7SXKSA1	SP001682068	TO-220 FullIPAK Narrow Lead
IPD70R360P7SAUMA1	SP001491634	DKPAK (TO-252)
IPD70R600P7SAUMA1	SP001491636	DKPAK (TO-252)
IPD70R900P7SAUMA1	SP001491638	DKPAK (TO-252)
IPD70R1K4P7SAUMA1	SP001491632	DKPAK (TO-252)
IPN70R600P7SATMA1	SP001657476	SOT-223
IPN70R1K4P7SATMA1	SP001657492	SOT-223
IPN70R360P7SATMA1	SP001657468	SOT-223
IPN70R2K0P7SATMA1	SP001664884	SOT-223
IPN70R750P7SATMA1	SP001664912	SOT-223
IPN70R450P7SATMA1	SP001664926	SOT-223
IPN70R900P7SATMA1	SP001657482	SOT-223
IPN70R1K2P7SATMA1	SP001664900	SOT-223
IPS70R900P7SAKMA1	SP001499716	IPAK SL
IPS70R600P7SAKMA1	SP001499714	IPAK SL
IPS70R360P7SAKMA1	SP001499712	IPAK SL
IPS70R1K4P7SAKMA1	SP001499706	IPAK SL
IPSA70R360P7SAKMA1	SP001664832	IPAK SL ISO-Standoff
IPSA70R600P7SAKMA1	SP001664806	IPAK SL ISO-Standoff
IPSA70R900P7SAKMA1	SP001664790	IPAK SL ISO-Standoff
IPSA70R750P7SAKMA1	SP001664796	IPAK SL ISO-Standoff
IPSA70R2K0P7SAKMA1	SP001664770	IPAK SL ISO-Standoff
IPSA70R450P7SAKMA1	SP001664824	IPAK SL ISO-Standoff
IPSA70R360P7SAKMA1	SP001664832	IPAK SL ISO-Standoff
IPSA70R1K4P7SAKMA1	SP001664778	IPAK SL ISO-Standoff
IPSA70R1K2P7SAKMA1	SP001664784	IPAK SL ISO-Standoff

700V CoolMOS™ P7

NEW FAQ

Q1. 700V CoolMOSTM P7 および 650V CoolMOSTM C6 の位置づけを教えてください。第5世代と第6世代のもっとも大きな違いは何ですか？

A1. P7はC6の置き換え品として開発されました。インフィニオンとしては、対象アプリケーションに最適である点や、使いやすさ、優れた価格性能比から、新規設計にP7を推奨しています。

Q2. 650Vではなく700Vに重点を置いている理由は何ですか？

A2. 主要顧客からの声によると、ほとんどの充電器アプリケーション要件は700Vです。内部情報によると、700Vは世界的な充電器市場の新たな主流になりつつあります。50Vの安全マージンを取ることができ、マージン設計においては特に有用です(最小限の安全マージン)。インフィニオン製品により競争力が高まります(650Vに加えて700Vでの競争力)。650V品との比較という点では、特に不利な点はありません(クラス最高の効率)。

Q3. C6と比較した時の、CoolMOSTM P7のアバランシェ耐量はどうなっていますか？

A3. CoolMOSTM P7のアバランシェ耐量はC6ほど優れていませんが、アプリケーション要件を十分に満たしています。これまで全てのデータシートにアバランシェ動作中に起きるエネルギー破壊のメカニズムについて書かれていますが、フライバックボロジータではこのエネルギー破壊は報告されていません。CoolMOSTM P7の導入により、インフィニオンはCoolMOSTM P7の特定用途向け特性の技術評価に注力しています。そのため、現在の破壊メカニズムは全てのデータシートに記載されています。

Q4. C6と比較した際、P7のEMI性能はどうなっていますか？

A4. EMIはシステムレベルの話なので、システムレベルに合わせる必要があり、プラグアンドプレイ評価により判明します。お客様のボード上では、P7がC6と同等のEMI性能を見せることもありますが、システムレベルの最適化を図ることでEMI要求に対応することもあります。

TRENCHSTOP™ IGBT6

IKA08N65ET6, IKA10N65ET6, IKA15N65ET6

ソフトで高速な逆並列ダイオード付き低損失トレンチ・フィールドストップディスクリートIGBTの8~15A、TO-220 FullPAKパッケージ製品

TRENCHSTOP™ IGBT6ファミリーのディスクリートデバイスは、動作寿命の長さ、信頼性の高さ、エネルギー効率の良さなど、モータ駆動アプリケーションの要件を満たすよう設計されています。当製品は、ソフトなファストリカバリー逆並列ダイオードを内蔵し、30kHzまでの高スイッチング周波数で動作するアプリケーションにおいて特に重要な低スイッチング損失を実現できるよう最適化されています。

650Vの高い阻止電圧と、短絡耐量により、新しいTRENCHSTOP™ IGBT6は、堅牢なモータ設計に大きく貢献します。



主な特長

- > きわめて低いVCE(sat) and Vf
- > 650Vのブロッキング電圧
- > 3 μsの短絡耐量
- > 8kHz~30kHzのスイッチング周波数に最適化

主な利点

- > 特に高周波数において、優れた熱特性
- > 低消費電力要求に応える低い電力損失
- > 設計マージンと信頼性が向上
- > 優れた価格性能比

アプリケーション例

- > ファン、ポンプ、他のBDLCモータ

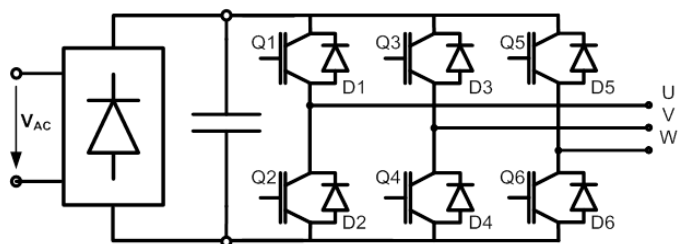
対象アプリケーション

- > 大型家電機器
- > 小型家電機器
- > 工業用ミシン
- > 汎用インバータ機器

競合製品に対する優位性

- > 既存IGBTファミリー、TRENCHSTOP™ およびGen 5に比べ、低損失、低価格。
- > IRS2890DSに類似した1、2、6チャンネルドライバーICに適合可能

ブロック図



製品関連情報 / オンラインサポート

- > 製品ファミリー [ページ](#) (英語)
- > IKA08N65ET6 製品 [ページ](#) (英語)
- > IKA10N65ET6 製品 [ページ](#) (英語)
- > IKA15N65ET6 製品 [ページ](#) (英語)

Product overview incl. data sheets links

OPN	SP Number	Package
IKA08N65ET6XKSA1	SP001701332	PG-TO220-3 FP
IKA10N65ET6XKSA2	SP001701334	PG-TO220-3 FP

TLE4922-XAN-F

動きと位置の検出に適したアクティブなモノセルホールセンサー

取り付け方法の自由度が高く、二輪車や自動車の速度計および産業用アプリケーション向け、きわめて堅牢で使いやすい単一セルホール速度センサー。



主な特長

- > 低コスト速度センサー
- > 0.5~3.2mm のエアギャップで低ジッタ (<math><0.08^\circ</math>のジッタ)
- > 真のゼロ速度から最大 8kHz までの信号周波数
- > 以下のような方法で過酷な環境から保護
 - 出力短絡電流制限
 - 過熱時の出力シャットダウン
 - 逆接保護
- > さまざまな種類の磁石に対応、取り付け方法の自由度が高く、磁石の極性に無関係
- > 2線式電流 I/F の代替案
- > インフィニオンの実績ある品質
- > 小電力アプリケーションを実現: $I_{dd} = 5\text{mA}$ at $V_{dd} = 9\text{V}$
- > 広い入力電圧範囲 (4.5V から 18V)
- > EMC および ESD の堅牢性、最大 3kV HBM
- > 広い動作温度範囲: $-40^\circ\text{C} \sim 155^\circ\text{C}$
- > 小さくて薄いパッケージ (PG-SSO-4-1)

主な利点

- > 以下のように取付けが容易で総コスト低減
 - 大きいエアギャップでの動作に対応
 - 取り付け方法の自由度が高く、1個のセンサーでさまざまな用途
 - さまざまな種類の磁石に対応、磁石の極性に無関係
- > VR ソリューションの代替、同じコストでさらに高性能
 - 将来の変化に対応 - 高いセンシング精度により今後の排出規制や効率標準規格に対応可能
 - 高いエアギャップ性能により製造時の精度を緩和

製品関連情報 / オンラインサポート

- > 製品ランディング [ページ](#)

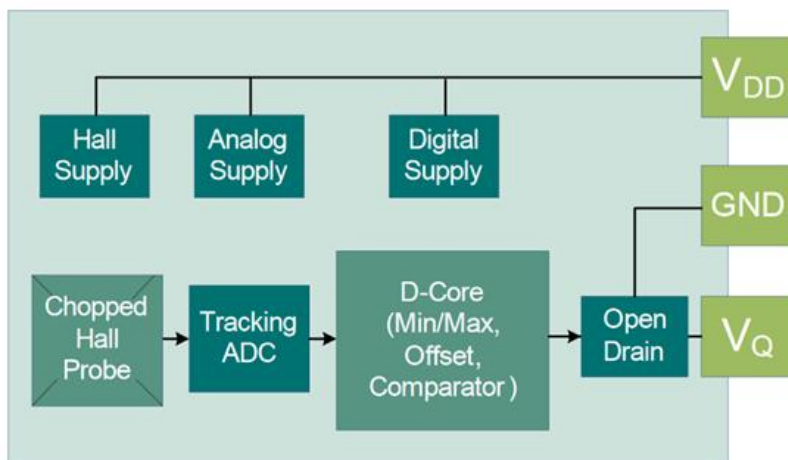
サポートツール/ソフトウェア

- > Speed-To-GO-KIT - ソフトウェアの [ダウンロード](#) (英語)

対象アプリケーション

- > 小型エンジン (2 輪, 3 輪) アプリケーション
- > クランクシャフトの速度および位置検出
- > 出力シャフトでのトランスミッション速度検出
- > 速度計アプリケーション

ブロック図



製品概要および製品データシートページへのリンク

発注可能な部品番号	SP番号	パッケージ
TLE4922XANFHALA1	SP001106758	PG-SSO-4

TLS115xx センサー電源ICファミリー

モノリシック低ドロップアウト電圧トラッキングレギュレータ

TLS115xxは、モノリシックに集積された高精度な低ドロップアウト電圧トラッキングレギュレータで、コンパクトなDSO-8露出パッドおよびTSON-10パッケージで提供しております。車載アプリケーションの過酷な使用環境におけるパワートレイン管理システム内センサーなど、オフボードでの電源供給向けに設計されています。



主な特長

- > 150°C で車載オフボードセンサーに電源供給するような設計
- > 多彩な保護機能: GND および Vbatt 短絡保護機能、電流制限、逆極性保護
- > 高精度トラッキング
- > 過電圧および不足電圧保護

主な利点

- > ECU/センサー用の信頼性の高い保護機能
- > 簡単かつ正確な電圧複製
- > 自由度および拡張性の高さ
- > 設計が簡単→設計コスト低減

対象アプリケーション

- > 車載センサー電源
- > オフボードセンサーへの保護センサー電源
- > 電動パワーステアリング (EPS)
- > トランスミッション、横滑り防止装置 ECU
- > マイコン用 2 次電源

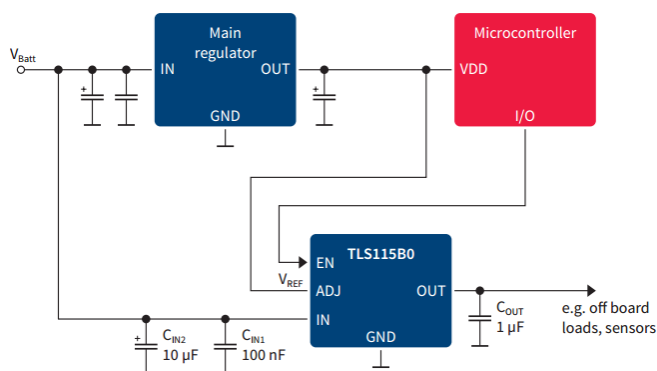
競合製品に対する優位性

- > 高速調整ループおよび一般性能
- > 圧力センサー KPxxx に適合可能

アプリケーション例

- > 汎用センサー電源アプリケーション

ブロック図



製品関連情報 / オンラインサポート

- > 製品ファミリーの [ページ](#)
- > 製品ランディングページ
[TLS115B0EJ](#) (英語)
[TLS115D0EJ](#) (英語)
[TLS115B0LD](#) (英語)
[TLS115D0LD](#) (英語)
- > センサー電源 IC についての [e-learning](#) (mp4)(英語)

製品概要

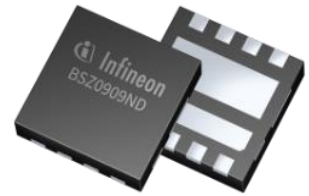
発注可能な部品番号	SP番号	パッケージ
TLS115B0EJXUMA1	SP001474714	PG-DSO-8
TLS115D0EJXUMA1	SP001474716	PG-DSO-8
TLS115B0LDXUMA1	SP001474718	PG-TSON-10
TLS115D0LDXUMA1	SP001474720	PG-TSON-10

ボード概要

発注可能な部品番号	SP番号	パッケージ
TLS115B0EJDEMOBOARDTOB01	SP001677680	PG-DSO-8
TLS115B0LDDEMOBOARDTOB01	SP001677686	PG-TSON-10
TLS115D0EJDEMOBOARDTOB01	SP001677690	PG-DSO-8
TLS115D0LDDEMOBOARDTOB01	SP001677694	PG-TSON-10

BSZ0909ND OptiMOS™ ハーフブリッジ

無線充電、ドライブ、ウェアラブル機器用に最適化されたインフィニオンソリューション



OptiMOS™ テクノロジーとPQFN 3x3 パッケージの組み合わせにより、サイズの要求が厳しいDC-DCアプリケーションに最適なソリューションを提供します。このBSZ0909NDは、効率を低下させることなくレイアウトを単純化して実装面積を大幅に低減する必要がある、無線充電やドライブ(たとえばマルチコプター)に最適です。

主な特長

- > きわめて低い Qg
- > 小さい 3.0x3.0 mm²パッケージのハーフブリッジ
- > エクスポートパッド
- > ロジックレベル (4.5V 定格)
- > RoHS 指令完全準拠 6/6 (鉛フリー)

主な利点

- > 低いスイッチング損失
- > 高いスイッチング周波数で使用可能
- > きわめて低い寄生容量
- > 低い動作温度
- > 低いゲートドライブ損失
- > RoHS 6/6 鉛フリー製品

対象アプリケーション

- > ワイヤレス給電アプリケーション
- > 駆動アプリケーション (例: マルチコプター)

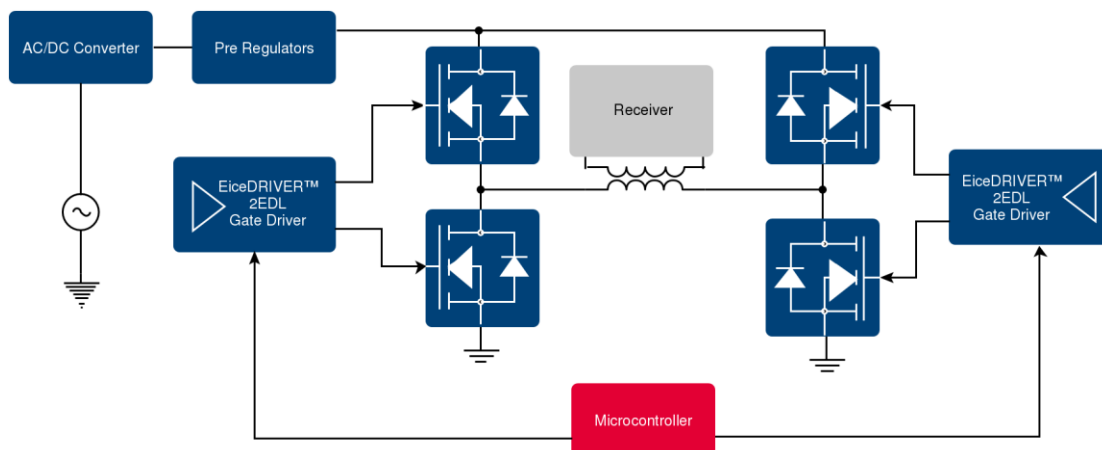
競合製品に対する優位性

- > BOM 削減 (部品/システム): BSZ0909ND は、市場で入手可能な GaN ソリューションの置き換えが可能で、電圧クランプ回路の必要性をなくします。
- > 高効率ソリューション、設計のしやすさ: 低いスイッチング損失および導通損失の指標
- > 最適化されたパッケージ: 3x3 HB 仕様の MOSFET 向け低寄生パッケージ

製品関連情報 / オンラインサポート

- > [製品ランディングページ](#)
- > [ワイヤレス給電アプリケーションのページ](#)
- > [製品概要 \(PDF\) \(英語\)](#)
- > [ワイヤレス給電アプリケーション概要 \(PDF\)\(英語\)](#)

ブロック図



製品概要および製品データシートページへのリンク

発注可能な部品番号	SP番号	パッケージ
BSZ0909NDXTMA1	SP001637282	WISON-8

第6世代 650V CoolSiC™ ショットキーダイオード

効率と価格性能比が向上

第6世代 CoolSiC™は、最先端のSiCショットキーバリアダイオード技術であり、シリコンより優れたSiCの利点をフルに活用した製品です。第6世代では、インフィニオン独自の拡散はんだ付けプロセスに、よりコンパクトな設計、薄型ウェハー技術、最新ショットキーメタルシステムが加わりました。クラス最高の性能指数 ($Q_c \times V_F$) により、当製品ファミリーはあらゆる負荷状態において効率が改善されています。第6世代CoolSiC™ ダイオードにより、この電圧範囲での厳しいアプリケーション要求に対応可能なインフィニオン製 600V、650V CoolMOS™ 7 ファミリー製品がさらに充実しました。



主な特長

- > きわめて低い順方向電圧 V_F : 1.25V
- > クラス最高の性能指数 ($Q_c \times V_F$)
- > 逆回復電荷がない
- > 温度非依存のスイッチング特性
- > 高 dv/dt 耐量
- > 最適化された温度特性

主な利点

- > 全ての負荷条件において効率向上
- > システムの電力密度が向上
- > 冷却に関する要求項目削減およびシステムの信頼性向上
- > 高速スイッチングが可能
- > CoolMOS™ 7 ファミリーとの使用が容易かつ効果的
- > 優れた価格性能比

対象アプリケーション

- > PC およびテレコム電源
- > 太陽光発電用 PV インバータ

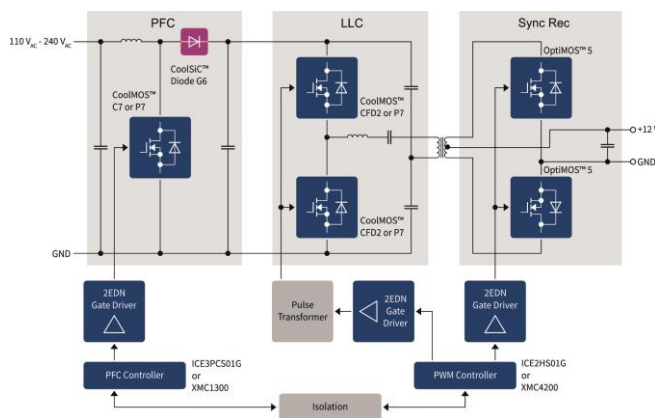
製品関連情報 / オンラインサポート

- > 製品ファミリーの [ページ](#)

競合製品に対する優位性

- > 優れた価格性能比
- > きわめて低い順方向電圧 V_F
- > クラス最高の $Q_c \times V_F$
- > 高品質
- > 高効率
- > 低い電力損失により動作温度を低減

ブロック図 - 800W 130kHz のスイッチモード電源のアプリケーション概要



製品概要および製品データシートページへのリンク

発注可能な部品番号	SP番号	パッケージ
IDH04G65C6XKSA1	SP001600960	PG-TO220-2
IDH06G65C6XKSA1	SP001620586	PG-TO220-2
IDH08G65C6XKSA1	SP001620588	PG-TO220-2
IDH10G65C6XKSA1	SP001620590	PG-TO220-2
IDH12G65C6XKSA1	SP001595596	PG-TO220-2
IDH16G65C6XKSA1	SP001620592	PG-TO220-2
IDH20G65C6XKSA1	SP001600962	PG-TO220-2

NEW FAQ

Q. 第5世代と第6世代のもっとも大きな違いは何ですか？

A. 第6世代は第5世代の持つ強みを活かしながら、より高効率になっています。また、第6世代のロードマップはより低価格になっています。

MOSFET内蔵の第5世代疑似共振PWMフライバックコントローラ

最新世代の疑似共振型フライバックコントローラと、700V/800VのMOSFETを、DIP、SMDパッケージに搭載



インフィニオンの高電圧スーパー Junction MOSFET 分野での先導的技術を用いて、最新の700V および800V CoolMOS™ P7ファミリーを、第5世代のコントローラとワンパッケージ化しました。CoolMOS™は、スルーホールおよびSMDパッケージ両方での提供になります。それにより、ヒートシンクが不要となり、小型プリントによる部品点数の削減を実現します。

主な特長

- > カスコード構成
- > 調整可能な入力電源の過電圧および低電圧保護
- > V_{CC}および電流センスピンの地絡保護
- > 新しい疑似共振スイッチング方式
- > アクティブバーストモード開始/終了動作を選択可能
- > オートリスタート方式の保護モードを実装

主な利点

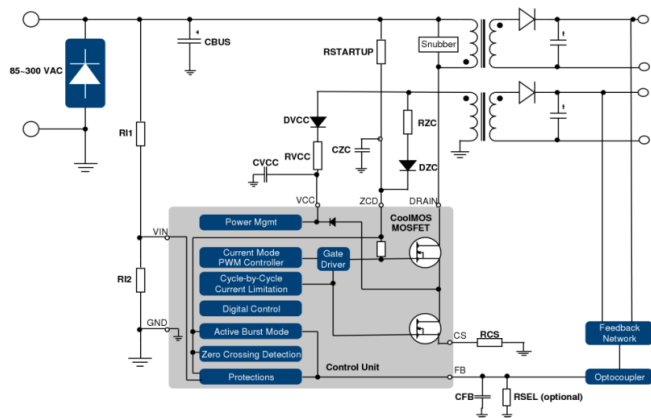
- > カスコード構成による高速な起動
- > 入力過電圧保護、ブラウンアウト保護、V_{CC} および CS ピン地絡保護などの幅広い入力保護機能により堅牢なスイッチング電源
- > 画期的な新しい疑似共振スイッチング方式により高効率を実現、EMI フィルタ設計が容易
- > デュアルアクティブバーストモード開始/終了動作によりさまざまな設計での軽負荷時の効率を最適化
- > オートリスタート方式により動作中断を最小化

対象アプリケーション

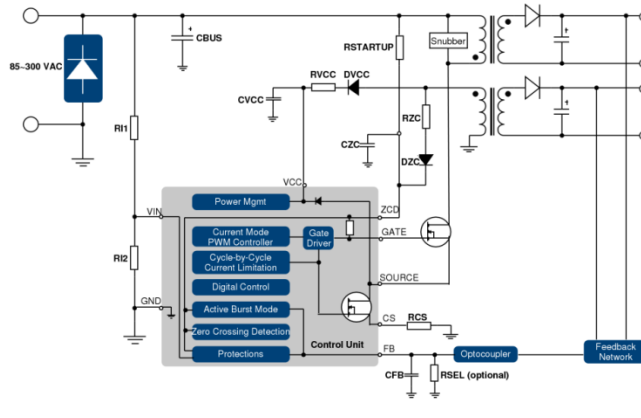
- > 大型家電、産業用スイッチング電源、サーバ電源などの補助スイッチング電源
- > セットトップボックス、浄水器、AC-DC アダプターなどのメインスイッチング電源

ブロック図

ICE5QRxxxxAx



ICE5QSAG



製品関連情報 / オンラインサポート

- > 製品ファミリーの [ページ](#) (英語)
- > 製品ランディングページ
 - ICE5QR2270AZ [ページ](#) (英語)
 - ICE5QSAG [ページ](#) (英語)
 - ICE5QR2280AZ [ページ](#) (英語)
 - ICE5QR4780AZ [ページ](#) (英語)
 - ICE5QR4770AZ [ページ](#) (英語)
 - ICE5QR0680AZ [ページ](#) (英語)

競合製品に対する優位性

- > 包括的な保護
- > 高性能な疑似共振スイッチング

製品概要

発注可能な部品番号	SP番号	パッケージ
ICE5QR0680AZXKLA1	SP001459970	PG-DIP-7-6
ICE5QR4780AZXKLA1	SP001459954	PG-DIP-7-6
ICE5QR2280AZXKLA1	SP001459960	PG-DIP-7-6
ICE5QR4770AZXKLA1	SP001459972	PG-DIP-7-6
ICE5QR2270AZXKLA1	SP001459978	PG-DIP-7-6
ICE5QSAGXUMA1	SP001459918	PG-DSO-8-47

NEW FAQ

**Q1. 第5世代疑似共振製品のリリースにより、第2世代疑似共振製品は生産終了になるのでしょうか？
第5世代と第6世代のもっとも大きな違いは何ですか？**

A1. いいえ、ラッチ、オートリスタート、パッケージオプションなどへの要望がある場合は、第2世代の疑似共振製品もお客様の設計にご利用頂けます。

Q2. 第5世代疑似共振製品は第2世代とピンコンパチですか？

A2. いいえ、しかし第5世代も第2世代もパッケージは同じです。

Q3. 固定周波数作動の導入予定はありますか？

A3. 2018年Q1に量産予定です。

CoolSiC™ MOSFETによるEasyDUAL™ ハーフブリッジトポロジ

高周波数動作によりシステムコストの削減と小型化を実現

CoolSiC™ MOSFETによる新しいEasyDUAL™ハーフブリッジトポロジは、インフィニオンのCoolSiC™ラインアップの中でも先導的な製品で、根本的に新しい製品設計を実現するものです。これにより、インバータの効率や性能の最適化を達成することができます。



主な特長

- > 低いデバイス容量
- > 温度非依存のスイッチング損失
- > 低い逆回復電荷のボディダイオード
- > しきい値なしオン状態特性

主な利点

- > 高い効率により冷却要求が低減
- > 長寿命化と信頼性向上
- > より高い周波数で動作
- > システムコストの低減
- > 電力密度の向上
- > システム複雑性の低減
- > 設計と実装の容易性

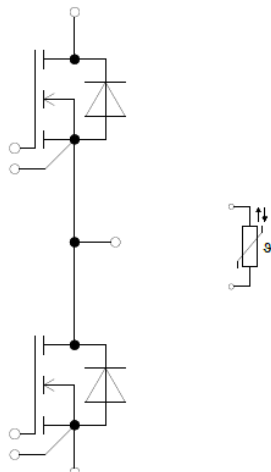
対象アプリケーション

- > 太陽光発電インバータ
- > UPS
- > 電気自動車充電器
- > 蓄電と充電

競合製品に対する優位性

- > ゲート酸化膜の高い信頼性
- > しきい値電圧: $V_{th} > 4V$
- > 短絡電流耐量: $3\mu s$
- > IGBT 互換のゲート駆動: ターンオン時 +15V

ブロック図



製品関連情報 / オンラインサポート

- > [製品プロモーションページ](#) (英語)
- > [製品ランディングページ](#)
- > [製品データシートページ](#) (英語)
- > [製品概要](#) (PDF)(英語)
- > [CoolSiC™ テクノロジーパンフレット](#) (PDF)(英語)
- > 『Bodo's Power systems』(パワー半導体の未来) [記事](#) (PDF)(英語)

- > 1EDI EiceDRIVER™ Compact に適合可能
- > モジュール: DF11MR12W1M1_B11, DF23MR12W1M1_B11 に適合可能
- > ディスクリート: IMW120R045M1, IMZ120R045M1 に適合可能

製品概要

発注可能な部品番号	SP番号	パッケージ
FF11MR12W1M1B11BOMA1	SP001602204	AG-EASY1B-2
FF23MR12W1M1B11BOMA1	SP001602224	AG-EASY1B-2

DF11MR12W1M1_B11 および DF23MR12W1M1_B11

CoolSiC™ MOSFETによるEasy 1Bブーストポロジ



主な特長

- > 低静電容量
- > 温度非依存のスイッチング損失
- > 低逆回復電荷のボディダイオード
- > リニアなオン状態特性

対象アプリケーション

- > 太陽光発電インバータ、UPS、電気自動車充電器、蓄電と充電
- > 推奨ゲートドライバー: 1EDI EiceDRIVER™ Compact ファミリー、例: 1EDI60H12AH に適合可能
- > ハーフブリッジ FF11MR12W1M1_B11、FF23MR12W1M1_B11 に適合可能
- > 2017 リリースせ品: ディスクリート IMW120R045M1、IMZ120R045M1 に適合可能

製品関連情報 / オンラインサポート

- > 製品ファミリーの [ページ](#) (英語)
- > DF11MR12W1M1_B11
 - [製品ページ](#) (英語)
- > DF23MR12W1M1_B11
 - [製品ページ](#) (英語)
- > [SiC ナンプレット](#) (PDF)(英語)

製品概要および製品データシートページへのリンク

発注可能な部品番号	SP番号	パッケージ
DF11MR12W1M1B11BOMA1	SP001602238	AG-EASY1B-2
DF23MR12W1M1B11BOMA1	SP001602244	AG-EASY1B-2

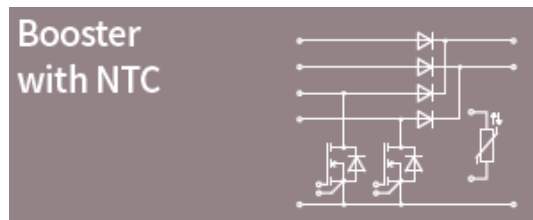
主な利点

- > 高効率により冷却構造を簡略化可能
- > 長寿命化と信頼性向上
- > 高周波数動作
- > システムコストの削減
- > 電力密度の向上
- > システムの複雑性の緩和
- > 設計と実装の容易性

競合製品に対する優位性

- > ゲート酸化膜の高い信頼性
- > しきい値電圧: $V_{th} > 4V$
- > 短絡電流耐量: $3\mu s$
- > IGBT 互換のゲート駆動: ターンオン時 +15V

ブロック図



BFP 196WN

低ノイズシリコンバイポーラRFトランジスタ



4ピンのデュアルエミッタSOT-343パッケージの低ノイズ低歪み広帯域増幅用NPNシリコンプレーナエピタキシャルトランジスタ。このRFトランジスタは、インフィニオンの長年にわたるRF製品の経験を活かして、使いやすさと大量生産の安定性を兼ね備え、業界標準の品質と信頼性を実現しています。

主な特長

- > VCE<12V の高電圧アプリケーション
- > 最大電力 P_{tot} = 700mW
- > 遮断周波数 f_T = 7.5GHz
- > 雑音指数 NF_{min} = 1.3dB at 900MHz
- > 使いやすい鉛フリー (RoHS 指令に準拠) およびハロゲンフリーの業界標準 SOT-343 パッケージ、見えやすいピン

対象アプリケーション

- > GNSS アクティブアンテナ
- > アンテナおよび通信システムのアンプ
- > CATV
- > DECT (コードレス電話) および PCN (携帯電話) のパワーアンプ

主な利点

技術上の利点 :

- > 送受信経路で信号改善
- > 省エネルギーおよびバッテリーの持続時間延長

お客様の利点 :

- > 低い周波数での最適化されたシステム感度性能
- > 高効率の性能
- > 使いやすさと迅速なデザインイン、早期の市場投入
- > 競争力のあるリードタイム
- > 産業用の品質、業界標準となる信頼性

製品関連情報 / オンラインサポート

- > 製品ランディング [ページ](#) (英語)

製品概要および製品データシートページへのリンク

発注可能な部品番号	SP番号	パッケージ
BFP196WNH6327XTSA1	SP001643166	PG-SOT343-4