

# インフィニオン テクノロジーズ 新製品のご案内

2017年11月



# 内容

---

## IR38163, IR38165, IR38263, IR38265, IR38363, IR38365

OptiMOS™統合POLコンバータに、並列VID、インテルSVID、PMBUS/I2Cを搭載

## TLS202B1MB V50

5V電源電圧で動作し、イネーブル・ピン、最大150mA出力電流を供給するリアポストレギュレータ

## 600 V CoolMOS™ P7 SJ MOSFET (portfolio extension)

使いやすさと高エネルギー効率との最適なバランス

## TRENCHSTOP™ IGBT6

IKA08N65ET6, IKA10N65ET6, IKA15N65ET6

## 1EDC EiceDRIVER™ Compact 300 mil

UL認証を受けたシングルチャネルタイプの1200Vガルバニック絶縁ワイドボディゲートドライバーICファミリー

## TLE9250SJ, TLE9250LE, TLE9250VSJ, TLE9250VLE, TLE9250XSJ, TLE9250XLE, TLE9251VSJ, TLE9251VLE

車載用CANトランシーバー

## BCR430U

超低電圧降下リアLEDドライバーIC

---

# IR38163, IR38165, IR38263, IR38265, IR38363, IR38365

OptiMOS™統合POLコンバータに、並列VID、インテルSVID、PMBUS/I2Cを搭載



OptiMOS™ IPOLデバイスファミリーは、インテルSVIDやI2C/PMBusインターフェースを用いた、完全に統合された使いやすい高効率DC/DCレギュレータです。当ファミリー製品は、オンチップPWMおよび低デューティサイクルに最適化されたMOSFETにより、省スペース化、およびインテルSVIDインターフェースを必要とする低出力電圧、高出力アプリケーションへの精確な電源供給を、実現します。

これらの汎用デバイスは、広い入力範囲で動作しながら、スイッチング周波数、出力電圧、故障/警告閾値、故障応答などのプログラムが可能です。これにより、故障発生時のシステムレベルのセキュリティの設定に加え、フレキシビリティも提供します。最適なソリューションに対応し、スイッチング周波数は、150kHzから1.5MHzまで対応しています。

オンチップセンサー、ADコンバータに加え、SVIDおよびPMBusインターフェース (IR18163またはIR38363)、またはSVIDおよびI2Cインターフェース (IR38165または IR38365) を内蔵することにより、入力/出力電圧、出力電流、温度のモニター、レポートを容易に行うことができます。

## 主な特長

- > Intel VCCIO および VMCP 用 SVID
- > Intel PVNN、および ASIC/FPGA 電源用 3ビット PVID
- > 5x7 mm、最大 30A
- > 300 kHz~1500 kHz のスイッチング周波数
- > 超低ジッタとコンデンサー数削減を実現する Gen3 電圧モードエンジン
- > 拡張 PMBus 命令セット (70 命令)
- > PMBus を搭載/非搭載したピン互換オプション
- > Intel VR13 レール用にプログラム済み

## 主な利点

- > 2 チップソリューションに比べ 50%の省スペース化
- > より少ないコンデンサーに対応する 1MHz
- > 高効率用 SFET6
- > 最低限の空気流で最大 30A の熱耐性

## 対象アプリケーション

- > サーバーおよびワークステーション
- > 通信
- > ネットワーク通信
- > ストレージ

## アプリケーション例

- > スイッチ、ルーター、ストレージカード、Ethernet カード、SSD
- > PCIe、SAS、RAID、ベースステーション、Intel サーバー
- > VCCIO、VMCP、PVNN レール、ASIC コア電力、FPGA

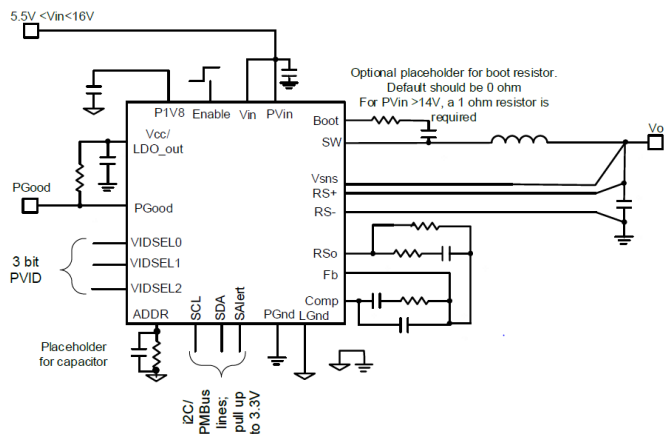
## 製品関連情報 / オンラインサポート

- > 製品 [ページ](#)

## 評価ボード

- > EVAL\_IR38263\_PVID (EV111) in ISAR/IDIS
- > IR38163\_Intel VCCIO CPU Rail (マーケティングにてオンデマンド対応)
- > IR38263\_Intel PVNN PCH Rail (マーケティングにてオンデマンド対応)

## 基本的なアプリケーションブロック図



## 製品概要および製品データシートページへのリンク

発注可能な部品番号	SP番号	パッケージ
<a href="#">IR38163MTRPBFUAUMA1</a>	SP001618602	PG-IQFN-34
<a href="#">IR38165MTRPBFUAUMA1</a>	SP001618604	PG-IQFN-34
<a href="#">IR38263MTRPBFUAUMA1</a>	SP001618606	PG-IQFN-34
<a href="#">IR38265MTRPBFUAUMA1</a>	SP001618608	PG-IQFN-34
<a href="#">IR38363MTRPBFUAUMA1</a>	SP001618610	PG-IQFN-34
<a href="#">IR38365MTRPBFUAUMA1</a>	SP001618612	PG-IQFN-34

# TLS202B1MB V50

5V電源電圧で動作し、イネーブル・ピン、最大150mA出力電流を供給するリニアポストレギュレータ



TLS202B1は、負荷電圧最大150mAに対応する、モノリシックに集積されたリニア電圧ポストレギュレータです。±3%の精度で、最大18Vの入力電圧、最大5Vの固定出力電圧に対応します。また、イネーブル入力により、製品のON/OFFの設定が可能です。

DC/DCコンバータなどのプリレギュレータと永続的に接続する必要があります。本レギュレータは、車載用12Vバッテリーとの直接接続で動作するようには、設計されていません。プリレギュレータに接続される必要があります。

本デバイスは、車載アプリケーションの過酷な使用環境向けに設計されています。そのため、出力電流制限および過熱遮断回路により、過負荷、短絡、過熱といった状態からデバイスを保護しています。

本デバイスは、コンパクトな表面実装SCT595パッケージ(フットプリント2.3 mm x 2.9 mm)でご提供しています。

## 主な特長

- > 出力電圧: adj. 3.3 V, 5.0 V
- > 電流定格: 150mA
- > 暗電流: 50µA
- > ドロップ電圧: 150mA 時 470mV
- > 優れた放熱性 (RthJA = 81 K/W) の小型パッケージ SCT595
- > イネーブル機能

## 主な利点

- > 低システムコスト
- > DC/DC 出力後にフィルタリング不要
- > 優れたリップル除去率
- > クランキングに適した 2.7V 入力電圧
- > イネーブル機能による省電力
- > 優れた温度管理

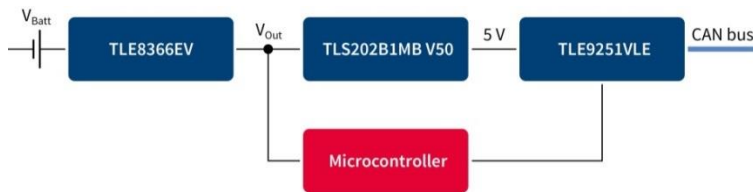
## 対象アプリケーション

- > レーダーやカメラなどの ADAS システム
- > インフォテインメント
- > インストルメントクラスター
- > CPU
- > 車載アプリケーション

## 製品関連情報 / オンラインサポート

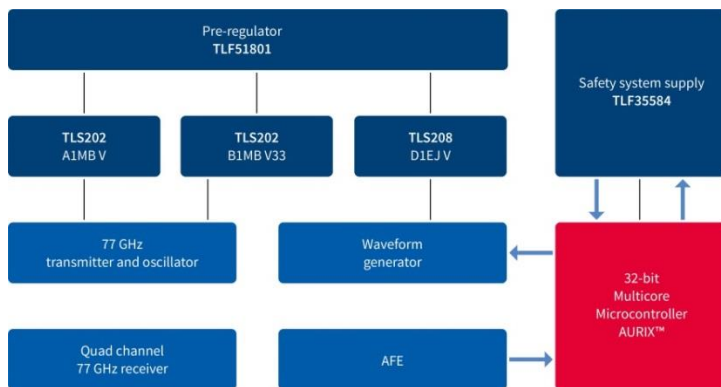
- > 製品 [ページ\(英語\)](#)
- > ポストレギュレータを使用するメリット [ビデオ\(英語\)](#)
- > [TLS202B1MB V50 BOARD \(英語\)](#)

## アプリケーション例: CAN 電源としての TLS202B1MB V50



- > TLE9251VLE, TLE8366EV に適合可能

## アプリケーション例: 77GHz レーダー



## 製品概要

発注可能な部品番号	SP番号	パッケージ
TLS202B1MBV50HTSA1	SP001643316	SCT595-5
TLS202B1MBV50BOARDTOB01	SP001883564	N/A



# 600 V CoolMOS™ P7 MOSFET (製品ラインアップ拡大)

使いやすさと高エネルギー効率との最適なバランス

インフィニオンは、600V CoolMOS™ P7 のラインアップを大幅に拡大し、高耐圧スーパー Junction MOSFET に多数の RDS(on) を取り揃えました。CoolMOS™ P7 は、使いやすさと優れた効率を合わせ持った、もっともバランスの良いインフィニオンの CoolMOS™ テクノロジーです



## 主な特長

- > 優れたコンmutーションの堅牢性
- > 効率と使いやすさの最適なバランス
- > スイッチング損失と導通損失の大幅な低減
- > 全製品について、優れた ESD 耐性 > 2kV (HBM)
- > 低い RDS(on) x A (1Q x mm²未満) により、パッケージあたりの RDS(on) が競合製品と比べて向上
- > さまざまな産業用および民生用グレードのアプリケーションに適合するように、多数の RDS(on) を用意した広範囲にわたる製品ラインアップ

## 主な利点

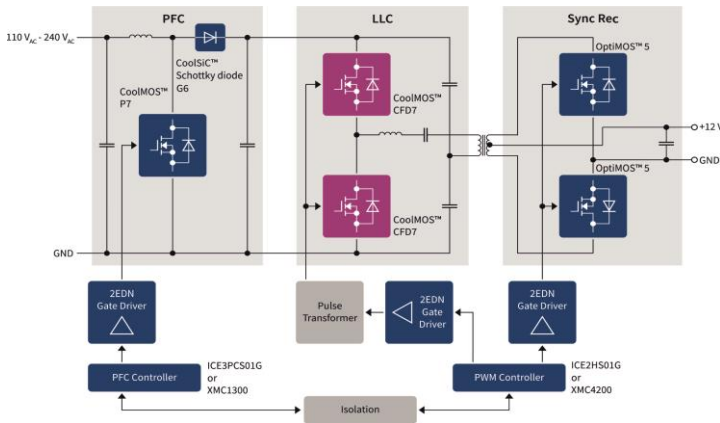
- > ハードスイッチングおよびソフトスイッチング (PFC および LLC) に最適
- > 低リンギング性能による使いやすさと迅速なデザインイン、PFC および PWM 段での利用
- > 低スイッチング損失および低導通損失により熱管理を簡素化
- > 2kV を超える ESD 耐性により製造品質向上
- > フットプリント小型化で、より高い電力密度のソリューションを実現
- > 広範囲にわたるアプリケーションおよび電力レンジに適合

## 対象アプリケーション

- > サーバー、通信、PC 電源、太陽光発電、EV 充電、照明、TV

- > 1EDN EiceDRIVER™, 2EDN EiceDRIVER™ に適合可能

## ブロック図



## 製品関連情報 / オンラインサポート

- > 製品ファミリー [ページ](#)
- > 600V CoolMOS™ P7 —もっともバランスの良いインフィニオンの高耐圧 MOSFET テクノロジー [ビデオ \(英語\)](#)
- > 「Getting introduced to CoolMOS™ P7 series」 [ウェビナー \(英語\)](#)
- > 600V CoolMOS™ P7 パワー MOSFET [製品概要](#)
- > 600V CoolMOS™ P7 搭載 3kW デュアルフェーズ LLC 評価ボード [アプリケーションノート \(英語\)](#)
- > 600V CoolMOS™ P7 [アプリケーションノート \(英語\)](#)

## 製品概要および製品データシートページへのリンク

発注可能な部品番号	SP番号	パッケージ
<a href="#">IPL60R065P7AUMA1</a>	SP001657396	PG-VSON-4-1
<a href="#">IPL60R085P7AUMA1</a>	SP001657404	PG-VSON-4-1
<a href="#">IPL60R105P7AUMA1</a>	SP001657410	PG-VSON-4-1
<a href="#">IPL60R125P7AUMA1</a>	SP001657416	PG-VSON-4-1
<a href="#">IPL60R285P7AUMA1</a>	SP001657424	PG-VSON-4-1
<a href="#">IPB60R360P7ATMA1</a>	SP001664948	PG-TO263-3-2
<a href="#">IPB60R280P7ATMA1</a>	SP001664942	PG-TO263-3-2
<a href="#">IPB60R180P7ATMA1</a>	SP001664934	PG-TO263-3-2
<a href="#">IPB60R120P7ATMA1</a>	SP001664922	PG-TO263-3-2
<a href="#">IPB60R099P7ATMA1</a>	SP001664910	PG-TO263-3-2
<a href="#">IPB60R080P7ATMA1</a>	SP001664898	PG-TO263-3-2
<a href="#">IPB60R060P7ATMA1</a>	SP001664882	PG-TO263-3-2

# TRENCHSTOP™ IGBT6

IKA08N65ET6, IKA10N65ET6, IKA15N65ET6

ソフトで高速な逆並列ダイオード付き低損失トレンチ・フィールドストップディスクリートIGBTの8~15A、TO-220 FullPAKパッケージ製品

TRENCHSTOP™ IGBT6ファミリーのディスクリートデバイスは、動作寿命の長さ、信頼性の高さ、エネルギー効率の良さなど、モータ駆動アプリケーションの要件を満たすよう設計されています。当製品は、ソフトなファストリカバリー逆並列ダイオードを内蔵し、30kHzまでの高スイッチング周波数で動作するアプリケーションにおいて特に重要な低スイッチング損失を実現できるよう最適化されています。



650Vの高い阻止電圧と、短絡耐量により、新しいTRENCHSTOP™ IGBT6は、堅牢なモータ設計に大きく貢献します。

## 主な特長

- > きわめて低い VCE(sat) and Vf
- > 650V のプロッキング電圧
- > 3  $\mu$ s の短絡耐量
- > 8kHz~30kHz のスイッチング周波数に最適化

## 主な利点

- > 特に高周波数において、優れた熱特性
- > 低消費電力要求に応える低い電力損失
- > 設計マージンと信頼性が向上
- > 優れた価格性能比

## アプリケーション例

- > ファン、ポンプ、他の BDLC モータ

## 対象アプリケーション

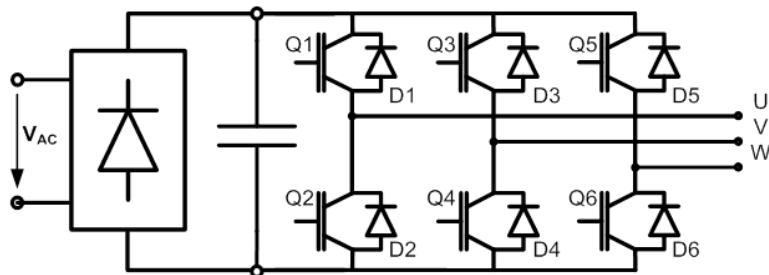
- > 大型家電機器
- > 小型家電機器
- > 工業用ミシン
- > 汎用インバータ機器

## 製品関連情報 / オンラインサポート

- > 製品ファミリー [ページ\(英語\)](#)
- > IKA08N65ET6 製品 [ページ\(英語\)](#)
- > IKA10N65ET6 製品 [ページ\(英語\)](#)
- > IKA15N65ET6 製品 [ページ\(英語\)](#)

- > IRS2890DS に類似した 1、2、6 チャンネルドライバー IC に適合可能

## ブロック図



## 製品概要および製品データシートページへのリンク

発注可能な部品番号	SP番号	パッケージ
<a href="#">IKA08N65ET6XKSA1</a>	SP001701332	PG-TO220-3 FP
<a href="#">IKA10N65ET6XKSA2</a>	SP001701334	PG-TO220-3 FP
<a href="#">IKA15N65ET6XKSA2</a>	SP001701336	PG-TO220-3 FP

# 1EDC EiceDRIVER™ Compact 300 mil

UL認証を受けたシングルチャネルタイプの1200Vガルバニック絶縁ワイドボディゲートドライバーICファミリー

インフィニオンは、EiceDRIVER™ Compactファミリーのラインアップに、UL認証を受けた300ミルの小型ドライバーを追加しました。1EDC製品は、1秒当たりViso = 3000 VrmsのUL規格認証を受けています。EiceDRIVER™ Compactファミリーは、ガルバニック絶縁されたドライバーは、インフィニオンのコアレストランス技術を採用しており、100kV/μsという世界トップクラスのdV/dt 耐性を発揮します。ソース用とシンク用に分離された出力ピンにおいて最大6Aの電流駆動性能を備えているため、太陽光電力ストリングインバータ、電気自動車向け充電ステーション、産業用モータドライブ、溶接装置、電磁調理器、サーバーおよび通信システム向け電源ユニットなど、IGBTベースのさまざまな用途に最適です。



## 主な特長

- > 1秒当たり Viso = 3000 Vrms の UL 規格認証
- > シングルチャネルタイプの高電圧ゲートドライバ IC
- > 沿面距離が 8mm の DSO-8 300mil ワイドボディパッケージ
- > 高電圧パワーMOSFET および IGBT を駆動
- > ピーク 6A 以上のドライブ電流までの出力
- > ソース出力とシンク出力の分離またはアクティブミラークランプ機能付
- > 100kV/μs の高い dV/dt 耐性 (CMTI) コアレストランス
- > 低い Ron を実現する高耐圧領域
- > 温度ドリフトの影響が小さく、伝搬遅延ミスマッチングを ±15ns まで低減

## 対象アプリケーション

- > 電気自動車用充電スタンド
- > AC モータおよびブラッシュレス DC モータ
- > 高耐圧 DC/DC コンバータ、DC/AC インバータ
- > IH 共振型アプリケーション機器
- > UPS システム
- > 溶接機器
- > 汎用インバータ
- > 太陽光発電インバータ

## 製品関連情報 / オンラインサポート

- > ゲートドライバ [ファインダー](#)
- > 製品ファミリー [ページ\(英語\)](#)

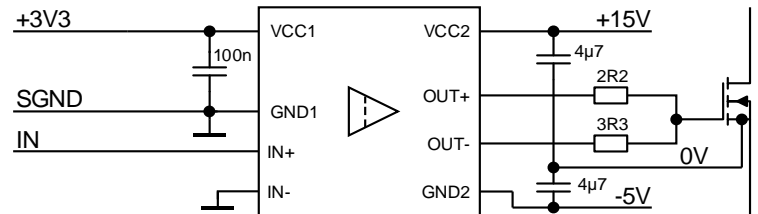
## 評価ボード

- > EVAL1EDC20H12AHSICTOBO1 (SP001801620)
- > EVAL1EDI20H12AHSICTOBO1 (SP001726796)

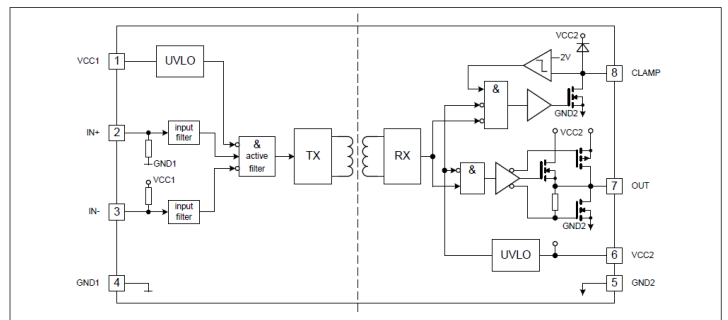
## 主な利点

- > 完全なオートメーションキットゲートウェイ
- > パワフルなマイコンに EtherCAT®スレーブアプリケーションを兼備
- > 車載・産業用制御向けの絶縁型インターフェース
- > サンプルソフトとの Ethernet 接続
- > 24V 電源
- > CAN 接続
- > フルソフト DAVETM (Digital Application Virtual Engineer) サンプル
- > CoolSiC™ MOSFET, 600 V/650 V/1200 V IGBT, MOSFET に適合可能

## 代表的なアプリケーション図



## ブロック図



## 製品概要および製品データシートページへのリンク

発注可能な部品番号	SP番号	パッケージ
<a href="#">1EDC60I12AHXUMA1</a>	SP001645070	DSO-8 300 mil
<a href="#">1EDC60H12AHXUMA1</a>	SP001645074	DSO-8 300 mil
<a href="#">1EDC40I12AHXUMA1</a>	SP001645082	DSO-8 300 mil
<a href="#">1EDC20I12AHXUMA1</a>	SP001645086	DSO-8 300 mil
<a href="#">1EDC05I12AHXUMA1</a>	SP001645098	DSO-8 300 mil
<a href="#">1EDC30I12MHXUMA1</a>	SP001645106	DSO-8 300 mil
<a href="#">1EDC20I12MHXUMA1</a>	SP001645110	DSO-8 300 mil
<a href="#">1EDC10I12MHXUMA1</a>	SP001645114	DSO-8 300 mil
<a href="#">1EDC20H12AHXUMA1</a>	SP001645120	DSO-8 300 mil

# TLE9250SJ, TLE9250LE, TLE9250VSJ, TLE9250VLE, TLE9250XSJ, TLE9250XLE, TLE9251VSJ, TLE9251VLE

## 車載用CANトランシーバー



インフィニオン初の8ピンの5Mbit/s CAN FDトランシーバーです。本製品は、ISO11898-2:2016に準拠し、従来のCANトランシーバーとの間に互換性を備えています。ピン配置の異なる4製品を準備しているため、従来品から高速CAN FD新製品への置き換えを簡単に行えます。さらに、これら4種類はいずれもコンパクトなTSON-8パッケージ品に対応、実装面積をできるだけ削減したいアプリケーションに最適です。パスウェイクアップ機能を備えたTLE9251Vは、新たに導入されたISO準拠のパスウェイクアップのみでなく、NAFTA地域およびヨーロッパのTxDフィルタ時間にも適合しています。

### 開発状況

- > 8ピン 5Mbit/s、DSO-8パッケージのTLE925xトランシーバーファミリーは、量産中です。TSON-8パッケージ品は、2017年度末までに量産予定。8ピンTLE925xトランシーバーファミリーは、IBEE、UL、C&S適合性試験に合格し、既に数多くのOEMから承認を得ています。

### 主な特長

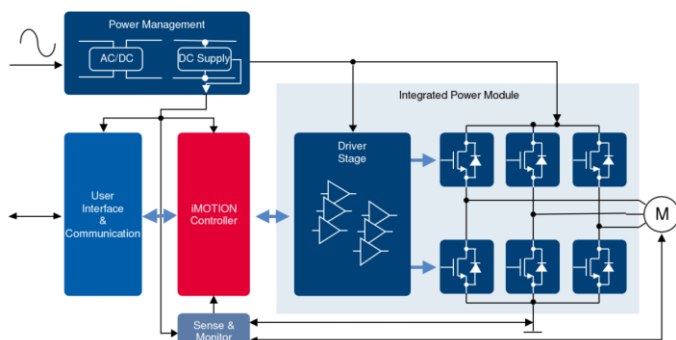
- > ISO11898-2:2016に準拠した初のCAN FDトランシーバー
- > 既存トランシーバーと置き換え可能な異なるピン配置の4製品
- > 3製品には、3.3V / 5V  $\mu$ C インターフェース向けのVIO参照入力を提供
- > TTLではないCMOSレベルのスウィッチング閾値
- > 1.8  $\mu$ s および 5  $\mu$ s のウェイクアップ・フィルタ時間の要件に適合
- > 低消費電力モードでは、限りなく低い消費電流を実現
- > 標準パッケージのDSO-8および小型TSON-8パッケージでの提供

### 対象アプリケーション

- > パワーステアリング、車両安定制御、ブレーキ、シャーシ/セーフティドメイン制御、エアバッグ、サスペンション、レーダー、ライダー (LIDAR)、センサフュージョンボックス、車両緊急通報システム (eCall)、テレマティクス、アドバンスドライティング、OTA (インターネット経由)ソフトウェア更新モジュール、ボディコントロールモジュール、ゲートウェイ、OTAゲートウェイ、シートコントロールモジュール、ドアコントロールモジュール、HVACモジュール、ライトコントロールモジュール、エンジン制御、トランスミッション制御、バッテリー制御、スタータジェネレータ、トランスファーケース、ハイブリッド自動車/電気自動車のインバータ、DC/DCコンバータなど

- > AURIX™、AURIX™ 2Gに適合可能

### ブロック図



### 製品概要および製品データシートページへのリンク

発注可能な部品番号	SP番号	パッケージ
<a href="#">TLE9250SJXUMA1</a>	SP001358154	PG-DSO-8
<a href="#">TLE9250VSJXUMA1</a>	SP001358156	PG-DSO-8
<a href="#">TLE9250XSJXUMA1</a>	SP001358158	PG-DSO-8
<a href="#">TLE9251VSJXUMA1</a>	SP001358162	PG-DSO-8

### アプリケーション例

- > DSO-8 および TSON-8 パッケージ全製品のサンプルを提供可能

### 主な利点

- > OEMの使用認定が義務付けられている
- > 既存のCAN製品からCAN FDへの置き換えが容易
- > 5Vまたは3.3V I/Oマイコンでの使用が可能
- > 最良の信号対称性により、優れたEMC特性を実現
- > 1製品でヨーロッパおよびNAFTAのOEM要求に対応可能
- > ECUレベルで厳しい自己消費電流要件への提案に最適
- > 小型パッケージは、実装面積が狭いアプリケーションに最適

### アプリケーション例

- > TLE9251VSJおよびTLE9251VLEのパスウェイクアップ機能は、ボデイドメインコントローラ・アプリケーションに最適です。
- > 1つ以上のスイッチオフ機能を必要とするブレーキ、EPS、シャーシドメイン制御などの安全関連アプリケーション。TLE9250SJおよびTLE9250LEは、2つの独立したスイッチオフ機能により、安全関連アプリケーションに対応します。

### 製品関連情報 / オンラインサポート

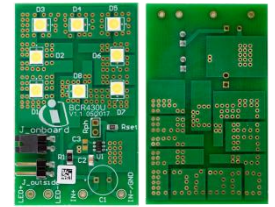
- > 製品ファミリー [ページ](#)



# BCR430U

## 超低電圧降下リニアLEDドライバーIC

BCR430Uは、集積型のLEDドライバーICの電圧降下を、200mV以内に抑え(50mA動作時)、システム全体の効率を改善し、十分な電源電圧のマージンを確保することにより、LEDに必要な電源電圧を供給します。



### 主な特長

- > 50mA 動作時 135mV 飽和電圧 (Typ.)
- > 6V~42V の電源電圧
- > 最大 100mA の LED 電流を制御
- > LED 電流精度  $\pm 5\%$
- > スマート過熱保護

### 対象アプリケーション

- > LED 照明
- > LED ストリップ
- > LED サイネージおよびディスプレイ
- > 建築化照明

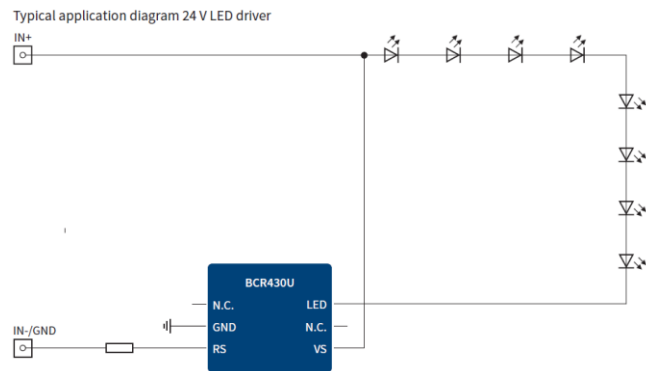
### 主な利点

- > きわめて低い電圧降下により、より多くの LED の使用(直列)が可能
- > 単色光出力向けの安定した出力電流
- > LED の製品寿命低下を防止するスマート過熱保護

### 評価ボード

- > BCR430U LED ボードは、外部にパワートランジスタや 8 セグメント LED を接続することなく、インフィニオンの LED ドライバー IC である BCR430U を使い、スタンドアロンで LED 電流を制御します。RS 端子に接続する  $R_{set}$  の抵抗値により LED 電流値を 5mA から 100mA まで制御することができます。

### ブロック図



### 製品関連情報 / オンラインサポート

- > 製品ファミリー [ページ](#) (live CW47) (英語)

### 製品概要

発注可能な部品番号	SP番号	パッケージ
BCR430UXTSA1	SP001659266	SOT23-6
BCR430ULEDBOARDTOB01	SP001709472	N/A