

インフィニオン テクノロジーズ 新製品のご案内

2017年10月



内容

IRPS5401

FPGA, ASIC, その他マルチレール電源システム用の5出力、POL (point-of-load) デジタル電圧レギュレータ

CIPOS™ Micro IRSM240-Series

IM240-S6Y1B, IM240-S6Y2B, IM240-S6Z1B, IM240-M6Y1B, IM240-M6Y2B, IM240-M6Z1B

600 V CoolMOS™ CFD7

高耐圧スーパージャンクションMOSFET

EVAL-M1-099M-C および MCETOOLV2

iMOTION™モジュラーアプリケーション設計キット(MADK)用制御ボード

6MS24017P43W41646

FF1200R17KP4_B2 IGBTモジュールをベースに、IGBTドライバを搭載したModSTACK™ 3

はんだ接合テクノロジーを使用したインフィニオン® エコブロックモジュール

IRPS5401

FPGA, ASIC, その他マルチレール電源システム用の5出力、POL (point-of-load) デジタル電圧レギュレータ



IRPS5401は、コンパクトな7mm x 7mm, 56ピンQFNパッケージで、1つのデバイスで複数のレギュレータを置き換え可能な完全統合型PMICソリューションとして開発され、高密度ASIC, FPGAおよびCPUマルチレールシステム、組み込みコンピューティングシステム、通信/ストレージシステムなどのアプリケーション向けです。

主な特長と利点

- > FET、シーケンサー内蔵の、複数出力 DC-DC コンバータ
- > 1 つの PMIC で数多くのレギュレータの置き換えが可能
 - 1 つのパッケージに4つのスイッチと1つの LDO を内蔵
 - 出力 A: 2A (パワーステージ非内蔵)、50A (パワーステージ内蔵)
 - 出力 B: 2A
 - 出力 C, D: 4A
 - リニアレギュレータ: $\pm 0.5A$
 - 低リップル8A 出力用 2 相モードでの C, D の合成出力
- > 高分解能5mV 刻みで設定可能な出力電圧
- > PMBus のフル機能を搭載: マージニング、フォールト管理、テレメトリ

対象アプリケーション

- > 下記アプリケーション内の FPGA および ASIC
 - 通信機器
 - コンピュータ計算
 - ビデオ処理
 - IoT

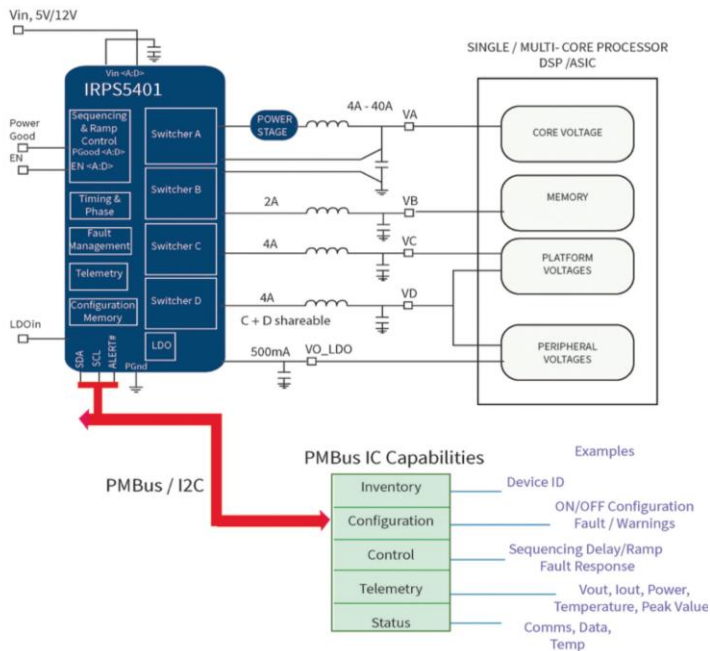
アプリケーション例

- > 映写機
- > アンテナシステム
- > セキュリティカメラ
- > マシン・ビジョン
- > P2P ワイヤレスアクセス
- > 質量分析器
- > 機器分析
- > 音波受信用プローブ
- > 無線通信機
- > プリンタ制御基板

システムに適合する製品

- > IR3556
- > TDA21240
- > TDA21242
- > IR3883

代表的なPMIC仕様



製品関連情報 / オンラインサポート

- > [PowIRCenter GUI \(英語\)](#)
- > 製品 [ページ \(英語\)](#)
- > 製品 [データシート \(英語\)](#)
- > How to power up a state-of-the-art Zynq UltraScale+ MPSoC Using IRPS5401 [動画 \(英語\)](#)
- > Infineon's Zynq UltraScale+ MPSoC multi-voltage power supply [記事 \(英語\)](#)
- > www.infineon.com/xilinx (英語)
- > www.infineon.com/altera (英語)

製品概要

発注可能な部品番号

SP番号

パッケージ

IRPS5401MTRPBF

SP001642112

QFN 7x7 56L

CIPOS™ Micro IRSM240シリーズ

IM240-S6Y1B, IM240-S6Y2B, IM240-S6Z1B, IM240-M6Y1B, IM240-M6Y2B, IM240-M6Z1B

CIPOS™ Micro IRSM240シリーズは、空気清浄器、冷蔵庫のコンプレッサー駆動、ファン、ポンプなどの低電力モータ駆動アプリケーションに最適です。数多くのPCB基板と互換性のある、業界標準のフットプリントとプロセスを活かした費用対効果の高いソリューションを提供します。



IM240-M6シリーズは600V、4A、IM240-S6シリーズは600V、3AのRC-DF IGBTを搭載した3相インバータIPMです。

主な特色

- > ゲートドライバとブートストラップ機能を搭載した 600V、3 相インバータ
- > 2.1V の低 VCE(sat) (typ, 25°C, 2.5A) と 2.3V の低 VCE(sat) (typ, 25°C, 4A) の RC-Drive Fast (RC-DF) IGBT
- > UL 認証温度検知 (NTC)
- > シュートスルー防止機能付きの高度な入力フィルタ
- > スイッチング損失と EMI のトレードオフを最適化した dV/dt
- > 3.3V ロジック対応
- > 負電圧耐性の高いドライバ
- > 全チャンネルにアンダーボルテージロックアウト
- > 絶縁耐圧: 1900VRMS, 1 分

主な利点

- > 当 IPM 製品は、低 VCE(sat) の RC-Drive Fast (RC-DF) IGBT 技術、業界標準のハーフブリッジ高電圧を組み合わせた、小型で堅牢なドライバです。MHA モータ駆動用に最適化されています。

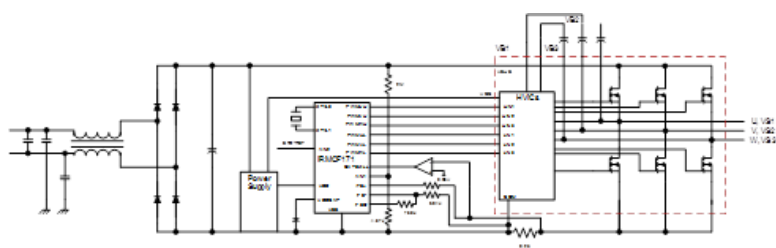
対象アプリケーション

- > エネルギー効率の高いファンやポンプ向けなどのモータ駆動アプリケーション用に設計

アプリケーション例

- > エアコン室内機、室外機のファン
- > 食洗機および洗濯機のポンプ
- > 温水循環ポンプ

ブロック図



製品関連情報 / オンラインサポート

- > IPM Motor Drive [Simulator \(英語\)](#)
- > 製品ファミリー [ページ \(英語\)](#)
- > IM240-S6Y1B [ページ \(英語\)](#)
- > IM240-S6Y2B [ページ \(英語\)](#)
- > IM240-S6Z1B [ページ \(英語\)](#)
- > IM240-M6Y1B [ページ \(英語\)](#)
- > IM240-M6Y2B [ページ \(英語\)](#)
- > IM240-M6Z1B [ページ \(英語\)](#)
- > IPM [セレクトショングイド \(英語\)](#)

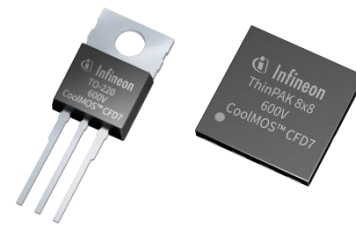
製品概要

発注可能な部品番号	SP番号	パッケージ
IM240-S6Y1B	SP001691316	Tube
IM240-S6Y2B	SP001691312	Tube
IM240-S6Z1B	SP001691308	Tube
IM240-M6Y1B	SP001691362	Tube
IM240-M6Y2B	SP001691370	Tube
IM240-M6Z1B	SP001691366	Tube

600V CoolMOS™ CFD7 - 高耐圧スーパージャンクションMOSFET

大電力アプリケーションにおける共振トポロジへのインフィニオンからの提案

600V CoolMOS™ CFD7は、高速ボディダイオードを搭載したインフィニオンの高耐圧スーパージャンクションMOSFET CoolMOS™ 7シリーズの最新製品です。サーバー、テレコム、EV充電ステーションなど、大電力SMPSアプリケーションにおける共振トポロジに最適です。



主な特長

- > 高速ボディダイオード
- > クラス最高の逆回復電荷 (Q_{rr})
- > 向上した逆方向ダイオード dv/dt, diF/dt
- > クラス最高の FOM RDS(on) x Eoss と RDS(on) x QG
- > 最小フットプリントで、クラス最高の RDS(on)を実現

主な利点

- > クラス最高の堅牢性
- > 共振トポロジにおいて高い信頼性を実現
- > 対象アプリケーションにおいて高効率を実現
- > 高い電力密度のソリューションを実現

製品関連情報 / オンラインサポート

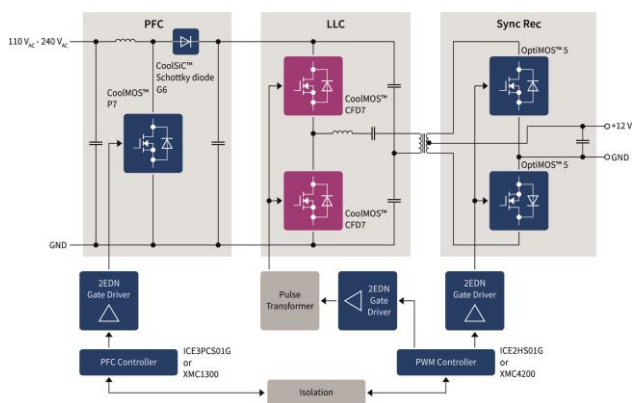
- > 製品ファミリー ページ

対象アプリケーション

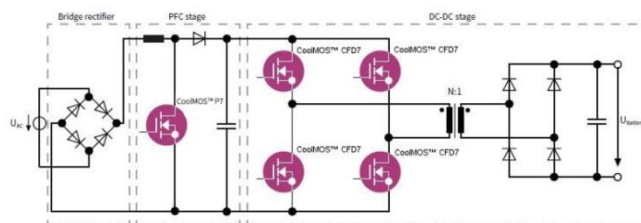
- > サーバー
- > 通信機器
- > EV 充電
- > SMPS
- > PC 電力

ブロック図

LLC SMPS



ZVS 方式出力変換器



製品概要および製品データシートページへのリンク

発注可能な部品番号	SP番号	パッケージ
IPD60R280CFD7	IPD60R280CFD7ATMA1	TO-252
IPD60R170CFD7	IPD60R170CFD7ATMA1	TO-252
IPL60R185CFD7	IPL60R185CFD7AUMA1	ThinPAK 8x8
IPL60R075CFD7	IPL60R075CFD7AUMA1	ThinPAK 8x8
IPP60R280CFD7	IPP60R280CFD7XKSA1	TO-220
IPP60R170CFD7	IPP60R170CFD7XKSA1	TO-220
IPP60R070CFD7	IPP60R070CFD7XKSA1	TO-220
IPA60R280CFD7	IPA60R280CFD7XKSA1	TO-220 FullPAK
IPA60R170CFD7	IPA60R170CFD7XKSA1	TO-220 FullPAK
IPW60R170CFD7	IPW60R170CFD7XKSA1	TO-247
IPW60R070CFD7	IPW60R070CFD7XKSA1	TO-247
IPW60R031CFD7	IPW60R031CFD7XKSA1	TO-247

EVAL-M1-099M-CおよびMCETOOLV2

iMOTION™モジュラーアプリケーション設計キット(MADK)用制御ボード

EVAL-M1-099Mは、iMOTION™モジュラーアプリケーション設計キット(MADK)用制御ボードです。先進モータ制御エンジン(MCE)を使用したIRMCK099M iMOTION™モータ制御ICにより動作します。

EVAL-M1-099Mには、絶縁型JTAGとUARTをベースにしたデバッガボードMCETOOLV2が、IRMCK099M ICのパラメータ表示や制御用に必要です。



EVAL-M1-099M-Cキットには、[MCETOOLV2](#) が含まれていないため、別途ご注文いただく必要があります。

主な特長

- > 市場で評価を得た高度モータ制御エンジン(MCE)
- > シングルシャントまたはレグシャントのセンサレス FOC 制御
- > 統合保護機能

主な利点

- > 1時間でお客様のモータの駆動が可能
- > モータ駆動に必要な数値のパラメータ表示、調整が容易
- > コーディングが不要なため、市場投入までの時間を短縮可能

対象アプリケーション

- > ファン用センサレス FOC BLDC モータ制御
- > ポンプ、コンプレッサー

アプリケーション例

- > 冷蔵庫のコンプレッサー
- > エアコンのコンプレッサー
- > 工業用ファン
- > 工業用ポンプ

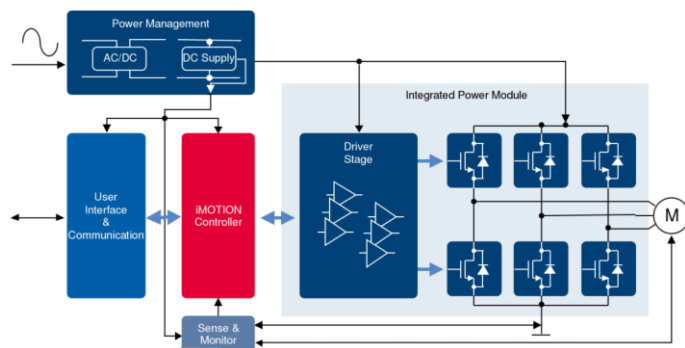
製品関連情報 / オンラインサポート

- > EVAL-M1-099M-C [ページ \(英語\)](#)
- > MCETOOLV2 [ページ \(英語\)](#)
- > EVAL-M1-099M-C [ユーザーマニュアル \(英語\)](#)

システムに適合する製品

- > CIPOS™ nano, CIPOS™ tiny, CIPOS™ micro, IPM、ディスクリートゲートドライバー、ディスクリート IGBT、CoolMOS

ブロック図

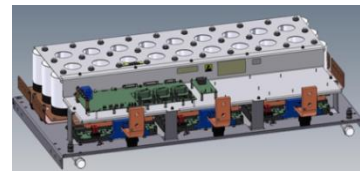


製品概要

発注可能な部品番号	SP番号	パッケージ
EVALM1099MCTOBO1	SP001726510	case
MCETOOLV2	SP001678142	case

6MS24017P43W41646

FF1200R17KP4_B2 IGBTモジュールをベースに、IGBTドライバを搭載したModSTACK™ 3



ModSTACK™ 3 は、FF1200R17KP4_B2 IGBT モジュールをベースに、IGBT ドライバ 2ED300C17-ST を搭載した最大 1400ARMS/690VRMS アプリケーション向け IGBT です。

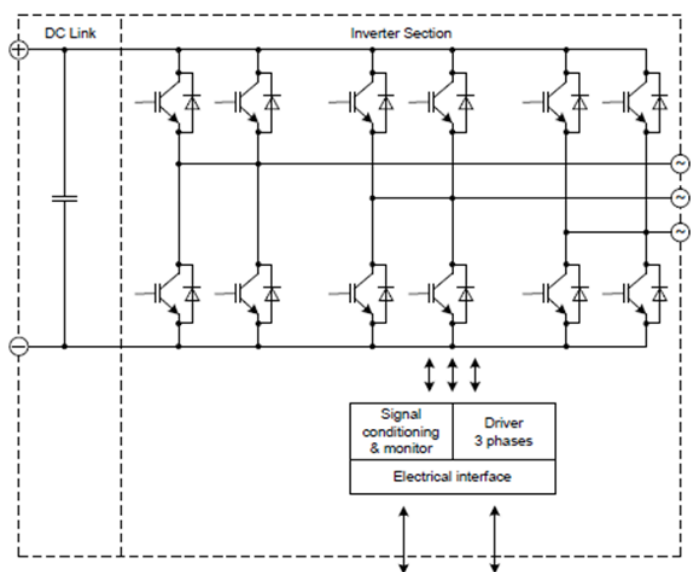
主な特長

- > 業界で定評のある筐体
- > 制御用信号とモニタ用信号(各端子、電圧、短絡、シートシンク温度、故障信号)
- > EN50178 に準じた強化絶縁
- > IEC60721 に準じた耐衝撃性能
- > 標準電圧最大 690VRMS の IGBT スタック
- > 3 相トポロジ
- > 6 パック構成
- > 液冷式
- > 電流、電圧、温度などを測定する内蔵センサ
- > 定格連続電流: 1175ARMS, 2600 Hz
- > 特定用途向け連続電流: 1400ARMS, 2100 Hz
- > サイズ: 1090mm x 625mm x 250mm
- > 重量: 90kg
- > DC リンク電圧: 1050V
- > 過電圧シャットダウン: 1300V

対象アプリケーション

- > 風力発電
- > モータ駆動

ブロック図



製品概要

発注可能な部品番号	SP番号	パッケージ
6MS24017P43W41646NOSA1	SP001420674	A-MS3-1

標準品の ModSTACK と比較した主な利点

- > 最適なパワーステージの設計をするための労力を節約可能
- > 市場へ投入するまでの時間を短縮し、早く利益を上げることが可能
- > 1100V 以上で動作可能
- > 出力電力に比べ軽量でコンパクト

製品関連情報 / オンラインサポート

- > 製品 [ページ \(英語\)](#)
- > 製品 [データシート](#)

アプリケーション例

- > 風力発電機のコンバータ(フルコンバータおよび DFIG)
- > 400kW 以上で駆動するアプリケーション(オイル/ガス産業、船舶)

はんだ接合テクノロジーを使用したインフィニオン® エコブロックモジュール

Infineon Technologies Bipolarのラインアップに、エコラインの1600V製品に加え、1800Vでベースプレート幅34mmおよび50mmのTT、TDモジュールが加わりました。

圧接技術に高い堅牢性を必要としないアプリケーションに適しています。代表的なアプリケーションには、インバータ、電源、溶接装置などがあります。



主な特長

- > 電流 160A~320A
- > 阻止電圧 1800V
- > 業界標準パッケージ
- > 絶縁された銅ベースプレート

主な利点

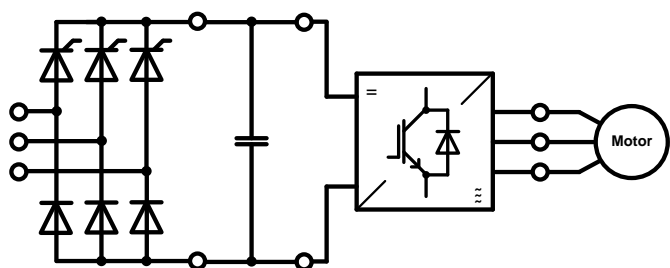
- > より高い競争力を提供する、コスト効果に優れたソリューション
- > はんだプロセスの 100%X 線モニタリングにより性能の向上と、長い製品寿命が期待できる
- > ベースプレートにより素早く、容易にマウント可能
- > 充実したモジュールテクノロジー製品のラインアップにより、必要なものが一度に揃います

製品関連情報 / オンラインサポート

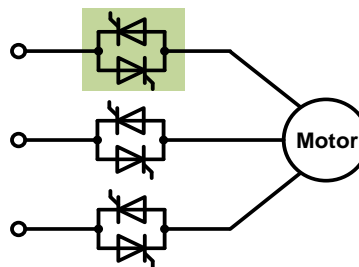
- > 製品ファミリー [ページ](#)

アプリケーション例

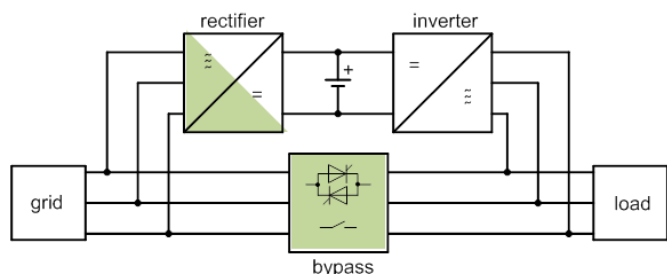
インバータ向け整流器



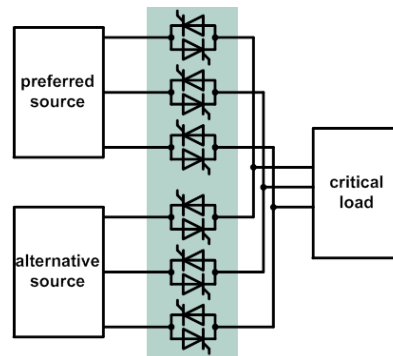
低・中電圧ソフトスタータ



UPS 等の整流器、およびバイパススイッチ



静止型スイッチ



製品概要および製品データシートページへのリンク

発注可能な部品番号	SP番号	パッケージ
TT160N18SOFHPSA1	SP001713528	BG-PB34SB-1
TT190N18SOFHPSA1	SP001691976	BG-PB34SB-1
TT280N18SOFHPSA1	SP001713548	BG-PB34SB-1
TT320N18SOFHPSA1	SP001691990	BG-PB34SB-1
TD160N18SOFHPSA1	SP001713510	BG-PB34SB-1
TD190N18SOFHPSA1	SP001713516	BG-PB34SB-1
TD280N18SOFHPSA1	SP001713540	BG-PB34SB-1
TD320N18SOFHPSA1	SP001713544	BG-PB34SB-1