

インフィニオン テクノロジーズ 新製品のご案内

2017年4月



内容

600V CoolMOS™ P7 パワー-MOSFET

使いやすさと高エネルギー効率との最適なバランスのパワー-MOSFET

TOLLパッケージの600 V CoolMOS™ C7 Gold (G7)

最新のSMD型TOリードレス (TOLL) パッケージによる新しいCoolMOS™ C7 Goldテクノロジー

CIPOS™ Mini-DCB

IFCM20U60GD、IFCM30U65GD、IFCM20T65GD、IFCM30T60GD

OPTIGA™ Trust B SLE 95250

優れた製品を小さいパッケージで提供 - デバイス認証のターンキー・ソリューション

TLE4922-XAN-F

動きと位置の検出に適したアクティブな単一セルホールセンサ

TLE94112EL搭載Arduino用DCモータシールド

マルチハーフブリッジドライバICを使用

インフィニオンの組み込みパワーIC - グレード0対応品種

TLE9873QXW40、TLE9877QXW40、TLE9879QXW40、TLE967QXW20

IRS2008S

新しい200Vハーフブリッジドライバ

高ブロッキング電圧の34mmはんだ接合DDモジュール

高信頼性で知られる圧接テクノロジーの代案として費用対効果の高い製品

600V CoolMOS™ P7 パワー-MOSFET

使いやすさと高エネルギー効率との最適なバランスのパワー-MOSFET

新しい600 V CoolMOS™ P7は、性能、使いやすさ、価格、品揃えのバランスがすぐれています。競合製品と比べて、さまざまなトポロジにおいて最大1.5%の効率向上、最大4.2° Cの熱特性向上を実現しています。



主な特長

- > すぐれたコンミュテーションの堅牢性
- > 効率と使いやすさの最適なバランス
- > スイッチング損失と導通損失の大幅な低減
- > 全製品について、すぐれた ESD 耐性 > 2 kV (HBM)
- > 低い $R_{DS(on)} \times A$ ($1 \Omega \times \text{mm}^2$ 未満) により、パッケージあたりの $R_{DS(on)}$ が競合製品と比べて向上
- > さまざまな産業用および民生用グレードのアプリケーションに適合するように、さまざまな $R_{DS(on)}$ を用意した広範囲にわたる製品ラインアップ

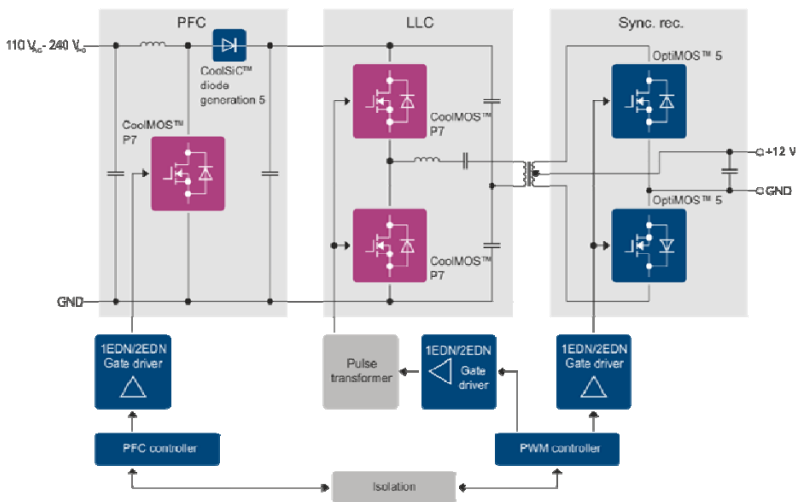
主な利点

- > ハードスイッチングおよびソフトスイッチング (PFC および LLC) に最適
- > 低リンギング性能による使いやすさと迅速なデザインイン、PFC および PWM 段での利用
- > 低スイッチング損失および低導通損失により熱管理を簡素化
- > 2 kV を超える ESD 耐性により製造品質向上
- > フットプリント小型化で、より高い電力密度のソリューションを実現
- > 広範囲にわたるアプリケーションおよび電力レンジに適合

対象アプリケーション

- > サーバ、テレコム、PC 電源、太陽光発電、EV 充電、照明、テレビ

ブロック図

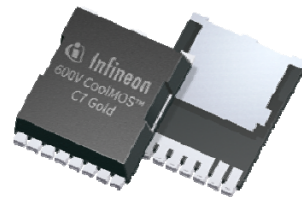


製品関連情報/オンラインサポート

- > [製品ランディングページ](#)
- > [製品データシートページ](#)
- > [IPD60R360P7](#)
- > [IPD60R180P7](#)
- > [IPL60R185P7](#)
- > [IPP60R180P7](#)
- > [IPW60R037P7](#)
- > [IPZ60R037P7](#)
- > [IPD60R600P7](#)
- > [IPL60R365P7](#)
- > [IPP60R600P7](#)
- > [IPW60R180P7](#)
- > [IPA60R360P7](#)
- > [IPA60R180P7](#)
- > [IPAW60R180P7S](#)
- > [IPAW60R360P7S](#)

TOLLパッケージの600 V CoolMOS™ C7 Gold (G7)

最新のSMD型TOリードレス (TOLL) パッケージによる新しいCoolMOS™ C7 Goldテクノロジー



PFCおよびLLC回路向けの新しい600 V CoolMOS™ C7 Gold (G7)は、C7 GoldテクノロジーとTOLLパッケージのすぐれた熱特性を組み合わせ合わせたクラス最高の新製品です。4端子ケルビンソース構成によりスイッチング損失を最小化し、PFC回路での全負荷時の効率を0.6%改善しました。

主な特長

CoolMOS™ C7 Gold

- > クラス最高の FOM $R_{DS(on)} \times E_{oss}$ と $R_{DS(on)} \times Q_G$
- > 最小フットプリントでクラス最高の $R_{DS(on)}$ を実現

TOLL パッケージ

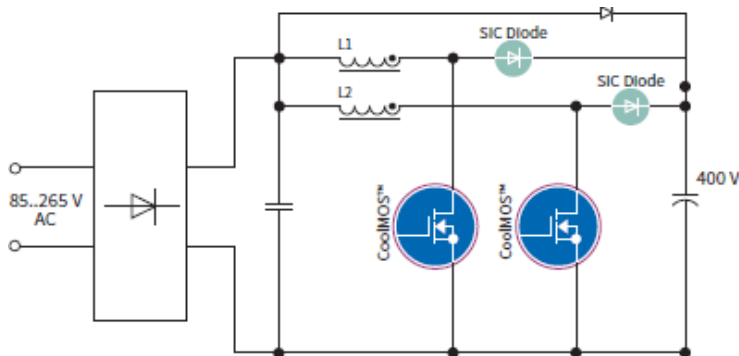
- > 4端子ケルビンソース構成と低寄生ソースインダクタンス (約 1nH)
- > MSL1 対応、完全鉛フリー、外観検査が容易な凹み付きのリード
- > 熱性能 R_{th} の向上

対象アプリケーション

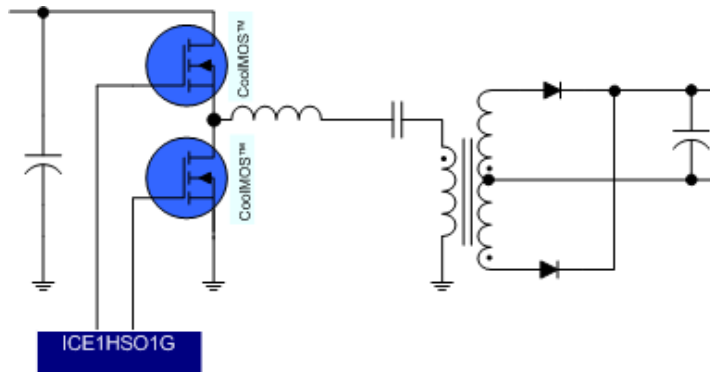
- > テレコム、サーバ、太陽光発電、産業用スイッチング電源

ブロック図

インターリーブ PFC



LLC



主な利点

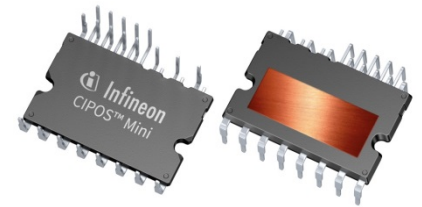
- > 従来製品の 600V C7 に比べ FOM $R_{DS(on)} \times Q_G$ が 16% 改善し、高効率化を実現
- > TOLL のフットプリント 115 mm²で、クラス最高のオン抵抗 28mΩによる電力密度
- > ケルビンソースを採用し寄生ソースインダクタンスを低減することで、効率と使いやすさを向上
- > 扱いやすく最高の品質基準を満たした TOLL パッケージを採用
- > 熱性能が改善されたことで、SMD TOLL パッケージを従来よりも大電流の設計に使用可能

製品関連情報/オンラインサポート

- > 製品ファミリー [ページ](#)
- > 製品データシート [ページ](#)
- [IPT60R150G7](#)
- [IPT60R102G7](#)
- [IPT60R125G7](#)
- > 2017年5月発売予定
- [IPT60R028G7](#)
- [IPT60R080G7](#)
- [IPT60R050G7](#)

CIPOSTM Mini-DCB

IFCM20U60GD、IFCM30U65GD、IFCM20T65GD、IFCM30T60GD



デュアルインラインモールドパッケージの2相および3相インターリーブPFCトポロジ、定格電圧650V、電力2~6kWに対応

主な特長

- > デュアルインライン モールドモジュール
- > 電力 2~6kW に対応
- > 定格電圧 650V、20A および 30A
- > 2 相および 3 相インターリーブトポロジ
- > 最大 60kHz のスイッチング周波数
- > インフィニオンの新しいチップテクノロジー (TrenchStop5 IGBT および高速スイッチングエミッタ制御ダイオード) による低いスイッチング損失
- > 堅牢な SOI ゲートドライバテクノロジーで、過渡時にも安定
- > 過電流シャットダウン
- > 不足電圧ロックアウト
- > 保護時には 2 相または 3 相のスイッチをすべて遮断
- > DCB 基板によりすぐれた熱特性
- > PCB フットプリント設計が容易
- > UL 認証済みサーミスタ (85kΩ)
- > 鉛フリーの端子メッキ、RoHS 指令に準拠

主な利点

- > システム効率向上
- > 組立工数削減
- > 絶縁シート不要
- > チョークコイル小型化
- > ヒートシンク小型化
- > PCB サイズ小型化
- > より小さいコイルの使用によりコスト削減可能

製品関連情報/オンラインサポート

- > インテリジェント パワーモジュール (IPM) [ページ](#)
- > 製品ランディング ページ
 - [IFCM20T65GD](#)
 - [IFCM20U65GD](#)
 - [IFCM30T65GD](#)
 - [IFCM30U65GD](#)
- > 製品データシートページ
 - [IFCM20T65GD](#)
 - [IFCM20U65GD](#)
 - [IFCM30T65GD](#)
 - [IFCM30U65GD](#)

対象アプリケーション

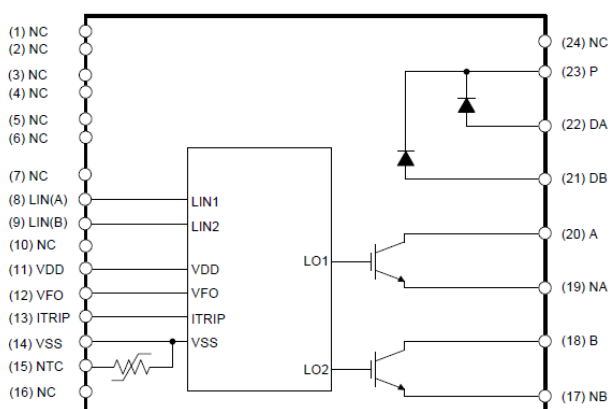
- > 大型家電、エアコン、ドライブ

アプリケーション例

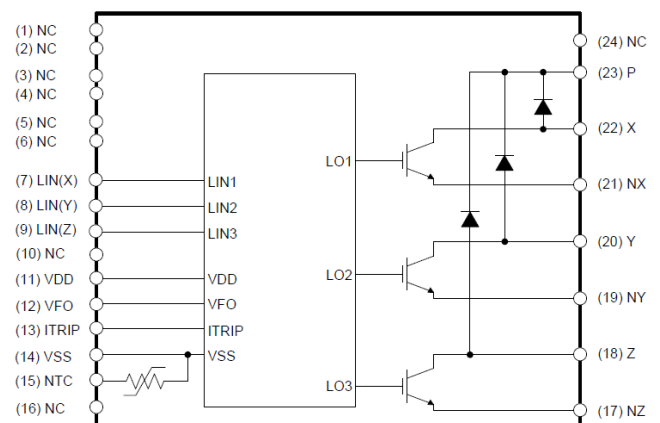
- > エアコン、トレッドミル、ヒートポンプ、産業用ドライブ

ブロック図

2 相 20A および 30A

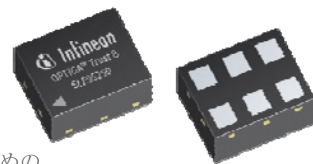


3 相 20A および 30A



OPTIGA™ Trust B SLE 95250

優れた製品を小さいパッケージで提供



新しいOPTIGA™ Trust Bは、OPTIGA™ Trustファミリーの強力な機能を持ちながら、ピンおよびパッケージが最小のソリューションです。OPTIGA™ Trust Bは、信頼性の高い認証機能を簡単に実装したい組み込みシステムのための、堅牢な暗号ソリューションです。このセキュリティソリューションは、純正品の真正性、完全性、安全性を確保したいシステムメーカーやデバイスメーカーを支援するようにデザインされています。ターンキー・ソリューションのOPTIGA™ Trustは、アフターマーケットの偽造品取替への対策を強化します。

主な特長

- > 費用対効果の高い強力な非対称暗号、鍵長 131 ビットの ECC
- > デバイスのパーソナライズ（チップごとにユニークな鍵ペア）とデジタル証明書 OPTIGA™ Digital Certificate (ODC)
- > 簡単に実装できるホスト側ソフトウェアを含むターンキー・ソリューション
- > 512 ビット ユーザ NVM
- > 実装しやすいシングルワイヤーインターフェイス
- > サイズを最適化した TSNP-6-9 パッケージ（1.1 x 1.5mm）

対象アプリケーション

- > バッテリー認証
- > IoT 製品
- > 家電アクセサリ
- > IP および PCB 設計の保護
- > 純正交換部品
- > 医療用および診断用機器

アプリケーション例

- > バッテリー認証、たとえばドローン、カメラ、スマートフォン、パワーツール
- > アクセサリ認証、たとえばパワーバンク、ドッキングステーション
- > 廃棄物認証、たとえば水フィルタカートリッジ、医療用消耗品

主な利点

- > シングルチップソリューションによる低システムコスト
- > 非対称暗号とチップ個別の鍵によるセキュリティの向上
- > フルターンキーデザインのため実装が容易

製品関連情報/オンラインサポート

- > 製品ファミリー [ページ](#)
- > 製品ランディング [ページ](#)
- > 製品概要 [ページ](#)
- > 製品データシート [ページ](#)

評価ボード *2017 年 5 月初め頃に ISAR で発売予定

- > OPTIGA™ Trust B SLE95250 評価キット [ページ](#)

TLE4922-XAN-F

動きと位置の検出に適したアクティブなモノセルホールセンサ

取り付け方法の自由度が高く、二輪車や自動車の速度計および産業用アプリケーション向け、きわめて堅牢で使いやすい単一セルホール速度センサ。



主な特長

- > 低コスト速度センサ
- > 0.5~3.2mm のエアギャップで低ジッタ (<0.08°のジッタ)
- > 真のゼロ速度から最大 8kHz までの信号周波数
- > 以下のような方法で過酷な環境から保護
 - 出力短絡電流制限
 - 過熱時の出力シャットダウン
 - 逆接保護
- > さまざまな種類の磁石に対応、取り付け方法の自由度が高く、磁石の極性に無関係
- > 2線式電流 I/F の代替案
- > インフィニオンの実績ある品質
- > 小電力アプリケーションを実現: $I_{dd} = 5\text{mA}$ at $V_{dd} = 9\text{V}$
- > 広い入力電圧範囲 (4.5V から 18V)
- > EMC および ESD の堅牢性、最大 3kV HBM
- > 広い動作温度範囲: $-40\text{ }^{\circ}\text{C}$ ~ $155\text{ }^{\circ}\text{C}$
- > 小さくて薄いパッケージ (PG-SSO-4-1)

対象アプリケーション

- > 小型エンジン (2 輪、3 輪) アプリケーション
- > クランクシャフトの速度および位置検出
- > 出力シャフトでのトランスミッション速度検出
- > 速度計アプリケーション

主な利点

- > 以下のように取付容易で総コスト低減
 - 大きいエアギャップでの動作に対応
 - 取り付け方法の自由度が高く、1 個のセンサでさまざまな用途
 - さまざまな種類の磁石に対応、磁石の極性に無関係
- > VR ソリューションの代替、同じコストでさらに高性能
 - 将来の変化に対応 - 高いセンシング精度により今後の排出規制や効率標準規格に対応可能
 - 高いエアギャップ性能により製造時の精度を緩和

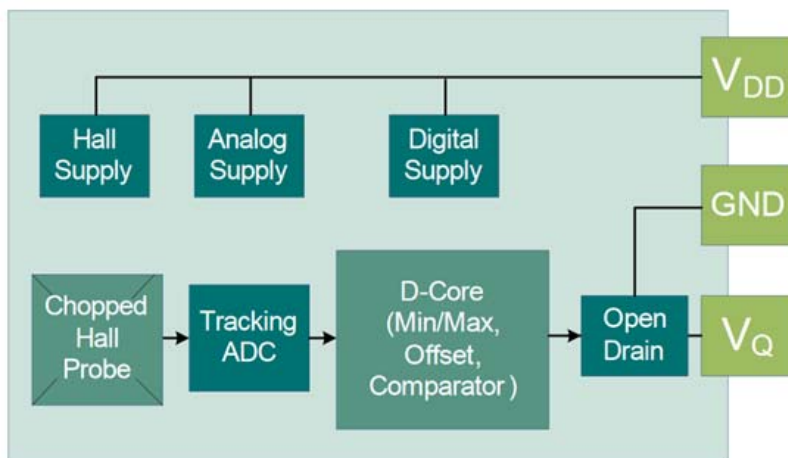
製品関連情報/オンラインサポート

- > 製品ランディングページ [製品ランディングページ](#)
- > 製品データシート [製品データシート](#)

サポート/ツール/ソフトウェア

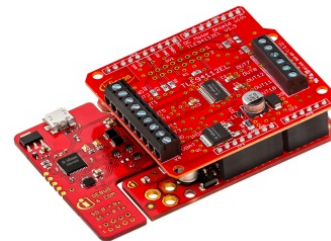
- > Speed-To-GO-KIT - ソフトウェアダウンロードは [こちら](#)

ブロック図



TLE94112EL搭載Arduino用DCモータシールド

マルチハーフブリッジドライバICを使用



このDCモータシールドは、TLE94112ELを搭載し、Arduinoで使用するための小型評価ボードです。TLE94112ELは、並列モードで最大6個のDCモータ、直列モードでは最大11個のDCモータを駆動できます。すべての出力は、最大0.9Aまで駆動できます。出力は、スタンドアロンでも使用できますし、また、結合することにより駆動能力を最大3.6Aまで増強することもできます。

主な特長

- > DCモータ、抵抗性または誘導性負荷を駆動する12チャンネルのハーフブリッジ出力を備えたドライバ
- > ドライバには、過熱、過電流、過電圧、低電圧に対する保護機能があり、その他に、過電流、過電圧、低電圧に対する診断機能があります。
- > ゼロクロック診断機能付きのSPIインターフェイス
- > 優れたEMC特性
- > 3種類の周波数（80Hz、100Hz、200Hz）のPWMジェネレータ内蔵

主な利点

- > マルチモータアプリケーション用のコンパクトな設計を実現するシールド
- > マルチモータアプリケーション用のコスト効率の良い設計
- > 内蔵PWMジェネレータおよびゼロクロック診断機能によりマイクロコントローラの通信負荷を軽減
- > EMS（電磁感受性）要求事項のための外付けコンポーネント削減によりコスト低減

対象アプリケーション

- > マルチモータアプリケーション
- > DCモータおよび電圧制御バイポーラステッピングモータ
- > 玩具
- > HVAC（冷暖房換気空調）システム

製品関連情報/オンラインサポート

- > 製品ランディングページ [ページ](#)
- > TLE94112EL データシート [ページ](#)
- > Arduino用シールド [ページ](#)
- > TLE94112EL 搭載 Arduino 用 DC モータシールド ユーザマニュアルは [こちら](#)
- > インフィニオンのマルチハーフブリッジ詳細は [こちら](#)
- > 新しいTLE94xyz マルチハーフブリッジファミリーによる容易な小型DCモータ駆動 [ビデオ](#)

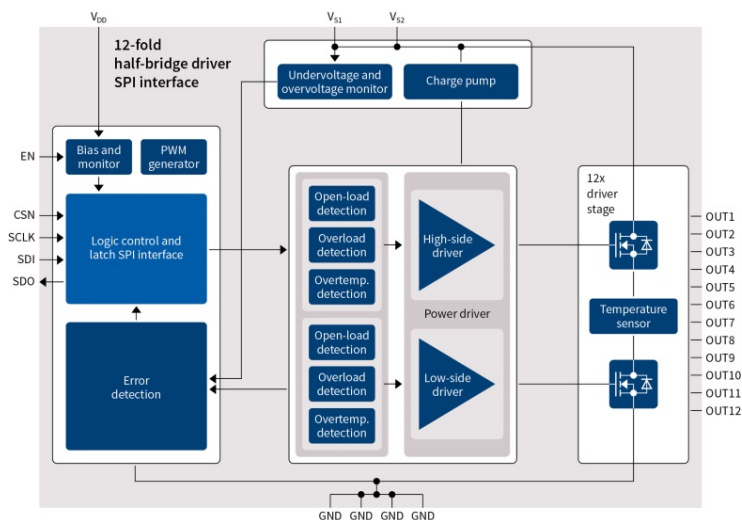
アプリケーション例

- > 玩具ロボット、車載用冷暖房換気空調システム、ドアミラーシステム

システムに適合する製品 (P2S)

- > XC8xx, XC22x & XMC™マイクロコントローラ、システムベースチップ

ブロック図



インフィニオンの組み込みパワーIC - グレード0 対応品種

TLE9873QXW40, TLE9877QXW40, TLE9879QXW40, TLE967QXW20



TLE9873QXW40, TLE9877QXW40, TLE9879QXW40は、TLE987xファミリーの新製品です。AEC-Q100規格グレード0の車載用認証済みで、たとえばエンジン冷却ファン、冷却水ポンプ、オイルポンプなど、ボンネット内アプリケーションに対応可能です。

TLE987xファミリーは、インフィニオンの組み込みパワーICラインアップの一部です。TLE987xは、シングルチップ3相モータドライバで、業界標準のARM® Cortex M3®コアを搭載しており、磁界方向制御などの先進的なモータ制御アルゴリズムを実現します。TLE986xのグレード0対応品種であるTLE9867QXW20は、2相モータ制御アプリケーションにご利用いただけます。

主な特長

- > 動作電源電圧 $V_S = 5.5 \sim 28V$ 、最大定格 40V
- > 拡張動作電圧範囲 $V_S = 3.0 \sim 28V$ 、MCU およびフラッシュ完全動作可能
- > ESD 性能 全ピンについて最大 2kV
- > 4 kV @ HV 入力
- > 6 kV @ LIN ピン
- > 過電圧デバースクランプ (ロードダンプ堅牢性) 最大 40V
- > 広い動作温度範囲 : Tj: $-40^\circ C$ から $150^\circ C$ 、グレード1 対応品種
- > 拡張動作温度範囲 : Tj: $-40^\circ C$ から $175^\circ C$ 、グレード0 対応品種

主な利点

- > 広範囲にわたる 2 相 (DC) および 3 相 (ブラシレス DC) モータ制御アプリケーションのための拡張性の高いプラットフォーム、グレード1 およびグレード0 アプリケーションに対応
- > 外付けマイコンおよびブリッジドライバの場合は最低 2 チップのソリューションとなるのに対して、シングルチップソリューションで部品点数削減
- > 通常は 16 ビットプロセッサで対応するアプリケーションについて 32 ビットの性能を提供
- > 本物のメカトロニクスアプリケーション用に、モータまわりの電子回路を統合した省スペースのソリューション
- > PCB コストはそのまま最大接合部温度 $175^\circ C$ まで動作可能、製品プラットフォームの拡張性により、グレード0 認証済みで小型フットプリントのリードレスパッケージを使った費用対効果の高い熱設計を実現

対象アプリケーション

- > エンジン冷却ファン
- > 冷却水ポンプ
- > オイルポンプ
- > 排気フラップ

システムに適合する製品 (P2S)

- > NFET による全ゲート電荷最大 100nC までのインフィニオンのさまざまな MOSFET、たとえば IPB= D2PAK, IPD=DPAK, IPZ=S308 (TSDSON), IPC=SS08 (TDSO), IPG=SS08 Dual (TDSO)

製品関連情報/オンラインサポート

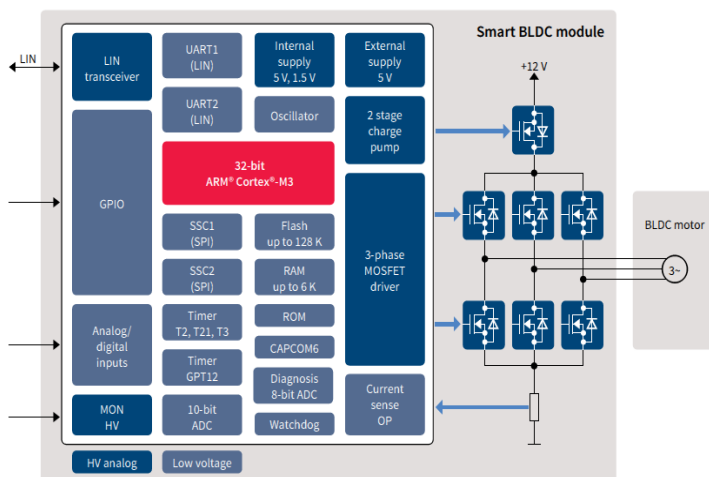
- > 車載用組み込みパワーIC [ページ](#)
- > 製品ランディング ページ

[TLE9873QXW40](#)
[TLE9877QXW40](#)
[TLE9879QXW40](#)
[TLE9867QXW20](#)

評価ボード

- > TLE9879 EVALKIT [page](#)
- > TLE987X EVALB_JLINK [page](#)
- > TLE9869 EVALKIT [page](#)

ブロック図



IRS2008S

新しい200Vハーフブリッジドライバ



インフィニオンは低電圧（24V、36V、48V）および中電圧（60V、80V、100V）のモータ駆動アプリケーションに特化した200VドライバICファミリーを提供します。このMOSFETドライバは、高速なスイッチングスピードやデザインインされた耐久性、低い消費電力など、ドライバに欠かせないさまざまな機能を実現します。

200VドライバICは、標準的なパッケージおよびピン配列で提供しており、設計の柔軟性と早期市場投入のために、さまざまな論理入力オプションを備えています。IRS2008Sは、200VゲートドライバICの最新製品です。

主な特長

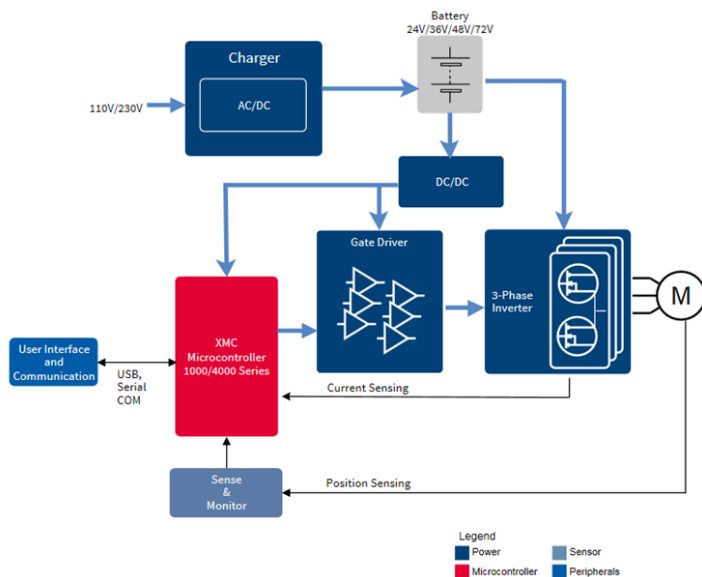
- > オフセット電圧 +200V まで完全動作可能
- > シンク電流 290mA、ソース電流 600mA
- > VCC と VBS の低電圧保護回路内蔵
- > -8V の VS まで論理動作可能
- > 3.3V、5V、15V 入力ロジック対応
- > 負の過渡電圧への耐性、 dV/dt への耐性
- > フローティングチャネルによるブートストラップ動作
- > 両チャンネル伝搬遅延の合致調整
- > デッドタイムおよびクロス導通防止論理
- > シャットダウン入力で両チャンネル遮断
- > 小型の 8 ピン SOIC で提供

対象アプリケーション

- > サーボドライブ、インバータ、マイクロインバータドライブ、小型家電用モータ、汎用 3 相およびハーフブリッジドライバ、軽量電気自動車、バッテリー駆動のアプリケーション（電動自転車、ドローン、パワーツール、掃除ロボット、マルチコプタなど）

アプリケーション回路図

電動自転車



主な利点

- > 高い電力効率
- > 異常動作保護付きの高速で信頼性の高いスイッチングにより、デバイスのさらなる信頼性を確保
- > 低コストのブートストラップ電源で、部品コスト削減
- > 使いやすい明解な設計で、迅速なデザインインと早期の市場投入

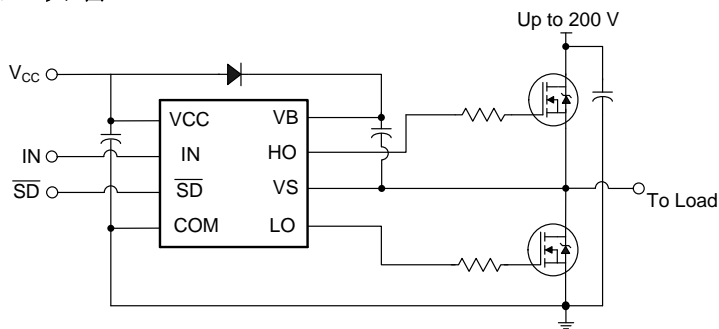
サポート/ツール/ソフトウェア

- > IRS200x 200 V IC ファミリープロモーション [ページ](#)
- > モノリシック高電圧ゲートドライバによる設計のヒントは [こちら](#)
- > お客様のアプリケーションに最適な製品を [こちらで](#) お選びください。

製品関連情報/オンラインサポート

- > 製品ランディング [ページ](#)
- > 製品データシート [ページ](#)

ブロック図



高ブロッキング電圧の34mmはんだ接合DDモジュール

高信頼性で知られる圧接テクノロジーの代案として費用対効果の高い製品

インフィニオン テクノロジーズ パイポーラは、エコラインの新製品として、はんだ接合テクノロジーによる第2世代の34mm整流モジュールを発表しました。このモジュールは、1600Vのラインアップに加えて、1800V、2000V、2200Vをすでに量産供給中のはんだ接合モジュールは、圧接テクノロジーの高い堅牢性が必須ではないアプリケーションに最適です。34mmモジュールの代表的アプリケーションは、ドライブ、電源、UPS、溶接などです。



主な特長

- > 電流容量 192A
- > ブロッキング電圧：1600V、1800V、2000V、2200V
- > 産業用標準パッケージ
- > 電氣的に絶縁された銅ベースプレート

主な利点

- > コストと性能を最適化
- > さまざまなモジュールテクノロジーのラインアップを持つワンストップショップ
- > 100%X線検査により高信頼性と長寿命を確保
- > すぐれたテクニカルサポート

対象アプリケーション

- > ドライブ、電源、UPS、溶接

製品関連情報/オンラインサポート

- > [はんだ接合プロモーションページ](#)
- > [製品ランディングページ](#)
[DD180N18S](#)
[DD180N20S](#)
[DD180N22S](#)
- > [製品データシート ページ](#)
[DD180N18S](#)
[DD180N20S](#)
[DD180N22S](#)