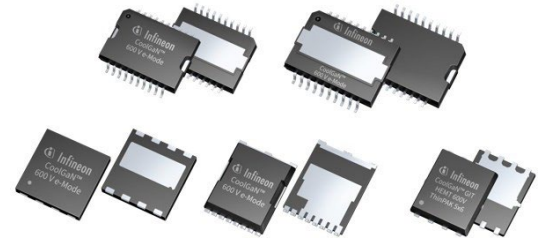


CoolGaN™ 600 V GIT HEMT

インフィニオンのCoolGaN™ GIT HEMTは、600Vまでの電圧範囲における電力変換用の高効率GaN (窒化ガリウム) トランジスター技術です。半導体市場で豊富な経験を持つインフィニオンのGaN技術は、大量生産によるエンドツーエンドの生産で、e-modeコンセプトを成熟させています。市場において品質をリードするCoolGaN™ GIT HEMTは、最高水準を保証し、市場にあるすべてのGaN HEMTの中で最も信頼性が高く、性能の高いソリューションを提供します。



インフィニオンの高性能CoolGaN™ eモードHEMTは、上面および下面放熱のSMDパッケージで提供しています。それぞれのアプリケーションにおいて、最高の効率と電力密度、そして最高の放熱性能を実現します。

主な特長

- > エンハンスメント モード トランジスター:
ノーマリーオフ (normally OFF) スイッチ
- > 超高速スイッチング
- > 逆回復電荷なし
- > 逆導通対応
- > 低ゲート電荷、低出力電荷
- > きわめて高い整流耐量
- > JEDEC (JESD47およびJESD22) 規格準拠の産業用アプリケーションとして認証済み

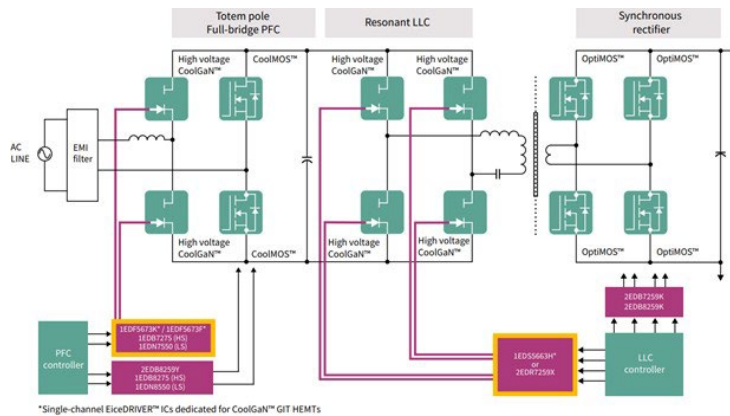
主な利点

- > システム効率の向上
- > 高い電力密度、小型で軽量の設計
- > 高い動作周波数での動作が可能
- > EMI低減
- > BOMおよびシステム全体のコストを削減
- > EMI低減

対象アプリケーション

- > 産業用SMPS
- > テレコムSMPS
- > データセンターSMPS
- > 低出力SMPS
- > 充電器 / アダプター

ブロック図



製品関連情報/オンライン サポート

[製品ファミリーページ](#)

製品概要およびデータシートへのリンク

発注可能な部品番号	SP 番号	パッケージ
IGLD60R070D1AUMA3	SP005557209	PG-LSON-8
IGLD60R190D1AUMA3	SP005557217	PG-LSON-8
IGLR60R190D1XUMA1	SP005635196	PG-TSON-8
IGLR60R260D1XUMA1	SP005635199	PG-TSON-8
IGLR60R340D1XUMA1	SP005635202	PG-TSON-8
IGO60R070D1AUMA2	SP005557222	PG-DSO-20
IGOT60R070D1AUMA3	SP005557207	PG-DSO-20
IGT60R070D1ATMA4	SP005557216	PG-HSOF-8