

## 40 A / 25 A OptiMOS™ IPOL デジタル インターフェイス搭載



TDA38640 / 740 / 725は、Intel SVIDおよびI2C/PMBusインターフェイスを備えた、使いやすい完全統合型高効率DC-DCレギュレーターです。このコントローラーは、インフィニオンの高速COTエンジンを利用しているため、設計の手間が省け、より高速な過渡応答を実現できます。

### 主な特長

- > 新しいEasy 4Bパッケージ
- > 5V~17Vの単一アプリケーション、または3.0V~17Vの広い入力電圧範囲に外部VCCにより対応
- > 出力電圧範囲: 0.25 V~3.04 V (外部フィードバック抵抗分割器使用)
- > セラミックコンデンサと外部補償なしで安定する高い安定性のエンジン
- > オプションの強制連続導通モードとダイオード エミュレーションにより、軽負荷時の効率を改善
- > プログラム可能なスイッチング周波数: 200 kHz 間隔で400 kHz~2 MHz (1600 kHzを除く)
- > SVIDまたはPMBusコマンドによるソフトスタート時間およびプリバイアス スタートアップを選択可能なモノトニック スタートアップ
- > 熱補正済み内部過電流保護機能 (8種類の設定が可能)
- > 温度、電圧、電流、電力テレメトリ報告用のI2Cシステム インターフェイス
- > USERセクションに最大24回書き込み可能なマルチ タイム プログラミング (MTP) 機能
- > 小型サイズ: 5 mm x 6 mm PQFN
- > 鉛フリー、ハロゲンフリー、RoHS2準拠、適用除外7a

### 主な利点

- > 高速COTエンジンによる業界最高レベルの過渡応答性
- > PM Bus / SVID機能
- > デジタル プログラマブル ロードライン
- > 外部インターフェイス回路を必要としない12V入力センシング

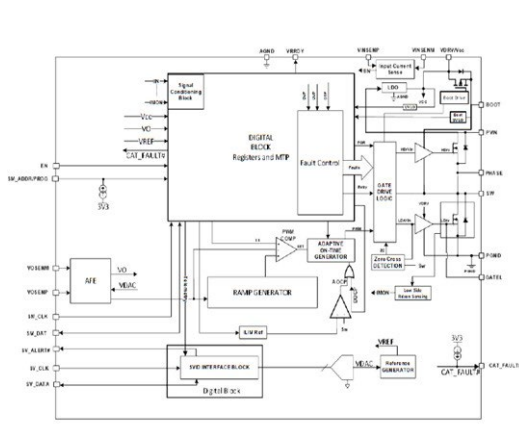
### 競合製品に対する優位性

- > 業界最高水準の過渡応答特性
- > クラス最高の効率を実現するOptiMOS™ MOSFET
- > デジタル インターフェイス
- > 複数の時間帯を設定可能

### 対象アプリケーション

- > サーバー アプリケーション
- > ストレージ アプリケーション
- > テレコムおよびデータコム用アプリケーション
- > 分散型ポイントオブロードパワー (POL) アーキテクチャ

### ブロック図



### 製品関連情報/オンライン サポート

[製品ページ TDA38640](#)

[製品ページ TDA38725](#)

[製品ページ TDA38740](#)

### 製品概要およびユーザーマニュアルへのリンク

発注可能な部品番号	SP 番号	パッケージ
<a href="#">TDA386400000AUMA1</a>	SP005408953	PG-IQFN-36
<a href="#">TDA387250000AUMA1</a>	SP005426071	PG-IQFN-36
<a href="#">TDA387400000AUMA1</a>	SP004155910	PG-IQFN-36

## 【40 A / 25 A OptiMOS™ IPOL デジタル インターフェイス搭載】

FAQ

### 1. How does Fast COT compare to alternative COT parts

Fast COT engine allows better transients and Vout regulation while Infineon FETs enable better efficiency