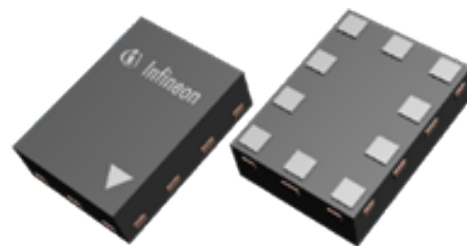


BGSA148MN10、BGSA149MN10 - 共振ストッパー付き超小型SP4Tアンテナチューナー

BGSA148MN10 / BGSA149MN10 は、7.125 GHz までの RF アプリケーションに最適な SP4T (Single-pole four throws) アンテナ チューニング スイッチです。4つの低オン抵抗/低オフ容量の直列スイッチと4つの接地シャントスイッチからなり、個別に制御された開放反射またはGND短絡させたポートでの動作が可能です。本機能は不要なアンテナ共振の発生を防ぎ、また、より少ない部品調整でアンテナの効率を向上させるのに非常に有効です。



主な特長

- > SP4Tアンテナチューナー
- > MIPI RFFE 2.1準拠の制御インターフェース
- > 低消費電流 22 μ A
- > ドロップイン互換
- > 0.95 x 1.3 mm²パッケージ

主な利点

- > 7.2 GHzまでの広い周波数帯域で動作可能
- > 超低 $R_{ON} \times C_{OFF}$ FOMと超高直線性を両立
- > 1.2 V、1.8 Vの両VIO電源に対応
- > 「共振ストッパー」機能
- > 超小型サイズ

競合製品に対する優位性

- > 7.2 GHz 以下のNR / NR-U (5G) アプリケーションに対応
- > 不要な共振を除去
- > 電源電圧1.2 Vのプラットフォームで使用可能
- > 超小型パッケージによる省スペース化、スペースに制約のあるアプリケーションに最適

対象アプリケーション

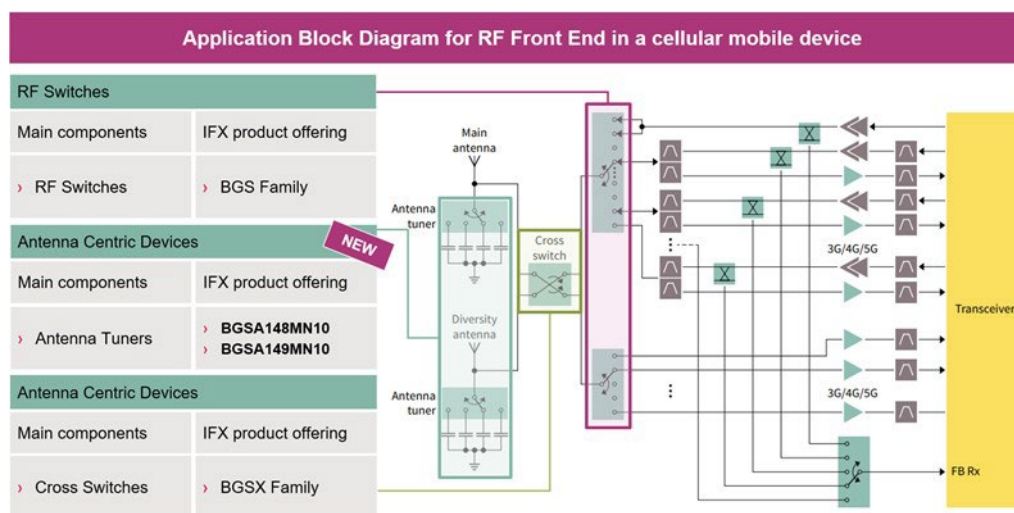
- > スマートフォン、ノートパソコン、ウェアラブル、ルーター、テレマティクス、トラッキングアプリケーション

製品関連情報/オンライン サポート

[製品ページ: BGSA148MN10](#)

[製品ページ: BGSA149MN10](#)

ブロック図



製品概要およびユーザーマニュアルへのリンク

発注可能な部品番号	SP 番号	パッケージ
BGSA148MN10E6327XTSA1	SP005636156	PG-TSNP-10
BGSA149MN10E6327XTSA1	SP005748247	PG-TSNP-10

【 BGSA148MN10, BGSA149MN10 - 共振ストッパー付き超小型SP4Tアンテナチューナー】

FAQ

➤ **Is BGSA148M p2p to other products?**

Yes, to parts from Qorvo and Maxscend

➤ **Can BGSA148M be used on a QCOM platform?**

Yes, but this requires some hand work on the software/firmware

【 BGSA149MN10】

FAQ

➤ **Is BGSA148M p2p to other products?**

Yes, to parts from Qorvo and Maxscend