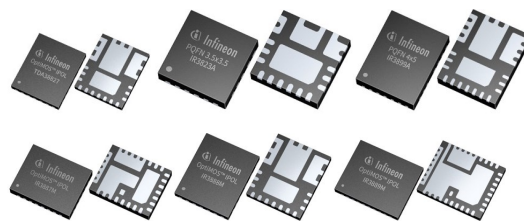


高速COTエンジン搭載OptiMOS™ IPOL電圧レギュレーター

本製品ファミリーは、高速COTエンジンを搭載しており、Vout制限を向上させコンデンサーを節約し、より高いfsw (最大2MHz) を可能にして集積度を高めています。インフィニオンOptiMOS™ 5 MOSFETは、小さなフットプリントでベンチマークとなる効率性を実現し、主電源電圧が3.3 Vおよび5 V、コア電圧が1 V、エアフローなしでTamb \geq 85°Cといった熱的制約のあるアプリケーションにおいて、電力損失を低減し、熱の課題を解決するための理想的なソリューションとなっています。



主な特長

- > インフィニオンのFASTコンスタント オンタイム エンジンとフロアコントロール
- > 最新のインフィニオン製MOSFET (OptiMOS™ 5) を搭載し、効率性を向上
- > 4mm x 5mmの小さなフットプリントで30 Aの熱伝導性を実現
- > 高いスイッチング周波数 (fmax 2 MHz) による高密度化

対象アプリケーション

- > サーバー
- > エンタープライズ ストレージ
- > ネットワームのルーターとスイッチ
- > データコム
- > 通信基地局
- > 分散型POL (ポイント オブ ロード)

主な利点

- > ベンチマークとなる効率性と優れた熱特性
- > 負荷過渡応答の高速化と出力電圧レギュレーションの向上
- > 容易な設計 (外部補正なし)

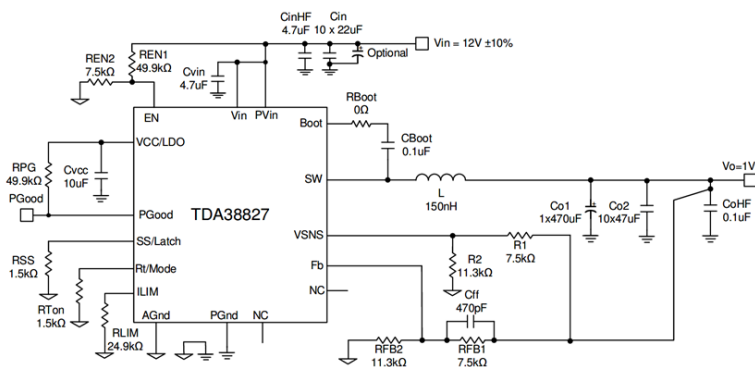
競合製品に対する優位性

- > 高効率、高信頼性
- > 1MHzでの動作が可能で、優れた効率かつ温度特性により高密度化を実現
- > 低BOM - 補償不要、最小限の外付け部品
- > 出力電圧レギュレーションの向上と過渡応答の高速化により、出力コンデンサー数を減らし、BOMを削減

製品関連情報/オンラインサポート

[製品ファミリーページ](#)

ブロック図



製品概要および製品データシート ページへのリンク

| 発注可能な部品番号 | SP 番号 | パッケージ |
|------------------------------------|-------------|----------------|
| TDA38827AUMA1 | SP005428490 | PG-IQFN-22-2 |
| IR3823AMTRPBFAUMA1 | SP005435936 | PG-IQFN-19-900 |
| IR3899AMTRPBFAUMA1 | SP005435933 | PG-IQFN-24-901 |
| IR3887MTRPBFAUMA1 | SP001821802 | PG-IQFN-29-1 |
| IR3888MTRPBFAUMA1 | SP001821814 | PG-IQFN-22-2 |
| IR3889MTRPBFAUMA1 | SP001821820 | PG-IQFN-36-2 |
| TDA38820AUMA1 | SP005409719 | PG-IQFN-29-1 |
| IR3447AMTRPBFAUMA2 | SP005629928 | PG-VIQFN-29 |
| IR3888AMTRPBFAUMA1 | SP005425206 | PG-IQFN-22-2 |
| IR3888BMTRPBFAUMA1 | SP005565652 | PG-IQFN-22-2 |