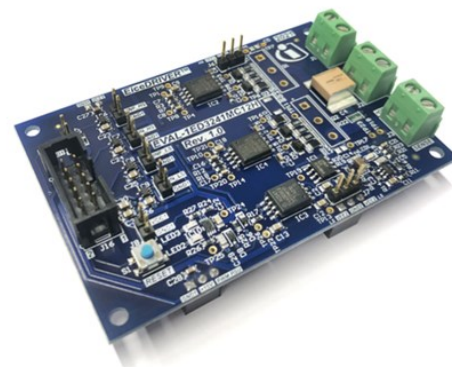


評価ボード：EVAL-1ED3241MC12H

EVAL-1ED3241MC12Hは、ハーブリッジ回路のスイッチ駆動に2段階のスルーレートコントロール (2L-SRC)機能を搭載したゲートドライバーIC (1ED3241MC12H)を採用した評価ボードです。スルーレート制御を使ったスイッチング方式の評価を行う事ができます。スイッチの種類は自由に選択できます。推奨製品はTRENCHSTOP™ IGBT IKQ75N120CT2です。また、ゲートドライバーICを追加することで、高電圧側からロジック制御部へ超高速の過電流フィードバック信号が送信できるため、SiC MOSFETの使用を可能にしています。本ボードは、ダブルパルス試験に最適です。



1ED3241MC12H は、EiceDRIVER™ 1ED32xxファミリー(2L-SRCコンパクト ファミリー) の製品です。1ED3241MC12Hは、シンク、ソース共に18 A (typ.)の出力電流を備え、2つの独立したゲート抵抗を制御することで、ターンオンおよびターンオフ時にそれぞれ2段階のスルーレート制御を実現します。本ドライバーは、ユニポーラまたはバイポーラの広い電源電圧範囲で動作します。

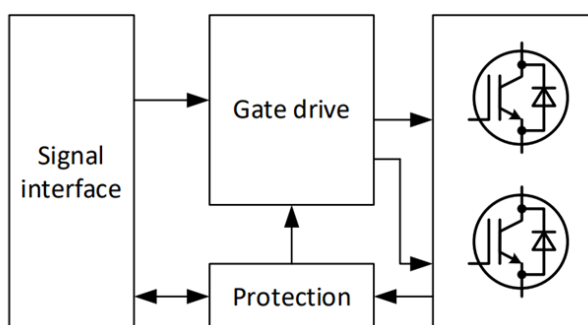
主な特長

- > EiceDRIVER™ 2L-SRC 小型シングルチャネル絶縁型ゲート ドライバー 1ED32xxファミリー
- > 2段階のスルーレート制御機能 (2L-SRC)
- > 耐圧650V/1200V/1700V/2300VのIGBT、SiおよびSiC MOSFET用
- > 2300Vまでのオフセット電圧電圧が必要とされる用途で使用可能
- > ガルバニック絶縁されたコアレストランス ゲートドライバー
- > 18 A (Typ.) のソース・シンク出力電流
- > 40Vの絶対最大出力電源電圧
- > 35 ns (typ.) の入力フィルターを備え、最大 110 nsの伝搬遅延
- > 高いコモンモード過渡耐性 CMTI >200 kV/μs
- > 短絡クランプおよびアクティブ シャットダウン
- > DSO-8 大浴面距離 (>8 mm) の300milワイドボディパッケージ

主な利点

- > フィルター内蔵のため、外付けフィルターが不要
- > IC間ターンオン伝搬遅延マッチングがタイトで (最大15ns)、経年変化、電流、温度による変化がなく、アプリケーションの高い堅牢性を実現
- > 出力間の伝搬遅延マッチング1ns
- > UL 1577 (予定) VISO = 6.8 kV (rms) × 1秒、5.7 kV (rms) × 1分
- > IEC 60747-17/VDE 0884-11で最大反復ピーク電圧VIORM = 1767 V (強化絶縁) を認証
- > 出力間のタイトな伝搬遅延マッチングにより、ディスクリート ソリューションに比べて優れたスルーレートコントロール機能を実現
- > 正確な閾値とタイミング、またULとVDE-11の認証により、アプリケーションに優れた安全性を実現
- > 高い絶縁性により、1700 V駆動のインバーター アプリケーション、および DC1500 Vのソーラーアプリケーションにも使用可能

ブロック図



対象アプリケーション

- > ACおよびブラシレスDCモータードライブ
- > 高耐圧DC/DCコンバーター、DC/ACコンバーター
- > UPSシステム
- > 溶接

製品関連情報/オンラインサポート

- [製品ページ](#)
- [ユーザーマニュアル](#)

製品概要および製品データシート ページへのリンク

発注可能な部品番号	SP 番号	パッケージ
EVAL1ED3241MC12HTOBO1	SP005572873	ボード