

XDP™ XDP710-001

業界初の広電源電圧範囲ホットスワップコントローラー、
システム適応プログラマブル デジタルSOA制御を搭載



主な特長

- > コードおよびデータの保存容量256 Mb
- > 5.5 V~80 Vの広い入力電圧範囲、最大100 V、500 msの過渡耐量
- > プログラマブルなプリセットFET特性によるアクティブSOA保護
- > インフィニオンのOptiMOS™、LinearFETに対応、外付け抵抗による使用FET選択オプション
- > 外部NチャンネルMOSFET用のチャージポンプ付きゲートドライバーを内蔵
- > 高度なクローズドループSOA制御と完全デジタル動作モード
- > 設定可能な高速FETシャットダウン: 2ステップのターンオフまたは1.5 Aのプルダウン電流
- > PMBusインターフェース: 1 MHz
- > 専用の12ビット電流/電圧ADC
- > 高精度な入出力電圧のモニタリングと通知, 精度: $\leq 1\%$
- > 高精度なFET電流監視と通知, 精度: $\leq 1\%$
- > 高精度な入力電力モニタリングと通知, 精度: $\leq 2\%$
- > エネルギー モニタリングと通知
- > プログラム可能な入出力のOVおよびUV保護
- > 外部温度センサーおよび過熱保護のサポート
- > 29リード (6mm × 6mm) VQFNパッケージ

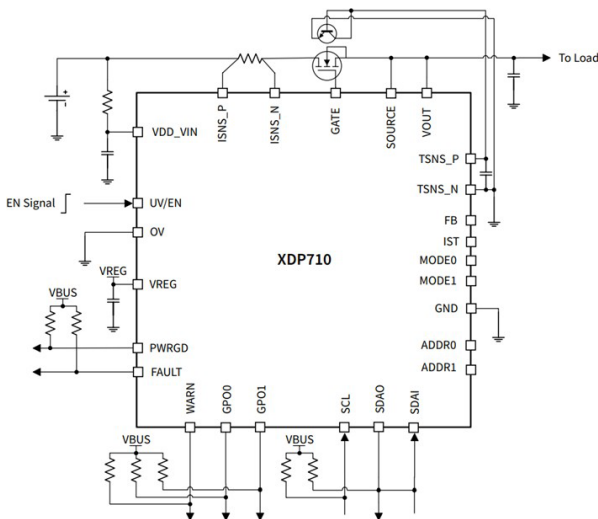
主な利点

- > 完全なシステム保護と管理
- > 正確なリアルタイムシステム測定
- > オンザフライの柔軟性とプログラマビリティ
- > 信頼性の高いアナログコアとPMBusパワーテレメトリー機能
- > デジタル構成で外部部品を削減
- > レガシーシステムに対応したアナログ アシスト デジタル モード
- > 不揮発メモリ内の複数のSOAコンフィギュレーションプロファイルにより設計時間を短縮
- > 入力過渡とMOSFET SOA保護により、より小さなFETの使用が可能
- > 小型パッケージ

対象アプリケーション

- > AI, ML, GPUアクセラレータカード
- > ネットワークルーターおよびスイッチ
- > インテリジェント電子ヒューズ
- > 電源分配システム
- > 24 V~48 V産業用システム

ブロック図



競合製品に対する優位性

- > 高速12ビット電圧/電流ADC (高性能アナログフロントエンド) によるアクティブモニタリング: $V/I \leq 1\%$, $P \leq 2\%$, $E \leq 5\%$
- > デジタルSOA制御
- > プログラマブルな2ステップのゲート遮断: 1.5 A (最大)
- > ゲートドライバーを内蔵: 0 ~ 250 μ A

製品関連情報/オンライン サポート

[製品ページ](#)

製品概要およびユーザーマニュアルへのリンク

発注可能な部品番号	SP 番号	パッケージ
XDP710001XUMA1	SP005856234	PG-VQFN-29