

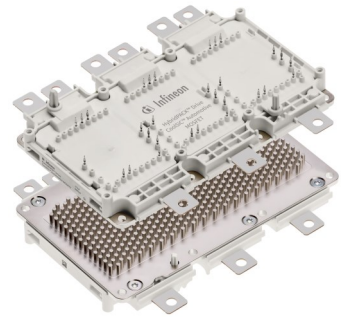
HybridPACK™ Drive CoolSiC™

車載用SiC-MOSFET 1200V HybridPACKドライブ

HybridPACK™ Driveは、非常にコンパクトな6パックモジュールで、チップ数の異なる1200V/400A（1つのスイッチに8個のチップ）と1200V/200A（1つのスイッチに4個のチップ）の2種類があり、ハイブリッド車や電気自動車に最適です。

本パワーモジュールには、電動ドライブトレイン用に最適化された新製品CoolSiC™ Automotive MOSFET 1200Vが実装されています。

新製品は、IGBT B6モジュール版と同じパッケージのため、シリコンからシリコンカーバイドへのアップスケールが容易です。これにより、インバータの設計において、最大250kWの高出力化、航続距離の延長、バッテリーの小型化、システムサイズとコストの最適化を実現します。



主な特長

電気的特長

- > 新しい半導体材料-炭化ケイ素 (SiC)
- > ブロッキング電圧 1200V
- > 低い $R_{DS(on)}$
- > 低いスイッチング損失
- > 低い O_g と Cr_{ss}
- > $T_{vj op} = 150^\circ C$

機械的特長

- > 絶縁4.2kV/DC/秒
- > 長い沿面距離とクリアランス距離
- > コンパクトなデザイン
- > 高い電力密度
- > 直接冷却PinFinベースプレート
- > 高性能Si3N4セラミック
- > UL 94 V0モジュールフレーム

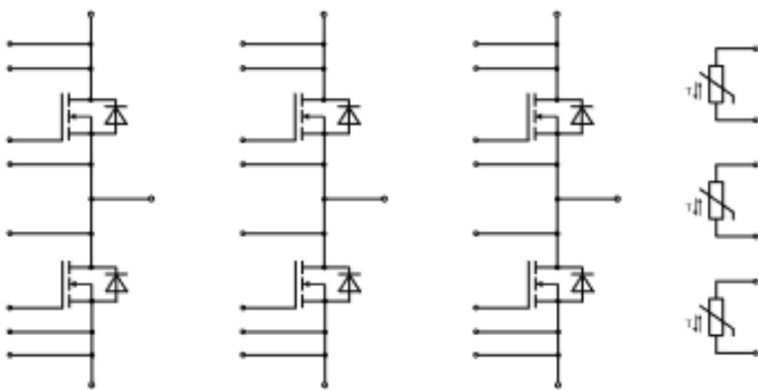
主な利点

- > コンパクトなデザイン
- > 直接冷却ベースプレート
- > プリント基板と冷却部材の組み立て用ガイド部品
- > NTC温度センサー内蔵
- > PressFITコンタクトテクノロジー
- > RoHS対応
- > 優れた信頼性
- > AQC-324認証

対象となるアプリケーション

- > 電気自動車用メインインバータ

システム図



製品関連情報/オンラインサポート

[製品ページ FS03MR12A6MA1B](#)

[製品ページ FS03MR12A6MA1LB](#)

製品概要および製品データシートページへのリンク

発注可能な部品番号	SP 番号	パッケージ
FS03MR12A6MA1B	SP001720764	AG-HYBRIDD-2
FS03MR12A6MA1LB	SP002725554	AG-HYBRIDD-2