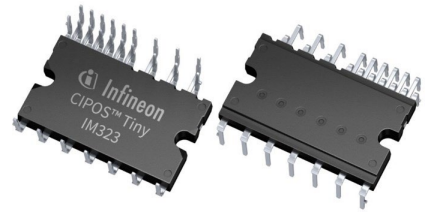


## CIPOS™ Tiny 600V/15A 三相インテリジェント パワーモジュール

CIPOS™ Tiny 600V/15A三相IGBTベースのインテリジェントパワーモジュールは、最大1.5HPのインバーター電力定格に、最適化された性能とコンパクトなサイズで構成されています。IM323ファミリーの新しい製品群は、ルームエアコンや家電製品のアプリケーション向けに特化して設計されています。



エネルギー効率に優れたCIPOS™ Tinyは、モジュール効率の向上と長期信頼性に重点を置いて開発された先進のIPM (インテリジェント パワー モジュール) ファミリーです。先進のトレンチIGBT技術と最適化されたパッケージ設計の組み合わせにより、クラス最高の効率と信頼性を実現するとともに、システムのサイズとコストを最小限に抑えました。ディスクリートパワー半導体とドライバーを1パッケージ化することで、設計に費やす時間と労力を削減でき、市場投入までの時間を大幅に短縮できます。

### 主な特長

- > TRENCHSTOP™ RC-D2
- > C5SOI 三相シングルゲートドライバー
- > 動作範囲: 1~20 kHz
- > RC-D2の最大ジャンクション温度175°C
- > 最小短絡耐量 3 μs
- > フルパック DIP 32.8 x 18.8 mm
- > ピン互換ソリューション
- > 家電製品、特に1.5HPまでの家庭用エアコンのコンプレッサー向け

### 対象アプリケーション

- > 家電製品
- > 産業用モータードライブおよびコントロール
- > 家庭用エアコン - モーター、システム制御、モニタリング

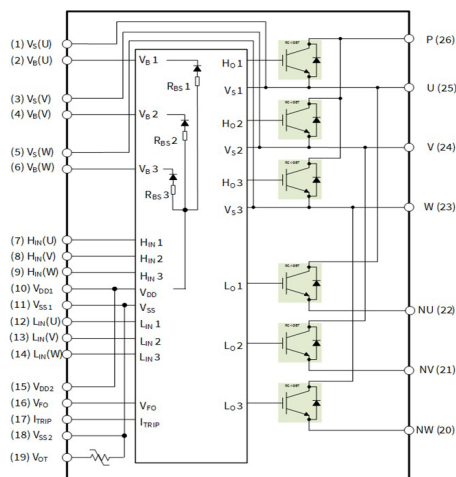
### 主な利点

- > 実績があり、堅牢性が強化されたパッケージで高信頼性を実現
- > 前工程と後工程を完全内製化し、安定供給を実現
- > 最新のスイッチおよびゲートドライバー技術で最高のパフォーマンスを実現
- > 市場投入までの時間を短縮するための設計

### 競合製品に対する優位性

- > 実績と強化されたパッケージの堅牢性で高信頼性を実現
- > 前工程と後工程を完全内製化し、安定供給を実現
- > 最新のスイッチとゲートドライバー技術で最高の性能を実現
- > 設計しやすく、市場投入までの時間を短縮する設計

### ブロック図:



製品概要および製品データシート ページへのリンク

発注可能な部品番号	SP 番号	パッケージ
<a href="#">IM323L6GXKMA1</a>	SP005545275	PG-MDIP-26
<a href="#">IM323L6G2XKMA1</a>	SP005545739	PG-MDIP-26

### 製品関連情報 / オンラインサポート

[製品ファミリーページ](#)