

TRENCHSTOP™ IGBT7を搭載したEconoPIM™、EconoPACK™ 2、EconoPACK™ 3 IGBTモジュール

EconoPIM™、EconoPACK™ 2、EconoPACK™ 3のIGBTモジュールに、最新世代のTRENCHSTOP™ IGBT7チップが搭載されました。過負荷状態での連続運転温度 (T_{vjop}) は最大175℃で、産業用ドライブアプリケーションに最適です。

IGBT7は、IGBT4に比べて電力密度が高く、スイッチング周波数が向上しているため、冷却を簡素化できます。全体として動作条件を変えずに、同等以上の製品寿命を実現しています。製品ラインアップには、1200V PIM構成の35~200Aと、FS150R12N2T7があります。FS150R12N2T7は、6パック構成の1200V/150Aモジュールで、高負荷時では最大出力37kWを実現しています。



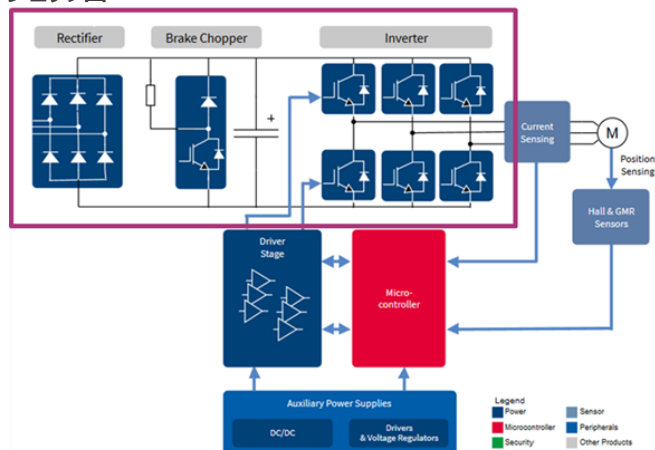
主な特長

- > 耐圧1200V、定格電流35A~200A
- > Econo 2、Econo 3 パッケージ
- > PIMおよび6パックポロジー
- > 最新世代のTRENCHSTOP™ IGBT7チップ

対象アプリケーション

- > 産業用アプリケーション

ブロック図



主な利点

- > コレクタエミッタ間の飽和電圧 $V_{CE(sat)}$ は、IGBT4に比べ20%低減し、かつターンオフ時の損失は同レベルを維持
- > 過負荷時の T_{vjop} は最大175℃で、ドライブアプリケーション向けに最適化
- > FS150R12N2T7では出力密度が最大37kW、FP200R12N3T7では最大45kWで、高い出力密度を実現

競合製品に対する優位性

- > EconoPIM™ 2とEconoPIM™ 3は最も幅広いポートフォリオを取り揃え、EconoPIM™ 2で100A、EconoPIM™ 3で200AというIGBT7の高い電力密度を備えています。
- > EconoPACK™ 2では、150Aという高い電力密度を実現しています。

製品関連情報/オンラインサポート

- 製品ファミリーページ: [EconoPIM™ 2 & 3](#)
- 製品ファミリーページ: [EconoPACK™ 2 & 3](#)
- 製品ファミリーページ: [IGBT7 モジュール](#)
- [アプリケーションノート](#)

製品概要および製品データシート ページへのリンク

発注可能な部品番号	SP 番号	パッケージ
FP100R12N2T7BPSA1	SP005345908	AG-ECONO2-4
FP150R12N3T7BPSA1	SP004145204	AG-ECONO3-3
FP200R12N3T7BPSA1	SP005337548	AG-ECONO3-3
FS150R12N2T7BPSA1	SP005341942	AG-ECONO2-6
FP35R12N2T7BPSA1	SP004145210	AG-ECONO2B-711
FP35R12N2T7B11BPSA1	SP005434969	AG-ECONO2B-711
FP50R12N2T7BPSA1	SP003086580	AG-ECONO2B-711
FP50R12N2T7B11BPSA1	SP005434966	AG-ECONO2B-711
FP75R12N2T7BPSA1	SP004145216	AG-ECONO2B-711
FP75R12N2T7B11BPSA1	SP005434982	AG-ECONO2B-711