

AIROC™ CYW20819 Bluetooth® & Bluetooth® LE システムオンチップ (SoC)

AIROC™ CYW20820 デュアルモード Bluetooth® システムオンチップ (SoC) は、Arm® Cortex®-M4 プロセッサと浮動小数点演算ユニットを搭載した高性能演算機能で、Bluetoothコアスペック5.2に準拠したコア仕様となっています。高い送信電力と内蔵フラッシュ、複数のシリアルインターフェース、PWMなどを備えた、高集積デバイスです。CYW20820は、さまざまなIoTアプリケーション向けに、超低消費電力の高性能ワイヤレス接続を実現します。CYW20820 SoCでは、信頼性の高いBluetooth®およびBluetooth® LE接続が可能で、5.2コア仕様準拠しています。CYW20819 SoCは、内蔵のArm® Cortex®-M4プロセッサにより、さまざまなアプリケーションに適した高性能なコンピューティングを提供します。CYW20820 SoCは高集積なチップで、複数のシリアルインターフェースやPWMなどを搭載しています。

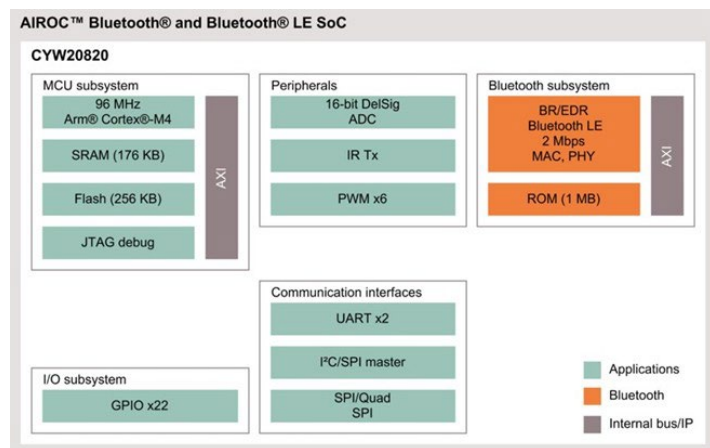
AIROC™ CYW20820は、ModusToolbox™ソフトウェアおよびツール内のAIROC™ Bluetooth® SDKでサポートされており、Bluetooth® LEデータ転送、RFCOMM、ペリフェラル、Bluetooth® Meshの使用例に関して、多数のコード例とドキュメントが提供されています。また、インフィニオンは、迅速な市場投入ができるように、自社製のAIROC™ CYW20820グローバル認証モジュールも提供しています。



主な特長

- > 96MHz ARM® Cortex®-M4 MCU搭載、LE-2 Mbps対応、Bluetoothコアスペック5.2対応
- > 最大11.5dBmのプログラマブルTxパワーおよび-94.0dBmのLE Rx感度
- > インフィニオン ブランドのモジュールは、世界の規制当局の認証を受け、複数の機能セットタイプで提供
- > フラッシュ、アナログ/デジタル部品を搭載しているため、外部部品とのインターフェースが容易

ブロック図



製品概要およびユーザーマニュアルへのリンク

発注可能な部品番号	SP 番号	パッケージ
CYW20820A1KFBG	SP005651151	PG-VFBGA-62
CYW20820A1KFBGT	SP005673635	PG-VFBGA-62
CYBT-243053-02	SP005673439	LG-MLGA-35
CYBT-243053-EVAL	SP005673441	
CYW920820EVB-02	SP005664453	

主な利点

- > 信頼性の高いBluetooth®接続を実現
- > 伝送中のパケット損失を低減し、顧客満足度を向上
- > 完全認証モジュールによる開発コスト削減と市場投入までの時間を短縮
- > 外部センサーによるBOMの削減と開発期間の短縮

対象アプリケーション

- > スマート ホーム オートメーション: 住宅用照明、家庭用電気製品、サーモスタット、コントロールパネル、スマートロック
- > スマートビルディング: 入退室管理、空気清浄、アンビエントモニター、商業照明
- > 産業分野: ファクトリーオートメーション、産業用照明、センサーノード、センサーハブ、制御、産業用ロボット、アセットトラッキング
- > 医療/ヘルスケア: 血圧モニター、体温計、ネブライザー、CPAP 装置、転倒検知装置、病院用センサー

製品関連情報/オンライン サポート

[製品ページ](#)