

REF_5QR1680BG_30W1 – 冷蔵庫用補助電源30 W

REF_5QR1680BG_30W1は、フライバックトポロジー構成のインフィニオン第5世代擬似共振CoolSET™ファミリー (ICE5QR1680BG) を使用した補助電源用リファレンスデザインです。



主な特長

- > ユニバーサル入力 85 ~ 264 V_{AC}
- > 出力 #1: 15 V / 0.15 A
- > 出力 #2: 12 V / 2.2 A
- > 出力 #3: 5 V / 0.2 A
- > 全負荷効率85%@ 230 V_{AC}

主な利点

- > 無/軽負荷入力カスタンバイ電力性能
- > IPMゲートドライバー、リレー、MCU、その他のバイアスニーズに対応するマルチ出力対応
- > 二次側で同期整流とDC-DCを行う高効率設計
- > ACゼロクロス検出回路を搭載したACモーターのインターフェース、制御の容易さ
- > 一次側のLDOをOFFにする機能で低待機電流を実現
- > 800VのMOSFETを内蔵し、堅牢な動作を実現

競合製品に対する優位性

- > オプションのACクロス検出回路を二次側に搭載し、MCUで処理することで、ACモーターを容易に制御できます。

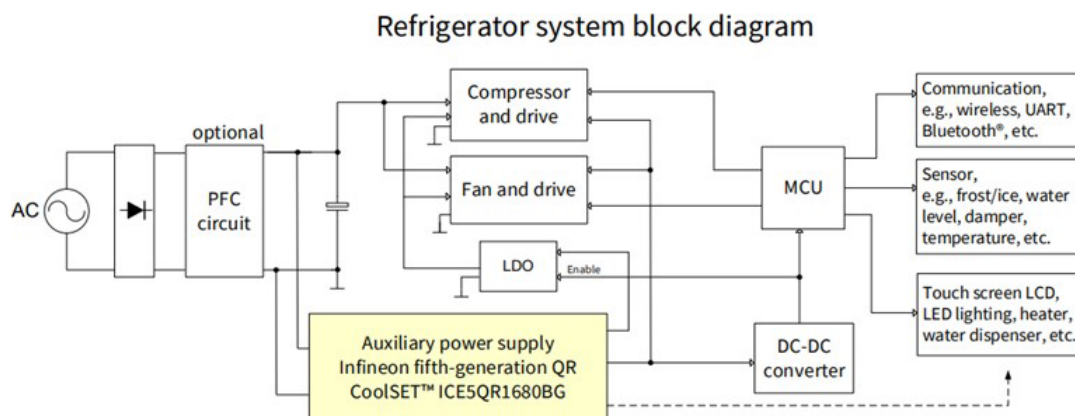
対象アプリケーション

- > AC-DC用補助電源
- > 家電製品
- > モーター制御、ドライブ
- > テレコム
- > サーバー

製品関連情報/オンライン サポート

[ボードページ](#)

ブロック図



製品概要およびユーザーマニュアルへのリンク

| 発注可能な部品番号 | SP番号 |
|---------------------------------------|-------------|
| REF5QR1680BG30W1TOB01 | SP005851263 |