

## 84 W パワーツール充電器リファレンスデザイン - REF\_ICC80QSG\_84W1\_BPA

65 Wから100 W超まで拡張可能な、12 V/18 Vのリチウムイオンバッテリーパックを対象としたフライバックベースのリファレンスデザインです。バッテリースイッチおよびマイコン用の2次側補助電源を搭載しています。効率は、入力電圧AC230 Vにおいて90%以上で、家電製品用充電器向けとして優れた費用対性能比を提供します。



### 主な特長

- > 2次側レギュレーション (SSR) 定電流 (CC) 出力
- > 擬似共振 (QR) モード、多段バレー (QRMn) スイッチングによる高効率、低EMIの実現
- > AC230 V入力、全負荷状態において効率 90%以上
- > バーストモード時のゲートドライバー電圧の低減により、低スタンバイ電力化
- > 230 VAC入力、無負荷状態において待機電力 200 mW未満

### 主な利点

- > 65 Wから130 Wまで拡張可能な84 WのAC-DCステージ設計
- > 低BOMで最適な効率と低EMIを実現
- > 多くのバッテリー駆動アプリケーションに対応する、簡単、安全、堅牢なAC-DCソリューション

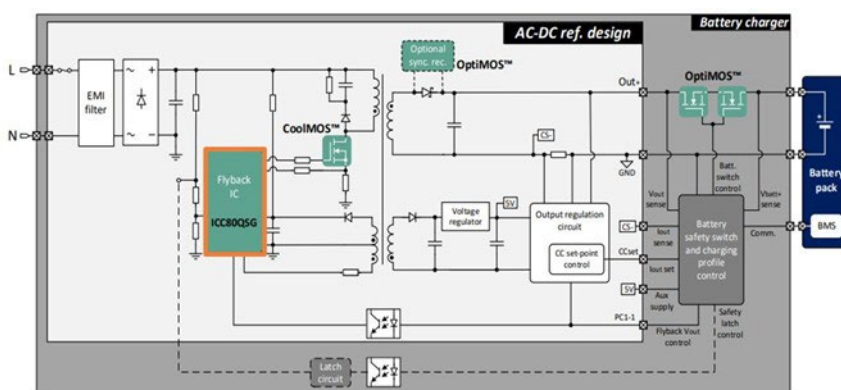
### 製品関連情報/オンラインサポート

[ボードページ](#)

### 対象アプリケーション

- > 最大130 Wまでのバッテリーチャージャー アプリケーション
- > 電動工具
- > 電動アシスト自転車
- > パソコン
- > テレビ
- > 最大130 Wまでのオーディオアンプアプリ

### ブロック図



### 製品概要およびユーザーマニュアルへのリンク

発注可能な部品番号	SP 番号
<a href="#">REFICC80QSG84W1BPAATOB01</a>	SP005750977