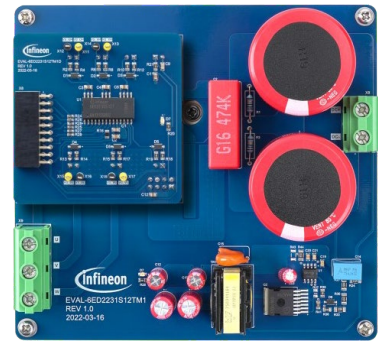


EVAL-6ED2231S12TM1 パワー評価ボード

EVAL-6ED2231S12TM1パワー評価ボードでは、インフィニオンのモーター制御用CoolSiC™ MOSFETモジュールおよびSOIゲートドライバー技術を確認/検証できます。EasyPACK™ 1B 1200 V CoolSiC™ MOSFET三相モジュール1個、モーター制御アプリケーション用インフィニオン三相SOI (シリコン オン インシュレーター) ゲートドライバーIC 1個、M1コネクタが含まれます。



EVAL-6ED2231S12TM1ボードは、iMOTION™ モジュールアプリケーション設計キット (MADK) 用コントロールボードのEVAL-M1-101T、または互換性のあるM1コネクタを備えた他のコントロールボードと組み合わせて、インフィニオンのEasyPACK™ 1B CoolSiC™ MOSFETモジュールと3相ゲートドライバーを使ったアプリケーションを設計するお客様の第一歩をサポートするために開発されました。

主な特長

- > 1200 V インフィニオンSOIテクノロジー
- > 超高速、低 $R_{DS(on)}$ のブートストラップ内蔵
- > 出力電流: IO+ 350 mA, IO- 650 mA
- > 最高クラスの負電圧耐量: 700nsの繰り返しパルスで-100 V
- > SOIC-28パッケージ (高い空間距離を確保するため、DSO-28の中で4ピンを削除)
- > 過電流保護 (ITRIP +/- 5% リファレンス)

主な利点

- > 入力電圧510 VDC
- > 最大モーター出力5 kW
- > 電流検出用シングルシャント
- > DCリンク電圧センシング
- > 加熱保護用にNTCサーミスタを搭載
- > 基板上に+18 Vおよび+3.3 Vの補助電源を搭載
- > iMOTION™ コントローラーボードと互換性のあるM1インターフェース

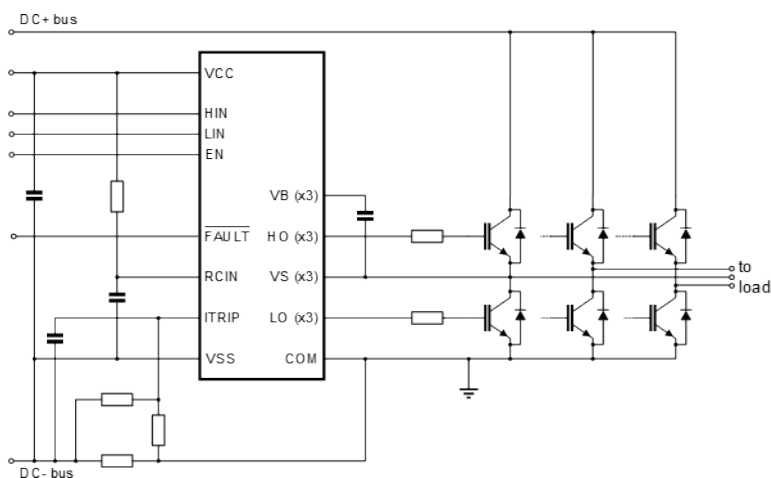
競合製品に対する優位性

- > 1200 V SOI技術を使用したゲートドライバーは、あらゆる種類の1200 V IGBTおよびSiCソリューションも駆動できます。
- > また、10 KW以下のアプリケーション (HVAC、サーボ、ポンプなど) では、ほぼ同レベルのNPSOAエリアを提供できます。

対象アプリケーション

- > 産業用インバーター駆動
- > ポンプやファンのモーター制御用の組込みインバーター
- > 商用エアコン

ブロック図



製品関連情報/オンライン サポート

[ボードページ](#)

製品概要およびユーザーマニュアルへのリンク

発注可能な部品番号	SP 番号
EVAL6ED2231S12TM1TOBO1	SP005831712