

USB Type-C ソリューション

Type-C ポートに必要な機能をワンストップで提供

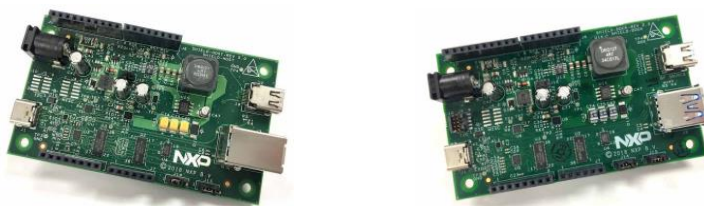
パワーデリバリー
最大100W電力供給
サポート

DisplayPort over
alternate mode 対応

既存CPUそのまま！
外付部品で
Type-C port 追加

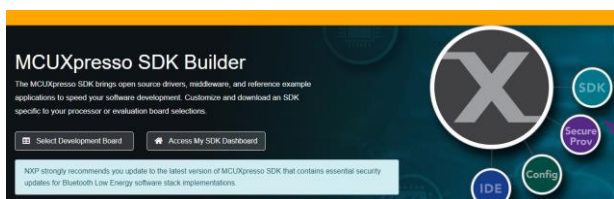
開発キットでいますぐお試し

開発キットで出来ること	開発キット名	デバイス
15W以上パワーデリバリー対応または DisplayPort 対応 (video source 側) の評価をしたい方	USB Type-C Shield Gen 2.0 注文コード : OM13790 HOST	PD PHY 搭載 PTN5110
15W以上パワーデリバリー対応または DisplayPort 対応 (video sink 側) の評価をしたい方	USB Type-C Shield Gen 2.0 注文コード : OM13790 DOCK	PD PHY 搭載 PTN5110
15W(5V/3A)電力まで Type-C コネクタ接続の評価をしたい方	USB Type-C CC Logic Evaluation Kit 注文コード : OM13584	CC-logic 搭載 PTN5150



開発ソフトウェア

- マイコン向けソースコード : [MCUXpresso SDK より USB-C PD stack](#) ミドルウェア提供

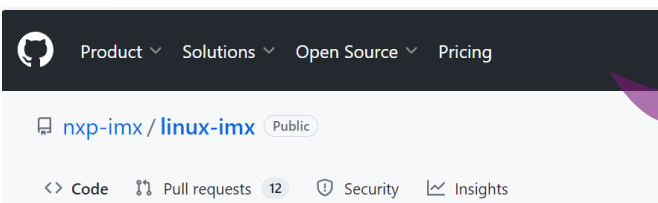


Select Required Middleware

Search for your Middleware to get started.

USB Type-C PD Stack Middleware USB Type-C PD Stack

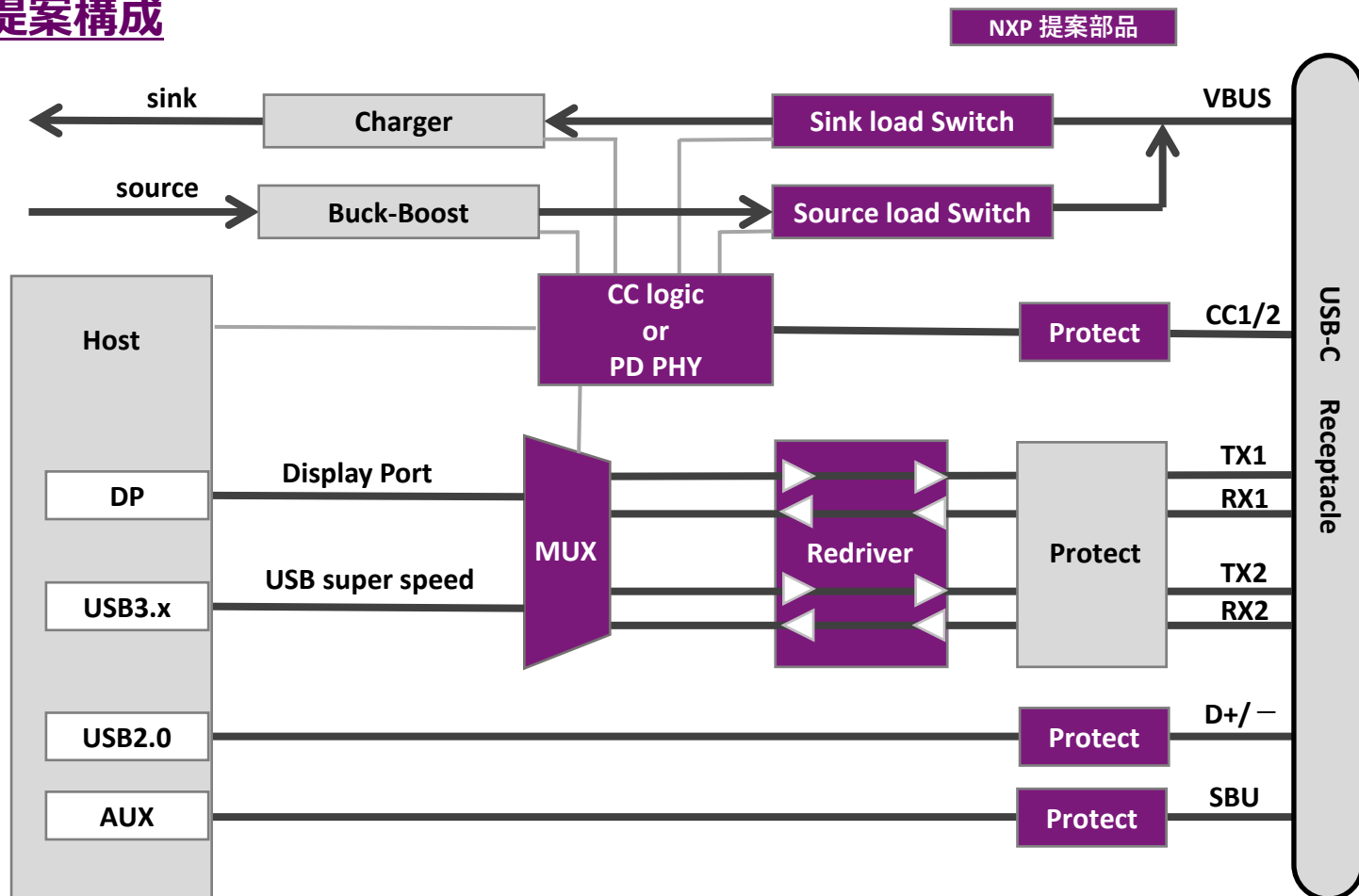
- プロセッサ向けソースコード : [GitHub より linux-imx/drivers/usb/typec](#) デバイスドライバー提供



Files [linux-imx / drivers / usb / typec /](#)

USB Type-C ソリューション

提案構成



機能	型番	用途
Sink load switch Source load switch	NX20P3483	Sink and source combo load switch Sink 側の最大 VBUS は 20V/5A 対応 Source 側の最大 VBUS は 6V/3.4A 対応
CC-logic	PTN5150	15W(5V/3A)までのアプリケーション向け
PD PHY	PTN5110	15W以上の Power Delivery 対応または DisplayPort 対応したいアプリケーション向け
MUX	PTN36043	USB 3.1 Gen 1 対応の 2:1 MUX で DP 非対応 リドライバー内蔵。最大データレート 5.0Gbps
Redriver	PTN36502	USB 3.1 Gen 1/ DP1.2 combo redriver 最大データレート 5.4Gbps
protect	NX20P0477	CC 信号の保護IC。腐食防止機能を備えたタイプ
protect	NX20P0407	CC 信号と SBU 信号の保護IC
protect	NX20P0408	USB2.0 D+/D- 信号の保護IC

お問い合わせフォームはこちら

<https://www.macnica.co.jp/business/semiconductor/support/contact/>



株式会社マクニカ

〒222-8561 横浜市港北区新横浜1-6-3 マクニカ第1ビル
TEL: 045-470-9870 FAX: 045-470-9867

MACNICA

記載の会社名、商品名、製品名、ブランド名は、各社の登録商標、商標、サービスマークです。
記載されている内容は予告無く変更される場合があります。

発行日：2024年4月