

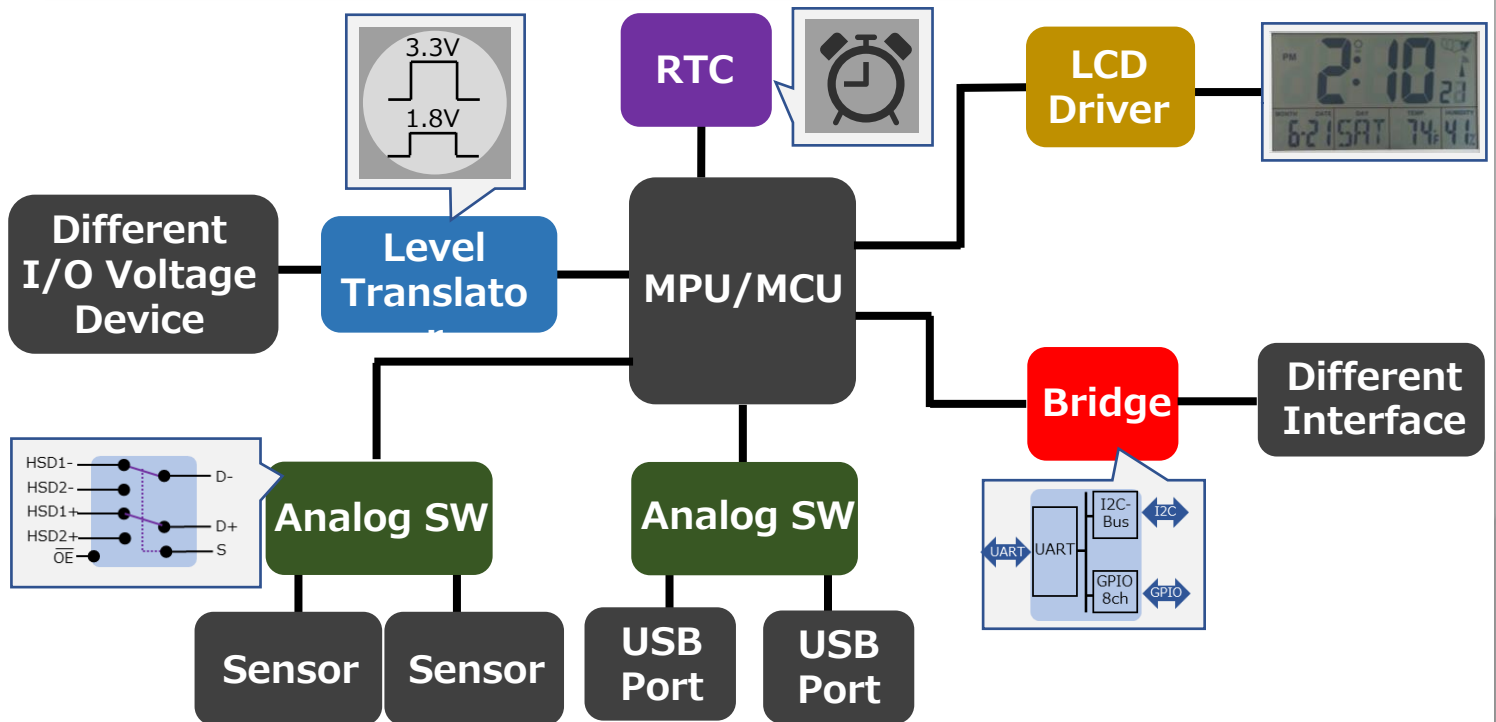
NXP Semiconductors Peripheral Logic 製品のご案内

NXP Semiconductors はイノベーションを通じて、よりスマートな、安全で持続可能な世界を実現します。

[NXP 製品一覧はこちらをご参照ください](#)

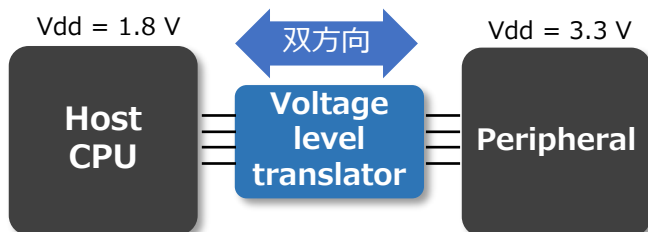
[NXP 会社紹介はこちらをご参照ください](#)

Peripheral Logic 製品群の応用例



Level Translator 製品群のご紹介

異なる供給電圧レベルと入出力電圧レベルの間のインターフェイスとしてシングルビットから32ビット幅までのラインナップをご提供



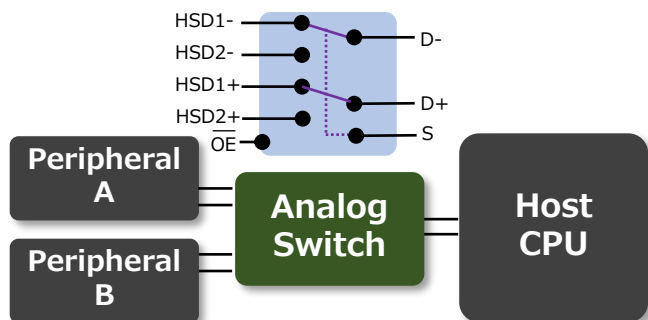
- ・ 双方向電圧トランスレータ、
- ・ 自動方向検知オプション
- ・ グリッチやオーバシュートの低減
- ・ 超小型パッケージの提供

Part Number	Description	Package
GTL2014PW	4bit GTL to LVTTTLトランスレータ, 双方向, ラッチアップ保護	TSSOP14
NVT4557	SIM Card Interface 向けトランスレータ, EMIフィルター, ESD保護	XQFN10, WLCSP9
NVT4858	SD, SDIO, Mini SD, Micro SD and SIM Card向け, EMI 及び ESD保護	XQFN10, WLCSP16
NTS0302JK	2bit 両電源レベルトランスレータ, オープンドレイン, 自動方向検知	X2SON8
NTS0304E	4bit 両電源レベルトランスレータ, オープンドレイン, 自動方向検知	TSSOP14, WLCSP12
NTS0308E	8bit 両電源レベルトランスレータ, オープンドレイン, 自動方向検知	TSSOP20

NXP社 Peripheral Logic 製品のご案内

Analog Switch 製品群のご紹介

アナログ I/O 拡張とデジタル I/O 拡張アプリケーションの両方をサポートするアナログスイッチを提供

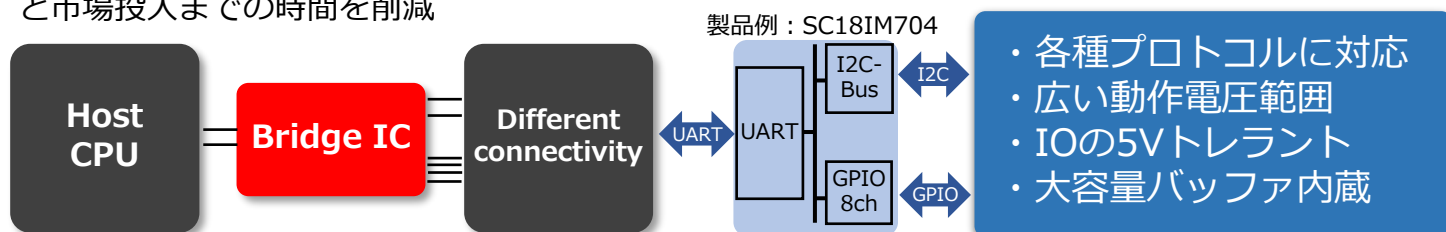


- ・低オン抵抗
- ・大電流の対応品あり
- ・優れた静電破壊性能 (7.5 kV HBM)
- ・AEC-Q100の対応製品あり

Part Number	Configuration	Description	Package
NX3DV221GM	DPDT-Z	HS-USB2.0スイッチ, 480Mbps対応, イネーブルピン	XQFN10
NX3DV2567GU	4PDT	4回路入りSPDTスイッチ, 4極双投機能	XQFN16
NX3DV3899HR	DPDT	4回路入りSPDTスイッチ, 2極双投機能	HXQFN16
NX3DV42GU	DPDT	HS-USB2.0スイッチ, 480Mbps対応, イネーブルピン, 2極双投機能	XQFN10
NX3DV642GU	6PDT-Z	MIPI用スイッチ, 信号周波数500MHz以上	XQFN24
NX5DV715HF	VGA 1 to 2	VGA映像信号用スイッチ, レベル変換機能	HWQFN32
NX5L2750CGU	SPDT	2回路入りSPDTスイッチ, 単極双投機能	XQFN10

Bridge IC 製品群のご紹介

ブリッジIC は I2C/SPIからUART/IrDA/GPIO に変換する製品で、ソフトウェアのオーバーヘッドと市場投入までの時間を削減



- ・各種プロトコルに対応
- ・広い動作電圧範囲
- ・IOの5Vトレラント
- ・大容量バッファ内蔵

Part Number	Description	Package
SC16IS740IPW	I2C or SPIからUARTへの変換, Automotiveグレードあり	TSSOP16
SC16IS750IBS	I2C or SPIからUART及び8bit GPIOへの変換, IrDA対応, SPIクロック4MHz(max)	HVQFN24
SC16IS752IBS	I2C or SPIからDual UART及び8bit GPIOへの変換, IrDA対応, SPIクロック4MHz(max)	HVQFN32
SC16IS760IBS	I2C or SPIからUART及び8bit GPIOへの変換, IrDA対応, SPIクロック15MHz(max)	HVQFN24
SC16IS762IBS	I2C or SPIからDual UART及び8bit GPIOへの変換, IrDA対応, SPIクロック15MHz(max)	HVQFN32
SC18IS604PW	SPIからI2C及び5bit GPIOへの変換, 低電圧動作	TSSOP16
SC18IS606PW	I2CからSPI及び3bit GPIOへの変換, 低電圧動作	TSSOP16
SC18IM704PW	UARTからI2C及び8bit GPIOへの変換, 低電圧動作	TSSOP16

その他 Peripheral Logic 製品に関してはこちらをご覧ください
[NXP System Management I2C and SPI Selector Guide](#)

