

高速デジタル信号の劣化を補正する Linear Re-driver

USB 5Gbps (3.0, 3.1/3.2 Gen 1)、DP1.2

USB Type-C Alternate
4 Lane DP 対応
Re-driver **PTN36502**

Type-C Multi Port 向け
MUX & Re-driver
PTN36043A

USB 3.1 Gen 1
USB Re-driver
PTN36241G
PTN36001

NXP Re-driver 製品一覧

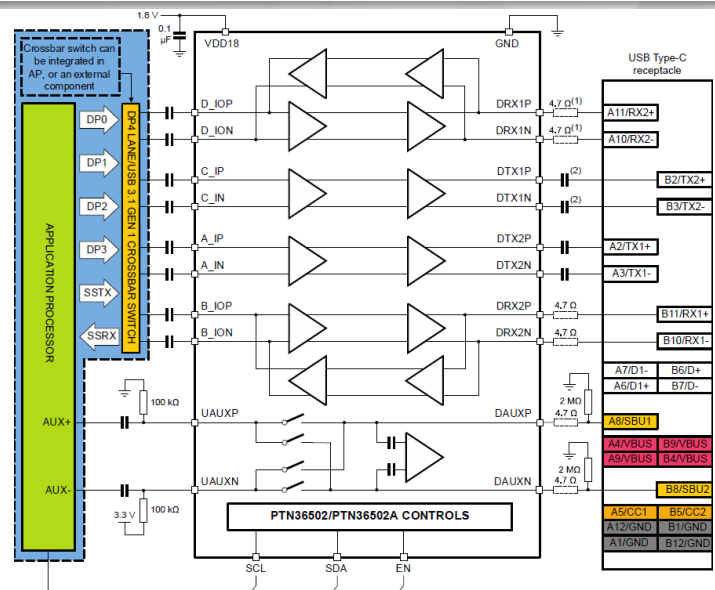
High-Speed Signal Conditioners | NXP Semiconductors

	PTN36502	PTN36043A	PTN36241G	PTN36001
特徴	USB 3.1 Gen 1 / DP 1.2 Limiting redriver	USB 3.1 Gen 1, 5 Gbps MUX / Limiting redriver	USB 3.1 Gen 1, 5 Gbps Limiting redriver	USB 3.1 Gen 1, 5 Gbps Limiting redriver
ポート数	4 : 4	1 x 2	Single Port	Single Port
入力電源	1.8 V	1.8 V	1.8 V	1.8 V
コントロール信号	I ² C & GPIO	GPIO	GPIO	GPIO
消費電力 Typ	405 mW	203 mW	189 mW	200 mW
パッケージ	DHXQFN24 2.4 x 3.2 x 0.35 mm, 0.4 mm pitch	DHXQFN18 2.4 x 2.0 x 0.35 mm, 0.4 mm pitch	X2QFN12 1.25 x 2.1 x 0.35 mm, 0.4 mm pitch	X2QFN12 1.25 x 2.1 x 0.35 mm, 0.4 mm pitch
アプリケーション	Alternative Mode USB / DP / AUX	USB Type-C Multi Port -40 °C to 85 °C	Mobile -40 °C to 85 °C	Computing 0 °C to 85 °C

PTN36502 製品特徴

- USB Type-C / DP コンボ re-driver
- USB 3.1 Gen 1/ DP1.2
- AUX クロスバースイッチ搭載
- 4つのモード搭載
 - Power Saving Mode
 - USB 3.1 Gen1 1ポート
 - USB 3.1 Gen1 1ポート + 2 Lane-DP + AUX
 - 4 Lane DP + AUX
- USB Type-C Alternate 4 Lane DP 対応
- Downstream Facing Port (DFP)
Upstream Facing Port (UFP) の両製品で提案可能

右図 : USB Type-C DFP receptacle application



お問い合わせフォームはこちら

<https://www.macnica.co.jp/business/semiconductor/support/contact/>



株式会社マクニカ

〒222-8561 横浜市港北区新横浜1-6-3 マクニカ第1ビル
TEL: 045-470-9870 FAX: 045-470-9867

記載の会社名、商品名、製品名、ブランド名は、各社の登録商標、商標、サービスマークです。
記載されている内容は予告無く変更される場合があります。

発行日 : 2023年9月