

AC-DC 電源ソリューション

NXP's GreenChip® IC's



400V耐圧

アクティブブリッジ

TEA2209

LLC and PFC

一体型コントローラ

TEA2017

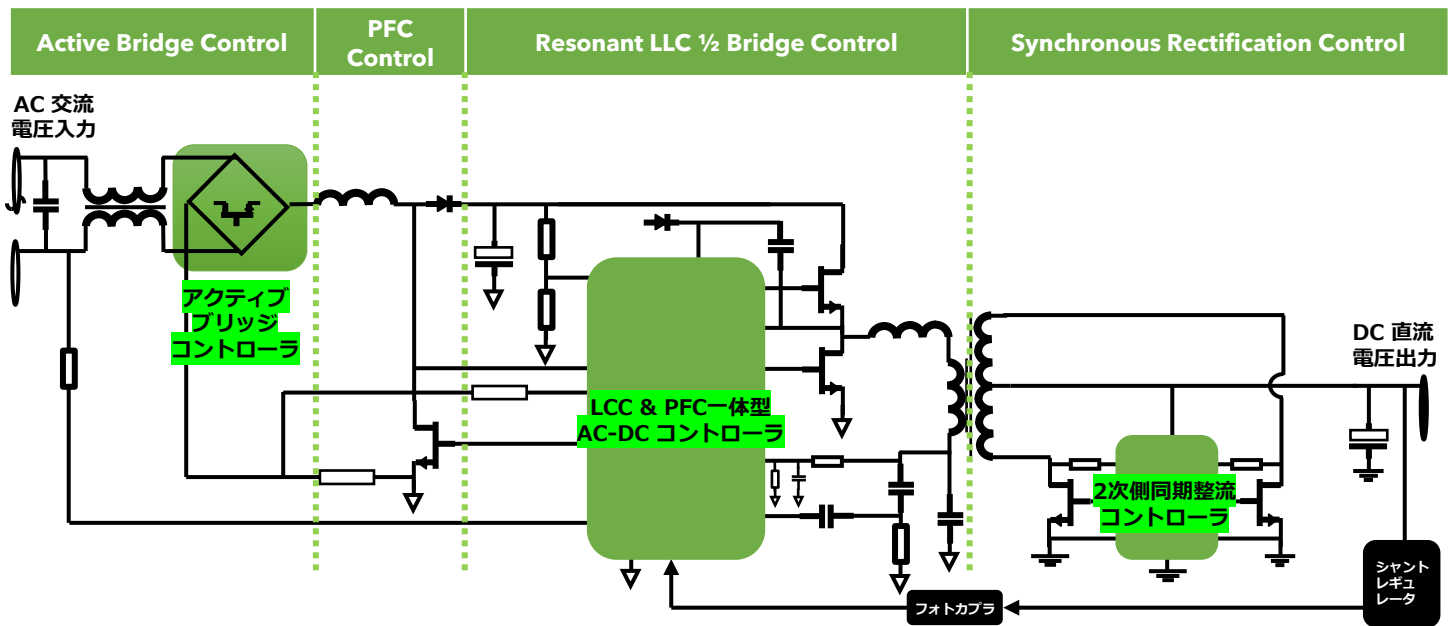
定格出力電力

1Wから1000Wまで

サポート

AC-DC 電源コントローラ

- NXPは、スイッチング電源 (SMPS) コントローラ向けに設計された高効率 IC など、さまざまな AC-DC 電源コントローラを取り揃えています。



	型番	用途
アクティブブリッジコントローラ	TEA2206/08/09	Active Bridge controller
LCC & PFC 一体型 AC-DC コントローラ	TEA1916/2016/2017/6017	Industry automation, PC & Server PSUs
2次側同期整流コントローラ	TEA2093 TEA1995/2095/2096 TEA1792/1892/TEA199x	Synchronous Rectification controllers for AHB Synchronous Rectification controllers for Resonant LLC Synchronous Rectification controllers for Flyback

お問い合わせフォームはこちら

<https://www.macnica.co.jp/business/semiconductor/support/contact/>



株式会社マクニカ

〒222-8561 横浜市港北区新横浜1-6-3 マクニカ第1ビル
TEL: 045-470-9870 FAX: 045-470-9867

記載の会社名、商品名、製品名、ブランド名は、各社の登録商標、商標、サービスマークです。
記載されている内容は予告無く変更される場合があります。

発行日: 2023年9月