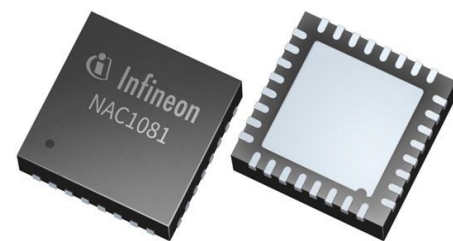


NFC タグ側コントローラー NAC1081

NAC1081は、Hブリッジとエネルギーハーベスティングモジュールを搭載したNFCアクチュエーションコントローラーで、パッシブロックのようなパッシブスマートアクチュエータのコスト効率のよい開発を行えます。ARM® Cortex®-M0を使用した低消費電力マイクロコントローラーは、NFCフロントエンド、センシングユニット、モータードライバー、エネルギーハーベスティング機能を搭載しているため、お客様は最小限のシステムBOM要件でスマートアクチュエータを開発できます。柔軟性の高いICアーキテクチャ、ハードウェア/ソフトウェア間のスマートなパーティショニングにより、ソフトウェア定義機能を最大限に活かすことができます。



主な特長

- > ISO 14443 type A準拠のNFCインターフェース
- > Arm® 32bit Cortex®-M0 マイクロコントローラーコア
- > パッシブモードとバッテリーモードの2つの動作モード
- > 最大250 mAの負荷電流に対応するフルブリッジ内蔵
- > DSO-16パッケージでの提供

主な利点

- > 高集積なシングルチップソリューションによりBOMを削減
- > 柔軟性の高いソフトウェア定義機能
- > アプリケーションの要件に応じたビルドイン セキュリティ機能

競合製品に対する優位性

- > シングルチップソリューションにより、小型でメンテナンスフリーのパッシブスマートロックを構築
- > 電池交換不要のパッシブデバイス
- > 携帯電話ベースのアクセス制御でエンドユーザーにとって魅力的な製品機能

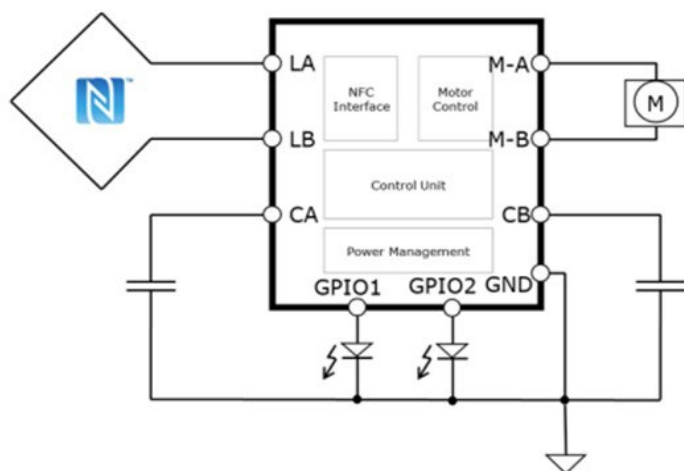
対象アプリケーション

- > パッシブNFCロック
- > バッテリー駆動機器への非常用電源供給
- > 家電製品用NFCインターフェース

製品関連情報/オンライン サポート

[製品ページ](#)

ブロック図



製品概要およびデータシートリンク

発注可能な部品番号	SP 番号	パッケージ
NAC1081XTMA1	SP005832816	PG-VQFN-32