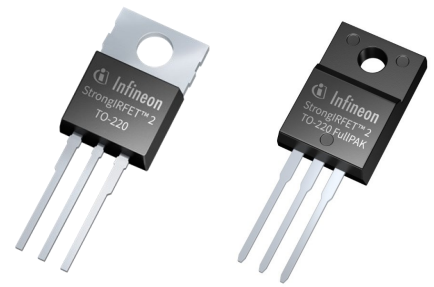


StrongIRFET™ 2 パワー-MOSFET

新しいStrongIRFET™ 2 パワー-MOSFET 80Vおよび100Vは、幅広いアプリケーションに対応するインフィニオンの最新世代のMOSFET技術で、低周波と高周波の両方のスイッチング周波数に適しています。この新しいシリーズは、定評のあるStrongIRFET™ MOSFETを補完し、より高性能な選択肢を提供します。



主な特長

- > 販売パートナーからの幅広い供給
- > 優れた価格/性能比
- > 高周波、低周波、両方のスイッチング周波数に最適
- > 高い電流定格

主な利点

- > 供給の高い安全性
- > 最適な製品
- > 多種多様なアプリケーションに対応
- > 製品の高い耐久性

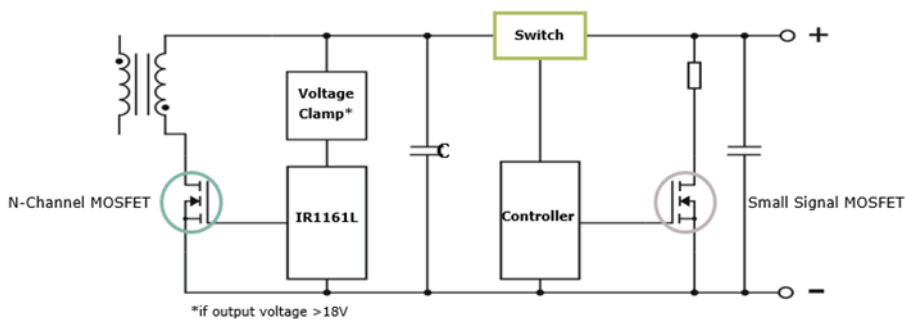
競合製品に対する優位性

- > 多彩なアプリケーションに適した製品
- > 販売パートナーで幅広く入手可能性
- > 優れた価格/性能比

対象アプリケーション

- > アダプター
- > TV
- > モータードライブ
- > e-スクーター
- > バッテリー管理
- > 小型電気自動車
- > ロボット
- > 電動工具、園芸用工具

システム図



製品関連情報/オンラインサポート

[製品ファミリーページ](#)

[製品パンフレット](#)

製品概要および製品データシートページへのリンク

発注可能な部品番号	SP 番号	パッケージ
IPP016N08NF2SAKMA1	SP005548844	PG-TO220-3
IPP019N08NF2SAKMA1	SP005548842	PG-TO220-3
IPP024N08NF2SAKMA1	SP005548843	PG-TO220-3
IPP040N08NF2SAKMA1	SP005548845	PG-TO220-3
IPP055N08NF2SAKMA1	SP005548846	PG-TO220-3
IPP050N10NF2SAKMA1	SP005548848	PG-TO220-3
IPP082N10NF2SAKMA1	SP005548849	PG-TO220-3
IPP129N10NF2SAKMA1	SP005549093	PG-TO220-3
IPA030N10NF2SXKSA1	SP005538815	PG-TO220-3
IPA082N10NF2SXKSA1	SP005549094	PG-TO220-3

【StrongIRFET™ 2 パワー-MOSFET】

FAQ

What is the lead time for StrongIRFET™ 2 MOSFETs?

- Lead time for StrongIRFET™ 2 MOSFETs is ~13weeks.

What is the main difference between StrongIRFET™ and OptiMOS™ MOSFET technologies?

- The key difference between the 2 technologies is mainly based on the reliability level: StrongIRFET™ fulfills standard qualification requirements while OptiMOS™ meets industrial requirements