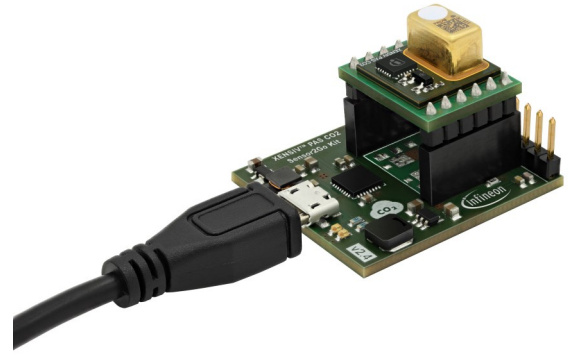


XENSIV™ PAS CO2 Sensor2Go 評価キット

XENSIV™ PAS CO2 Sensor2Go評価キットは、光音響分光法（PAS）を用いたインフィニオンの革新的なCO2センサーを迅速かつ容易に評価できるよう開発されました。

Sensor2Go 評価キットの内容：

- XENSIV™ PAS CO2 評価マザーボード
- XENSIV™ PAS CO2 Mini 評価ボード
- Micro-USB ケーブル
- インフィニオンのツールボックスからダウンロード可能なソフトウェア



主な特長

- > プラグ&プレイ：マイクロUSBでPCに直接接続
- > すべての電源を基板上で生成
- > センサーの履歴を記録
- > センサーの主要機能をすべて利用可能
- > I2C経由でデバイスにアクセス可能

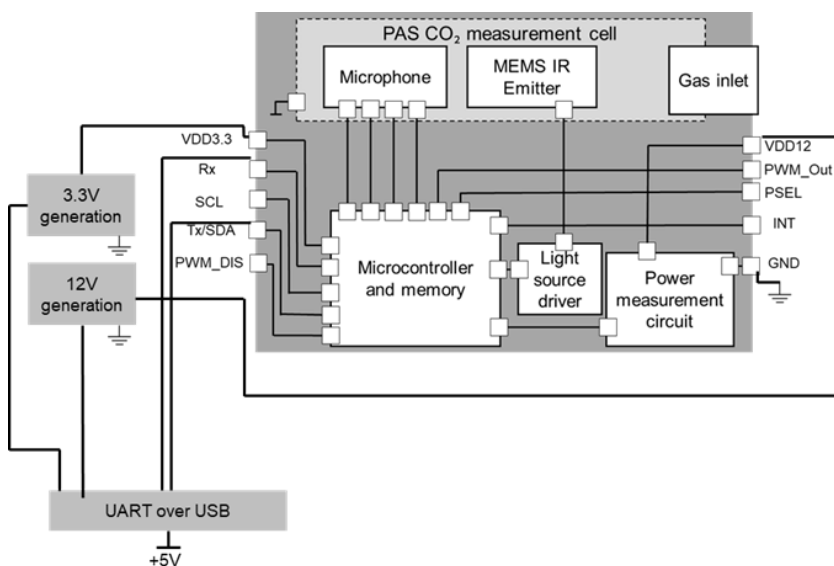
主な利点

- > XENSIV™ PAS CO2センサーの性能評価をプラグ&プレイで簡単に実現
- > ppm単位でCO2測定結果を直接読み出し

対象となるアプリケーション

- > HVAC（暖房、換気、空調）システム
- > 空気清浄機やIoTデバイスなどのスマートホームおよびビルディング機器
- > 大気質モニター

ブロック図



製品関連情報/オンラインサポート

[ボードページ](#)

[製品パンフレット](#)

[ユーザーマニュアル](#)

[入門動画](#)

製品概要および製品データシートページへのリンク

発注可能な部品番号	SP 番号	パッケージ
EVALPASCO2SENSOR2GOTOBO1	SP005582413	ボード