

ワイヤレス充電IC WLC1115 – 15 W トランスミッター コントローラーIC

ワイヤレス充電 IC WLC1115 は、USB-PD/PPS シンク、DC/DC コントローラー、フルブリッジ インバーター、センシング周辺回路、設定可能なメモリー、Qi v1.3.x および独自の充電プロトコルに対応したソフトウェアなどを備えた高集積ワイヤレス充電トランスミッター ICです。インフィニオンのワイヤレス充電コントローラー (WLC) は、高集積でありながら拡張可能なプラットフォームを提供し、設定可能なソフトウェアを使用することにより、コンプライアンスや独自の充電要件を満たします。



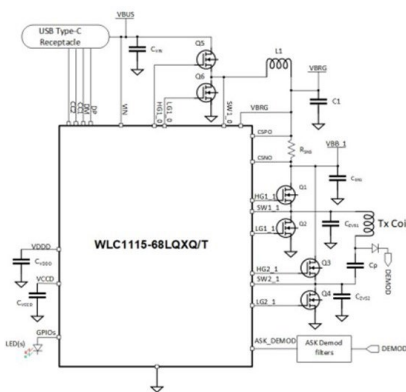
主な特長

- > Qi v1.3.2 EPPトランスミッター
- > USB-PD / PPSトランスミッター内蔵
- > 電圧制御用降圧レギュレーター内蔵
- > ゲートドライバー内蔵
- > Qファクタ、共振周波数、電力損失による適応型異物検出 (FOD) 機能
- > マルチパスによるASK復調
- > 入力電圧範囲: 4.5 V~24 V
- > 通信ポート: I2C、UART
- > 温度範囲: -40°C~105°C

主な利点

- > シングルチップの15Wトランスミッター
- > 適応型異物検出 (FOD)
- > 調整可能な保護機能: OVP、OCP、OTP
- > 設定可能なソフトウェアに対応

ブロック図



競合製品に対する優位性

- > 高集積
- > 幅広いアプリケーションに対応した低コスト15 Wワイヤレス充電トランスミッターIC
- > USB-PD/PPS シンク、DC/DC コントローラー、フルブリッジインバーター、センシング用ペリフェラル、コンフィギュラブルフラッシュメモリーを搭載
- > Qi v1.3.x および独自の充電プロトコルに対応
- > WLC1115 ソリューションは、インフィニオンのUSB-C 充電器ソリューション、MOSFET、OPTIGA™ Trust Chargeと組み合わせることで、厳しい規制およびコンプライアンス要件を満たすのに役立つ完全な製品パッケージを提供

対象アプリケーション

- > スマートフォン
- > スマートスピーカー
- > ドッキングステーション
- > モニタースタンド
- > パワーバンク
- > 家具への実装
- > 産業用
- > ヘルスケア
- > アフターマーケット用車載アクセサリ

製品関連情報/オンライン サポート

- [製品ページ](#)
- [プロダクトブリーフ](#)
- [アプリケーションノート](#)

製品概要および製品データシートへのリンク

| 発注可能な部品番号 | SP 番号 | パッケージ |
|---------------------------------|-------------|------------|
| WLC1115-68LQXQ | SP005742435 | PG-VQFN-68 |
| WLC1115-68LQXQT | SP005742473 | PG-VQFN-68 |