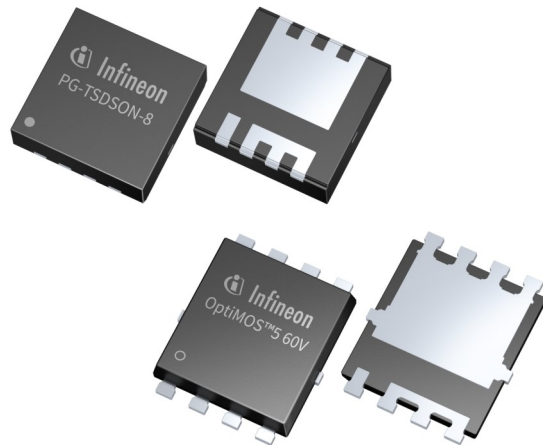


## 車載 60 V MOSFETファミリーのOptiMOS™ 5 新製品 IAUZ40N06S5L050 & IAUC41N06S5N102

60 V MOSFET向けの新しいOptiMOS™ 5技術は、低い $R_{DS(on)}$ 、QG、ゲート容量で、最先端の性能を提供します。さらに、導通損失とスイッチング損失を最小限に抑えます。既存の製品ファミリーに加えて、業界標準の小型パッケージのS3O8 (3x3mm<sup>2</sup>)とSingleSS08 (5x6mm<sup>2</sup>)の2つの新製品が加わりました。



### 主な特長

- > スwitching動作の最適化
- > 高負荷対応の銅製クリップ

### 主な利点

- > 最大41Aまでの電流負荷
- > コンパクトでありながら優れた熱性能
- > EMC性能の改善

### 対象アプリケーション

- > DC-DC
- > ADAS
- > ワイヤレス充電
- > LED照明
- > CAVアプリケーション

### 競合製品に対する優位性

- > インフィニオンは、SS08およびS3O8リードレスパッケージの60 V車載用MOSFETのラインアップを拡充し、40 V、60 V、80 V、100 VのMOSFETの種類を増やしました。これにより、異なるボードネットに対して統一されたプラットフォーム コンセプトを目指す場合、お客様の開発コストを削減することができます。
- > システムコストの削減と基板面積の節約
- > より少ない面積でより高い性能を、より少ないコストで
- > リードレス化する市場動向

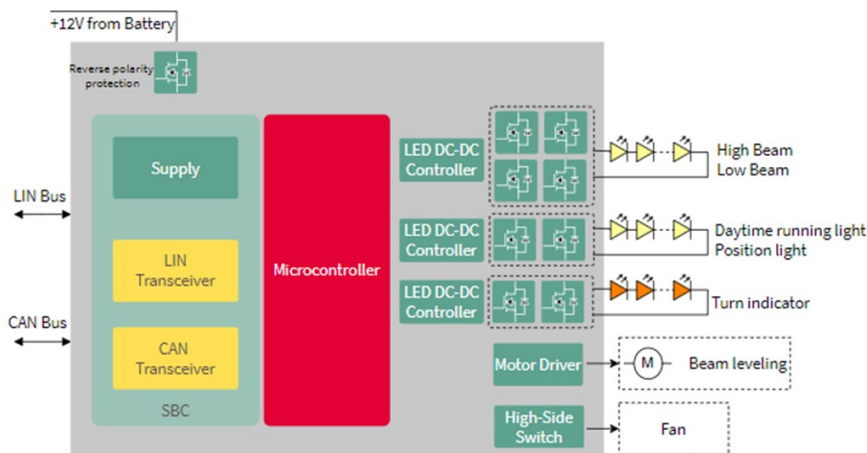
### ブロック図

### 製品関連情報/オンラインサポート

[製品ファミリーページ](#)

[製品パンフレット](#)

### Full LED headlamps



### 製品概要および製品データシート ページへのリンク

発注可能な部品番号	SP 番号	パッケージ
<a href="#">IAUZ40N06S5L050ATMA1</a>	SP005423482	PG-TSDSON-8
<a href="#">IAUC41N06S5N102ATMA1</a>	SP003244390	PG-TSDSON-8