

TO-247パッケージに搭載された650 V CoolMOS™ CFD7スーパージャンクションMOSFET

IPW65R018CFD7は、650 V CoolMOS™ CFD7スーパージャンクションMOSFETファミリの最新製品です。TO-247パッケージに高速ボディダイオードを搭載しており、サーバー、テレコム、ソーラー、EV充電ステーションなどの産業用アプリケーションの共振トポロジに最適で、競合製品に比べて大幅な効率向上を実現しています。



主な特長

- > 超高速ボディダイオード&超低 Q_{rr}
- > 650V 絶縁破壊電圧
- > 競合他社と比較してスイッチングロスを大幅に削減
- > $R_{DS(on)}$ の温度依存性が最も低い

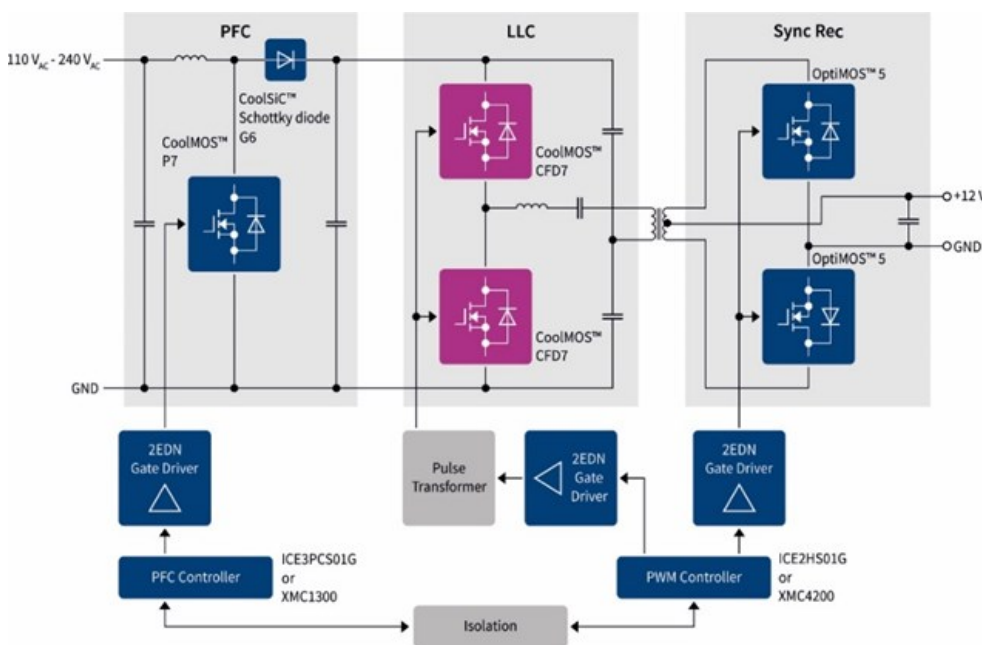
主な利点

- > 転流本格使用に備えた優れた堅牢性
- > バス電圧が上昇した設計のための安全マージンの追加
- > パワー密度の向上が可能
- > 産業用SMPSアプリケーションにおける優れた光負荷効率
- > 産業用SMPSアプリケーションにおける全負荷効率の向上
- > 市場での代替品と比べ高い価格競争力

対象アプリケーション

- > 高速EV充電
- > サーバー電源
- > 太陽光発電システム向けソリューション
- > 通信インフラ

システム図：800W 130 kHz スイッチモード電源



製品関連情報/オンラインサポート

- [製品ページ](#)
- [アプリケーションノート](#)
- [製品パンフレット](#)

製品概要および製品データシート ページへのリンク

発注可能な部品番号	SP 番号	パッケージ
IPW65R018CFD7XKSA1	SP005413353	PG-TO247-3