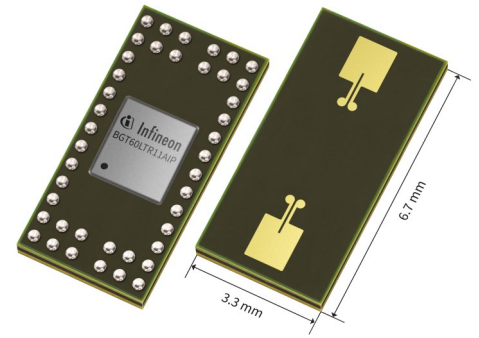


BGT60LTR11AIP - 完全自律型レーダーセンサー

BGT60LTR11AIPは、アンテナインパッケージ (AiP) およびモーションとその方向を検知する検出器を内蔵した、高集積ミリ波モーションセンサーです。外付けマイクロコントローラを要することなく、内蔵ステートマシンによりデバイス動作が可能です。

検出閾値または感度は、一般的な人の反射強度 (RCS) において0.5mから7mで設定可能な検出範囲を満たすために16段階に分かれています。

本デバイスは、デューティサイクルを調整することで、2mW以下の消費電力を実現します。



主な特長

- > パッケージサイズ : 3.3 x 6.7 x 0.56 mm³
- > 80°の視野を持つ1Tx 1Rxアンテナインパッケージ (AiP)
- > モーション検出器内蔵
- > モーション方向検出器内蔵
- > 完全自律モードを含む複数の動作モード
- > 検出感度、ホールド時間および動作周波数を含む性能パラメータを調整可能
- > 標準的なFR4素材を使用したプリント基板設計が可能

主な利点

- 自律モード (マイコンおよび信号処理不要の動作)
- > 人間に対して最大7mの検出範囲
- > 2mW未満の電力消費を実現可能
- > 最小限の外部回路
- M0 MCUを追加することで、柔軟性が向上 :
- > 最大10mの検出範囲 (SPIモード)
- > SPIの設定、信号処理の追加により高度な機能が向上

対象アプリケーション

- > サーモスタット、煙探知機、スマートスピーカー、その他のエンターテインメントシステムなどのスマートビルディングおよびスマートホームデバイス
- > サービスロボット、掃除機、芝刈り機、洗濯機、キッチン家電などのスマート家電 (小型家電、大型家電)。
- > IPカメラを含むスマートホームセキュリティとアラームシステム
- > テレビ、モニター、ノートパソコン、タブレットなどのディスプレイ
- > 照明システムおよび照明制御 (主に室内照明)
- > 空調機器
- > 自動ドアオープナー
- > 非接触型スイッチ

競合製品に対する優位性

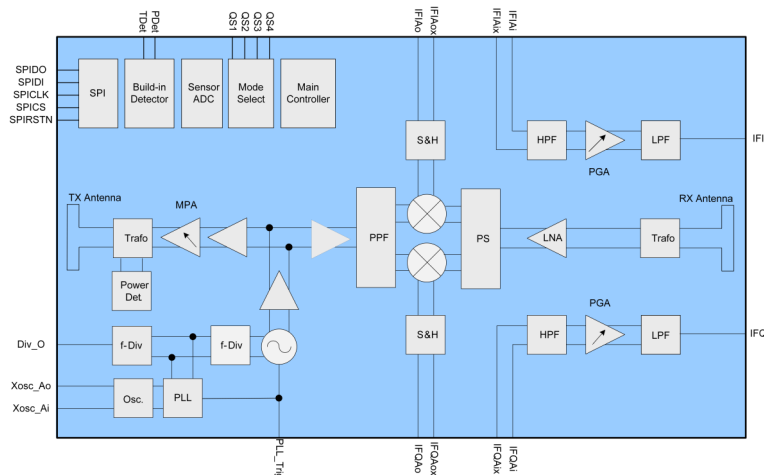
従来のPIRモーションセンサーと比べた優位性 :

- > 高い感度
- > 動きの方向を検出する能力
- > 障害物や物質を透過し検知可能
- > 小型
- > 環境の影響を受けにくい

他のレーダーセンサーと比べた優位性 :

- > 小型 (3.3 x 6.7 x 0.56 mmパッケージ)
- > アンテナ内蔵、完全自律モード
- > 低消費電力
- > 自律モードでもハードウェア プリセット ピンにより柔軟性を確保

ブロック図



製品関連情報/オンラインサポート

- [製品ページ](#)
- [製品パンフレット](#)
- [評価ボード](#)

製品概要および製品データシート ページへのリンク

発注可能な部品番号	SP 番号	パッケージ
BGT60LTR11AIP E6327XUMA2	SP005537624	PG-UF2BGA-42