

TLD7002-16ES マルチチャンネルLEDドライバー (エクステリアフロント/リア照明用)

TLD7002-16ESは、保護された統合出力段を備えた16チャンネルのリニア電流シンク (LCS) のLEDドライバーICです。チャンネルあたり最大76.5 mAの電流でLEDを制御するように設計されています。パワーステージは並列に構成することができ、より高い負荷電流に対応できます。16種類の独立した個別PWM設定が可能です。デバイスのOTPプログラミング、設定、制御、診断フィードバックには、高速ライティング インターフェースを使用しています。



主な特長

- > 集積度が高く保護された出力段を備えた16チャンネルドライバーで、チャンネルあたり最大76.5 mAまでLEDを駆動可能
- > より高い負荷電流に対応する並列出力動作
- > 16個の独立した14ビットPWMエンジン (100 Hzから2 kHzまで)
- > LEDのオープン、ショート、シングルLEDショートのしきい値設定と温度ディレーティング機能
- > 最大2 MBit/sのCAN-FD物理層との互換性をもつHSLIトランシーバ内蔵
- > ISO26262、ASIL-Bに準拠したプロセスで開発された製品

競合製品に対する優位性

- > ASIL-B準拠
- > 非常に柔軟なPWM設定が可能
- > 外装/内装LED照明に対応
 - > シンプルな設計が可能

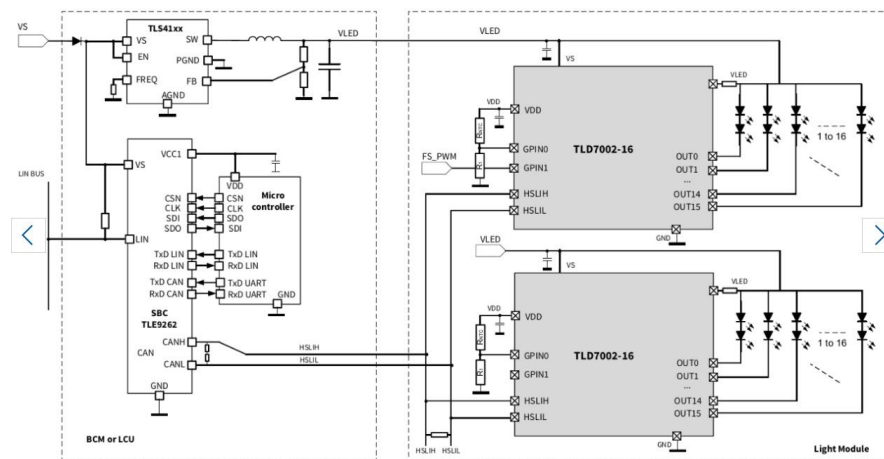
主な利点

- > アニメーション機能の容易な実装
- > 将来性のあるバス駆動アーキテクチャ
- > 容易な安全設計: ISO26262規格およびASIL-Bに準拠したプロセスで開発
- > 高度な診断機能

対象アプリケーション

- > 自動車用リアライティング機能: テール、ストップ、シーケンシャル(ダイナミック) ターンインジケータなど
- > 自動車用フロントライト機能: ワイピングインジケータ、アニメートグリルランプなど
- > Welcome/Goodbyeなどのアニメーションライト機能
- > アンビエント照明 (RGBカラーコントロール)、イルミネーション、ダッシュボード照明などのインテリア照明機能
- > 産業用LEDパネル、インストルメンテーション用LEDパネル

ブロック図



製品関連情報/オンライン サポート

[製品ページ](#)

製品概要およびユーザーマニュアルへのリンク

発注可能な部品番号	SP 番号	パッケージ
TLD700216ESXUMA1	SP004542880	PG-TSDSO-24

FAQ 【TLD7002-16ES マルチチャンネルLEDドライバー (エクステリアフロント/リア照明用)】

FAQ	
1. Is HSLI compatible with CAN-FD?	
	Bandwidth is the same (up to 2 Mbit/s), it can co-exist with CAN-FD devices; however, protocol is different (simple UART master-slave)
2. What is the benefit of an OTP configuration?	
	The OTP is able to store a complex configuration; by using "OTP emulation", the configuration can be written more than once.
3. What is maximum power of TLD7002-16ES?	
	Maximum power dissipation is up to 2W