

EiceDRIVER™ ゲートドライバーIC (1ED44171N01B) - 故障検出機能付きシングルチャネルローサイドドライバー



インフィニオンは、保護機能を内蔵した25 Vシングルチャネル ローサイドドライバーである1ED4417xファミリーを拡充しました。

新製品1ED44171N01Bは、EiceDRIVER™ 25 V 1chローサイド非反転ゲートドライバーICで、故障検出機能を搭載しています。小型5ピンPG-SOT23パッケージで、ソース/シンク電流は標準値で2.6 Aを提供します。

1ED44171N01Bは、1つのPCBレイアウトで、ニーズのあるIRS44273Lのセカンドソースオプションとして併用することができます。柔軟性のある供給を迅速に対応できる二社購買戦略を単一サプライヤーで実現します。

独自のラッチアップ耐性をもつCMOS技術により、堅牢なモノリシック構造を実現しています。ロジック入力は標準的なCMOSまたはLSTTL出力に対応しています。出力ドライバーには電流バッファ段を搭載しています。1ED44171N01Bは、VCCの低電圧状態において、故障報告出力と可変フォールトクリア タイマーを内蔵しています。

主な特長

- > 最大25Vの広いVCC電源電圧範囲
- > フォールト出力およびイネーブル機能用1端子
- > プログラマブルなフォールト クリア タイム
- > 低電圧誤作動防止機能 (UVLO)は、標準値のオン/オフ = 11.9 V / 11.4 V
- > 3 kV ESD HBM

競合製品に対する優位性

- > 費用対効果
- > 1ED44171N01BとIRS44273Lを一つのPCBレイアウトで認定することで、シングルサプライヤーでありながら二社購買戦略による迅速で柔軟な供給を可能にする

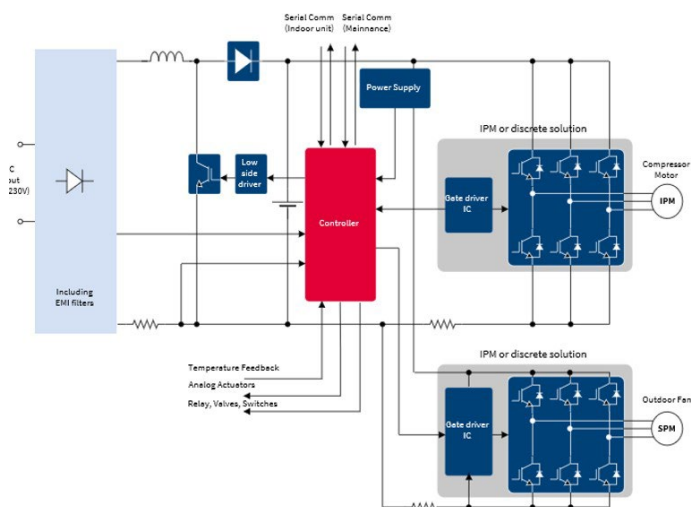
主な利点

- > 低VCC電源電圧時のスイッチング損失を大幅に低減
- > 過酷な回路アプリケーションにおけるVCCスパイクに対してより堅牢になりました。
- > フレキシブルなフォールトクリアタイムの設定により、異なるマイコンの処理速度に容易に対応可能

対象アプリケーション

- > PFCまたは任意のグラウンド基準 トポロジー
- > 家電製品
- > エアコン
- > 冷凍/冷蔵
- > シーリングファン
- > 電子レンジ
- > SMP

ブロック図



製品関連情報/オンラインサポート

[製品ページ](#)

[製品ファミリーページ](#)

[ゲートドライバー ICセレクトションガイド](#)

[ボードページ](#)

製品概要およびユーザーマニュアルへのリンク

発注可能な部品番号	SP 番号	パッケージ
1ED44171N01BXTSA1	SP005613975	PG-SOT23-5