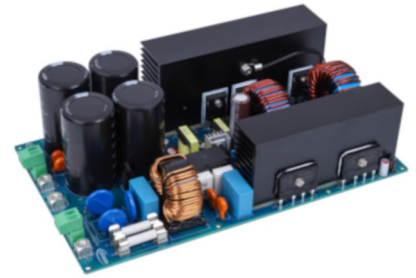


エアコンやEV充電器アプリケーション向け650V TRENCHSTOP™ 5 WR5 IGBT用評価ボード

本ボードは、インフィニオンのTRENCHSTOP™ 5 WR5 IGBT IKW40N65WR5を搭載した、高速スイッチング、アナログ制御、2チャンネルのインターリーブ型5KW PFCコンバーターです。インターリーブ型PFCアプリケーションにおける最大60KHzの高いスイッチング周波数でのWR5 IGBTの使用をお見せするために設計され、PFCチョークの小型化、システム全体の小型化、BOMコストの削減など、多くのシステムメリットを実現しています。インフィニオンのローサイドゲートドライバ1ED44175とrapid1パワーシリコンダイオードIDW60C65D1を使用した非常に効果的な設計例を示しています。



主な特長

- > インターリーブ動作
- > 調整可能なスイッチング周波数
- > 連続導通モード
- > 平均電流制御
- > サイクルごとのピーク電流制限
- > パワー半導体用過熱シャットダウン機能

主な利点

- > 標準的な昇圧PFCと比較して、 f_{sw} は2倍、リップル電流効果は1/2
- > 小型EMIフィルター
- > シングルPFC動作よりも低いインダクタ電流リップル
- > デューティサイクル50%でインダクタ電流リップルはゼロ
- > TRENCHSTOP™ 5 WR5 IGBTの高速 f_{sw} により、基板に乗せられるサイズのインダクター使用が可能
- > 最大97.8%の高効率を実現

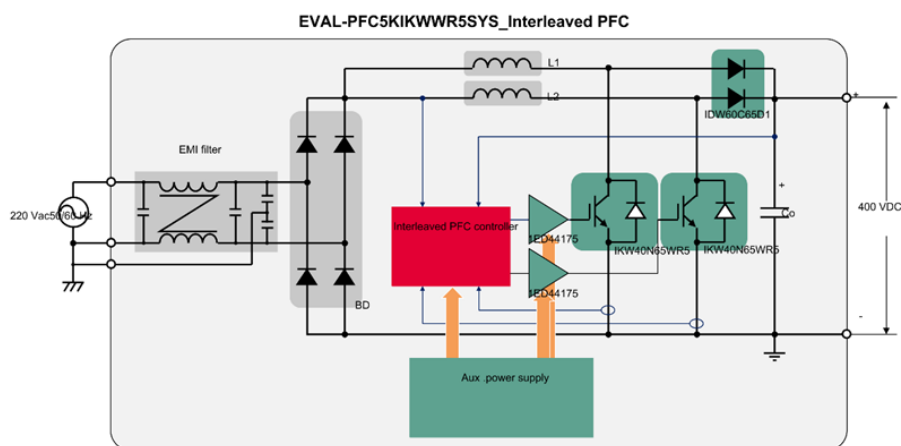
対象となるアプリケーション

- > 簡単に迅速なデバイス選択
- > 開発期間の短縮
- > システムコストの削減
- > 小型パッケージ

競合製品に対する優位性

- > 高速EV充電
- > 住宅用エアコン - モーター、システムの制御とモニタリング

システム図



製品関連情報/オンラインサポート

[製品ページ](#)

[ユーザー マニュアル](#)

製品概要および製品データシートページへのリンク

発注可能な部品番号	SP 番号	パッケージ
EVALPFC5KIKWWR5SYSTO01	SP005573703	ボード