

## NAC1080 - NFC (近距離無線通信) を使用したNFCタグ側コントローラー

NAC1080は、NFCコネクティビティ、モーター制御用フルブリッジ、セキュリティ機能、最適化されたエネルギーハーベスティング機能を搭載したNFCタグ側コントローラーです。シングルチップソリューションを実現し、パッシブロックのように小型でバッテリーが不要な、携帯電話で制御するスマートアクチュエータを構築します。



### 主な特長

- > NFCインターフェースを搭載したマイコン
- > NFCエネルギーハーベスティングに対応
- > フルブリッジ内蔵
- > パッシブモードまたはバッテリーモード
- > 128ビットAESアクセラレータと真性乱数生成器

### 対象アプリケーション

- > パッシブNFCロック
- > バッテリー駆動機器への非常用電源供給
- > 家電製品用NFCインターフェース

### 主な利点

- > 高集積なシングルチップソリューションによりBOMを削減
- > 柔軟性の高いソフトウェア定義機能
- > アプリケーションの要件に応じたビルドインセキュリティ機能

### 競合製品に対する優位性

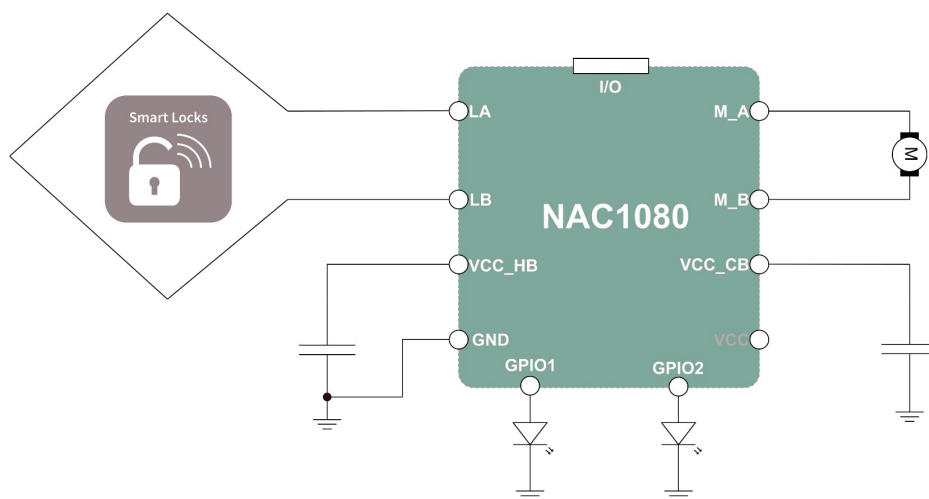
- > パッシブロックのような小型のバッテリーレスおよび携帯電話制御のスマートアクチュエータ用のシングルチップソリューションです。
- > NAC1080は、アクティブロックシステムのプラグインとして使用でき、緊急電源機能を提供します。バッテリーが空になった場合でも、NFCインターフェースによりユーザーは携帯電話を使用してロックを開くことができます。

### 製品関連情報/オンラインサポート

[製品ページ](#)

[ボードページ](#)

### ブロック図



### 製品概要およびユーザーマニュアルへのリンク

発注可能な部品番号	SP 番号	パッケージ
<a href="#">NAC1080XTMA2</a>	SP005430523	PG-DSO-16
<a href="#">DEVKITNAC1080TOBO1</a>	SP005832833	