

BGA9H1BN6 - パワーセーブモードを搭載した高帯域、高性能LNA

BGA9H1BN6は、2.5~2.7 GHz (バンドn41) の3GPPバンドをカバーする4Gおよび5Gアプリケーション向けに設計されています。このLNAは、高いゲインと超低雑音指数により、従来のLNAに比べてシステムの感度が大幅に向上しています。また、GPIOインターフェースにより、複数の動作モードを簡単に制御することができます。高ゲインモード、バイパスモードに加えて、システムのダイナミック性を高めるために省電力モードと高性能モードを選択することができます。また、消費電流2.2 mA、動作電圧1.2 Vの低電力モードにより、全体の消費電力は極めて低く抑えられています。



主な特長

- > パワーゲイン: 20.0 dB
- > 低雑音指数: 0.5 dB
- > 低消費電流: 最小2.2 mA
- > 周波数範囲: 2.5~2.7 GHz
- > 電源電圧: 1.1~3.3 V
- > GPIO制御インターフェース
- > マルチステート制御
- > スモール フォーム ファクター 1.1 mm x 0.7 mm
- > 高いEMI堅牢性

主な利点

- > 低いNF、高い Gain
- > マルチステート制御による柔軟な応用性

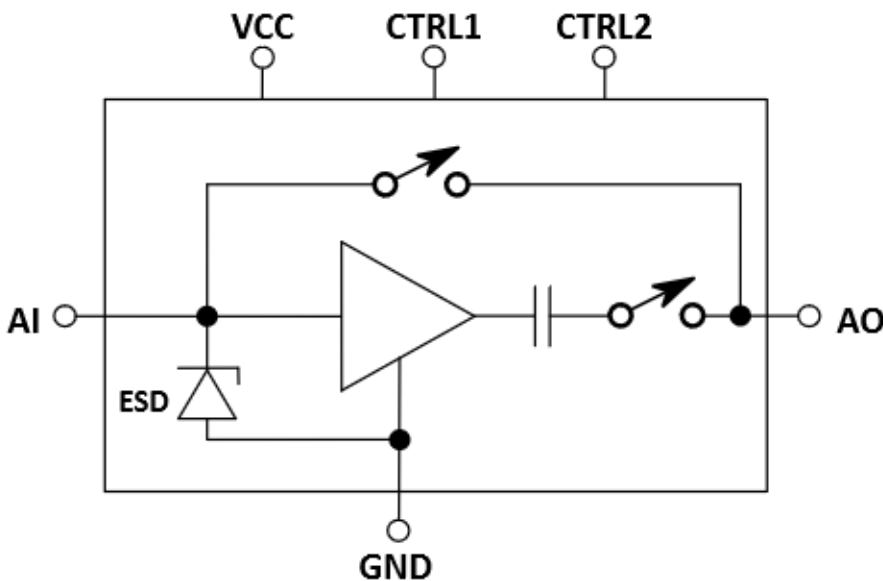
競合製品に対する優位性

- > マルチステート制御: ゲインモードおよびバイパスモード
- > 高い直線性
- > 高いゲイン: 20.0 dB

対象アプリケーション

- > LTE/5Gスマートフォン
- > ウェアラブル
- > IoT

ブロック図



製品関連情報/オンラインサポート

[製品ページ](#)

製品概要および製品データシート ページへのリンク

発注可能な部品番号	SP 番号	パッケージ
BGA9H1BN6327XTSA1	SP002367716	PG-TSNP-6-10

【BGA9H1BN6 - パワーセーブモードを搭載した高帯域、高性能LNA】

FAQ

Q. BGA9H1BN6 has too much gain.

A: The Power-Save mode can be chosen with ~3dB lower gain.

Q. The application needs more linearity

A. Switch over to High-Performance mode and increase DC-Block capacity to ~47nF

Q. The application needs faster switching time

A. Reduce DC-Block down to ~10pF or use Power-Save mode instead of bypass

Q. For which application

A. All low-power appl. with demanding RF-Performance requirements

Q. The current consumption is too high

A. An external resistor can reduce Icc further down (check with AE)