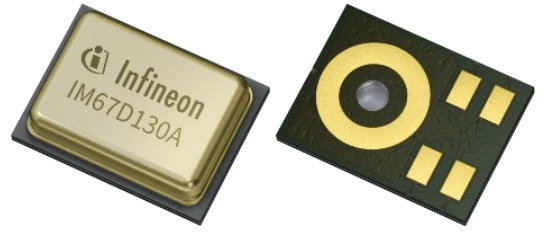


XENSIV™ – IM67D130A 車載用高性能MEMSマイク

インフィニオンの高性能デジタルMEMSマイクは、過酷な車載環境においても最高のオーディオ性能が求められる自動車内外のあらゆるアプリケーションに最適です。音声に関連したあらゆるアプリケーションで歪みのないオーディオキャプチャーを実現し、音声認識アルゴリズムの音声了解度を向上させます。また、フラットな周波数特性と安定した位相特性により、アコースティックノイズキャンセリングにも対応しています。また、近接感度と位相整合性が取れているため、自動車用XENSIV™MEMSマイクロフォンは、ビームフォーミング アンテナ アレイにも最適です。ご提供する製品は2種類です。



IM67D130A 高性能デジタルMEMSマイク

IM67D120A 16ビットオーディオCODEC用高性能デジタルMEMSマイク

主な特長

- > 最高の音声品質を実現する103dBのハイダイナミックレンジ
- > 67dB SPL (音圧レベル) の高いSNR (信号対雑音比)
- > 全高調波歪み(THD)は、高いSPLレベルで1%未満
- > IM67D120Aの130dB SPLにおけるアコースティックオーバーロードポイント (AOP) : 120.0 dB SPL
- > 幅広い動作温度範囲 : $T_A = -40^{\circ}\text{C} \dots +105^{\circ}\text{C}$
- > デジタルPDM (Pulse Density Modulation) 出力
- > AEC-Q103-003規格に準拠

主な利点

- > アレイでの使用に適した近接感度と位相整合性
- > 自動車の長い設計サイクルに対応する供給期間の長さ
- > 低周波数ロールオフのフラットな周波数特性と高速なAD変換速度により、最高のANC性能を実現
- > 動作温度範囲の拡大により、様々なアプリケーション環境で柔軟に使用可能

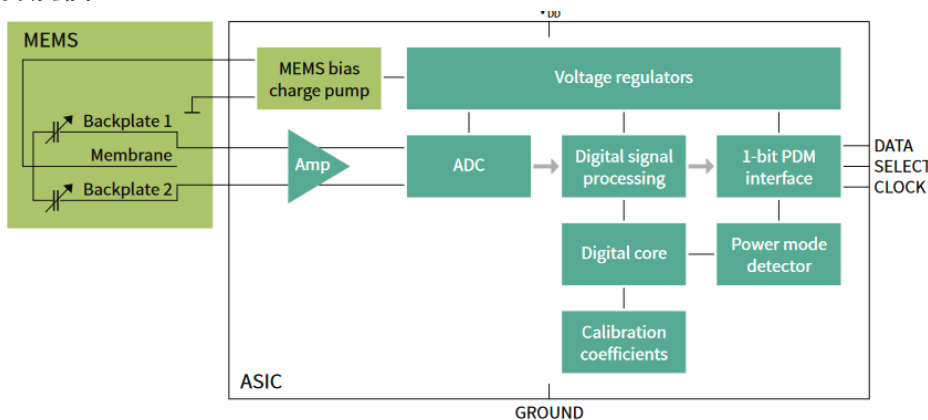
競合製品に対する優位性

- > AEC-Q103-003規格に準拠
- > 幅広い動作温度範囲 : $T_A = -40^{\circ}\text{C} \dots +105^{\circ}\text{C}$
- > 長い供給期間
- > 高性能

対象アプリケーション

- > ハンズフリー会話
- > eCall (自動車緊急通報システム)
- > 音声コントロール
- > アクティブノイズキャンセリング (ANC/RNC)
- > サイレン音検出
- > 路面状況検出

システム図



製品関連情報/オンラインサポート

[製品ファミリーページ](#)

[製品パンフレット](#)

[eラーニング](#)

[ビデオ](#)

製品概要および製品データシート ページへのリンク

発注可能な部品番号	SP番号	パッケージ
IM67D130AXTSA2	SP005582032	PG-LLGA-5
IM67D120AXTSA1	SP005550431	PG-LLGA-5