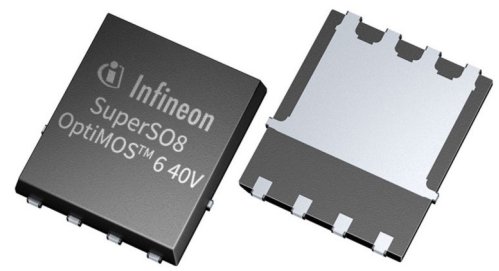


## SuperSO8パッケージのOptiMOS™ 6ロジックレベルMOSFET 40V

インフィニオンの新しいOptiMOS™ 6 MOSFET 40Vファミリーは、ロジックレベルのゲート駆動を必要とするアプリケーションのベンチマークとなるソリューションを提供します。オン抵抗とメリットの数値が改善されたため、高効率な設計ができ、熱設計も容易になります。並列接続の必要性を減らし、システムコストの削減にもつながります。



### 主な特長

- > Nチャンネル：エンハンスメントモード
- > 超低オン抵抗  $R_{DS(on)}$
- > 優れた熱抵抗
- > 175℃定格
- > 100%アバランシエ試験済み
- > ハロゲンフリー (IEC61249-2-21準拠)
- > 同期型アプリケーションに最適化

### 主な利点

- > 最高のシステム効率
- > 並列接続の必要性を低減
- > 高電力密度
- > 超低電圧オーバーシュート
- > システムのコスト削減

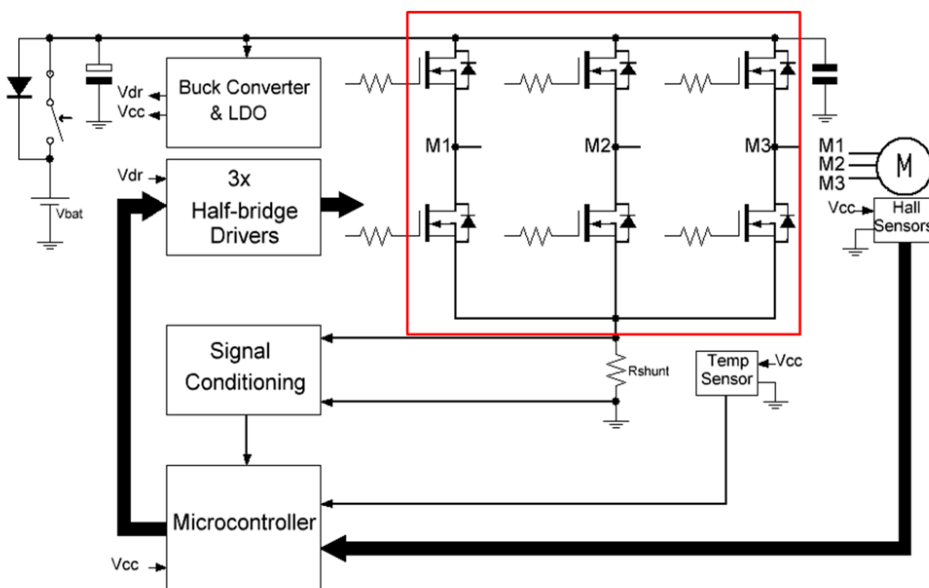
### 競合製品に対する優位性

- > インフィニオンの最先端の薄型ウェハー技術で、大幅な性能向上が可能

### 対象アプリケーション

- > 電池駆動アプリケーション
- > 電池式ツール
- > バッテリーマネージメント
- > 低電圧駆動

### システム図



製品関連情報/オンラインサポート

[製品ページ](#)

[製品パンフレット](#)

### 製品概要および製品データシートページへのリンク

発注可能な部品番号	SP 番号	パッケージ
<a href="#">ISC012N04LM6ATMA1</a>	SP005559102	PG-TDSON-8