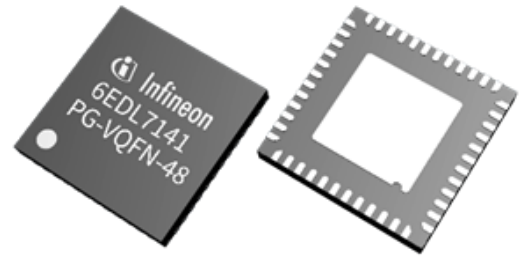


MOTIX™ 6EDL7141バッテリー駆動BLDCモーター向け三相モーター制御ゲートドライバーIC

MOTIX™ 6EDL7141は、インフィニオンが開発した最新の三相モーター制御ゲートドライバーICで、BLDCモーターやPMSMモーターを使用した高性能なバッテリー駆動製品の開発を可能にします。コードレス電動工具、園芸用品、無人搬送車などの用途に最適です。MOTIX™ 6EDL7141は、内蔵のデジタルSPIインターフェースを用いて50以上のパラメーターを設定できるため、幅広い種類のMOSFETを駆動することができ、システム効率を最大限に高めることができます。



主な特長

- > 内蔵電源
- > ゲートドライブのパラメーターを調整し、スルーレートとEMIを最適化
- > 電流シャントアンプ x 3
- > 完全な専用モーター制御保護スイート

主な利点

- > 内蔵電源
- > 外付け部品数とPCB面積の削減
- > 効率とEMIの最適化
- > 異なるインバータFETの使用に最大限の柔軟性
- > 外付け部品数を削減すると同時に高精度な電流検出を実現
- > ダイナミックレンジの拡大による高い信号分解能
- > 信頼性と故障検出性の向上

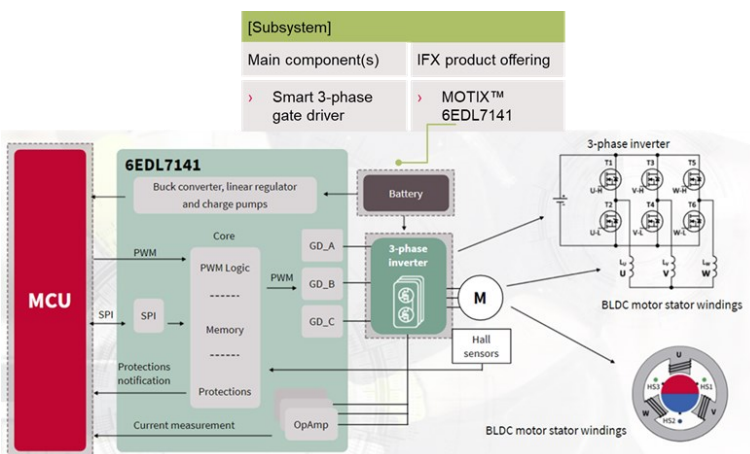
対象アプリケーション

- > コードレス パワー ツール
- > 無人搬送ロボット
- > コードレス ガーデニング ツール

競合製品に対する優位性

- > バッテリー駆動製品向けの三相モーター制御専用ゲートドライバーIC
- > システムの性能と効率を最大限に引き出すフルプログラマブル仕様

ブロック図



製品関連情報/オンラインサポート

[製品ページ](#)

製品概要および製品データシート ページへのリンク

発注可能な部品番号	SP 番号	パッケージ
6EDL7141XUMA1	SP001422546	TO-220 FP

【MOTIX™ 6EDL7141バッテリー駆動BLDCモーター向け三相モーター制御ゲートドライバーIC】

FAQ

Q. Where can I get the GUI?

A: BPA GUI is available in the IFX ToolBox

Q: Do you have an evaluation board?

A: Yes, EVAL_6EDL7141_TRAP_1SH

Q: Where can I access additional resources?

A: IFX 6EDL7141 webpage