

リファレンスデザイン：EVの高速DC充電用11kW SiC DC-DCコンバーター

本リファレンスデザインは、11kW、最大800Vの双方向DC-DCコンバータを迅速に実現するための基本構成を提供します。

ソフトスイッチングトポロジーと550Vから800Vまでの広い出力電圧範囲により、DC EV充電システムやエネルギー貯蔵システムの試作を加速するために再利用することができます。



主な特長

- > 全出力電圧範囲（550～800V）で11kW
- > 双方向のパワーフロー機能
- > 高いピーク効率 97.2%以上
- > 高出力密度：4kW/l以上
- > 1200Vおよび1700Vの CoolSiC™ MOSFET

主な利点

- > DC EV充電用電源ボックスや蓄電システムに再利用できるDC-DCコンバータの基本構成
- > エンドユーザーにとって魅力的なビジネスモデル（V2GおよびV2B）を実現可能に
- > 最小限の損失と冷却労力
- > 小型/軽量で設置が容易
- > システムレベルでの1kWあたりの低コスト

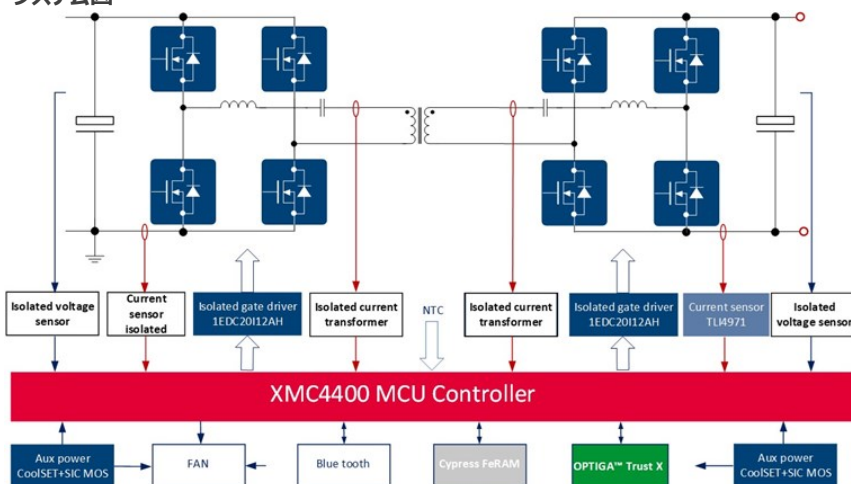
対象となるアプリケーション

- > 30kW～150kWの充電器
- > 50kW～350kWの充電器
- > 蓄電システム
- > 高速EV充電
- > 電力変換システム

競合製品に対する優位性

- > 全出力電圧範囲（550～800V）で11kW
- > 双方向のパワーフロー機能
- > 高いピーク効率 97.2%以上
- > 高出力密度：4kW/l以上

システム図



製品関連情報/オンラインサポート

[製品ページ](#)

[ユーザー マニュアル](#)

製品概要および製品データシートページへのリンク

発注可能な部品番号	SP 番号	パッケージ
REFDAB11KIZSICSYSTEMBO1	SP005556834	ボード