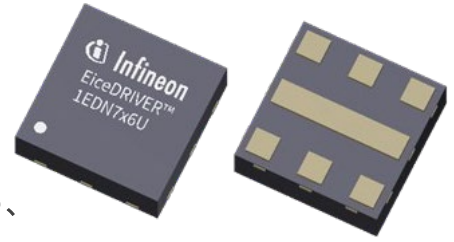


EiceDRIVER™ 1EDN71x6U - GaN SG HEMTおよびMOSFET用

200 VハイサイドTDIゲートドライバーIC

1EDN71x6Uは、インフィニオン CoolGaN™ショットキーゲート (SG) HEMT、およびその他のGaN SG HEMTとSi MOSFETの駆動用に最適化された1チャンネルゲートドライバーICです。このゲートドライバーファミリは、Truly differential logic input (TDI)、4つの駆動強度オプション、アクティブミラーランプ、ブートストラップ電圧クランプなど、高速スイッチングトランジスタを用いた高性能システム設計を可能にするいくつかの主要な機能を備えています。TDI機能により、ゲートドライバーの出力状態は、同相電圧が150 V (スタティック) および200 V (ダイナミック) 以下であれば、ドライバーの基準 (グラウンド) 電位に依存せず、2つの入力の電圧差のみによって制御されます。これにより、ローサイドのアプリケーションにおけるグラウンドバウンスによる誤動作のリスクを排除すると同時に、1EDN71x6Uはハイサイドのアプリケーションにも対応します。1.8×1.8 mmの小型パッケージのTSNP-7に搭載されているドライバーファミリです。



主な特長

- > Truly differential input (TDI)
- > 4レベルの駆動能力オプション
- > アクティブミラーランプ
- > ブートストラップ電圧クランピング
- > GaNに最適化された超低インダクタンス フリップチップパッケージ

主な利点

- > 高速スイッチング遷移時のハイサイド駆動とローサイドのグラウンドバウンス耐性
- > 外付けのゲート抵抗なしでスイッチング速度を最適化
- > 高速スイッチング遷移時、必要に応じて誘発されるターンオンイミュニティ
- > デッドタイム中のブートストラップコンデンサの過充電をなくし、ブートストラップ電圧を安定化

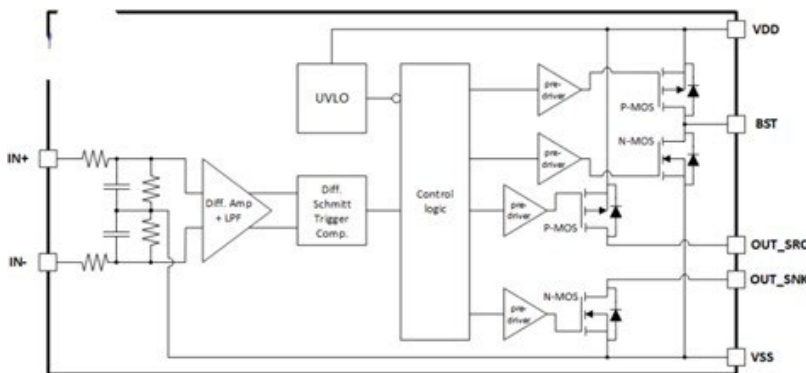
競合製品に対する優位性

- > ダイナミック電圧 200 V
- > TDI
- > 4種類の駆動能力
- > スプリアススイッチングに対する耐性
- > 小型パッケージ

対象アプリケーション

- > テレコム
- > サーバー
- > DC-DC
- > モーター制御
- > クラスDオーディオ
- > AI

ブロック図



製品関連情報/オンラインサポート

[製品ページ 1EDN7116U](#)

[製品ページ 1EDN7126U](#)

[製品ページ 1EDN7136U](#)

[製品ページ 1EDN7146U](#)

[製品ファミリーページ](#)

製品概要およびユーザーマニュアルへのリンク

発注可能な部品番号	SP 番号	パッケージ
1EDN7116UXTSA1	SP005538831	PG-TSNP-7
1EDN7126UXTSA1	SP005538835	PG-TSNP-7
1EDN7136UXTSA1	SP005538839	PG-TSNP-7
1EDN7146UXTSA1	SP005538843	PG-TSNP-7