

OPTIREG™リニア電圧レギュレータ : TLS820D2EL VSE

OPTIREG™ リニア TLS820D2EL VSEは、高性能、超低ドロップアウト電圧、低静止電流を実現したリニア電圧レギュレーターです。入力電圧範囲は3 V~40 V、静止電流はわずか20 μ Aと低いため、バッテリーに常時接続されている電源システムに最適です。

TLS820D2EL VSEは、クルマのボディや快適性に関わる潜在的なアプリケーションや、常時接続のバッテリーに関連したアプリケーション、パワートレインや電動パワーステアリングシステム (EPS) などに適用できます。



主な特長

- > 出力電圧を5 Vまたは3.3 Vから選択可能
- > 広い入力電圧範囲: 3.0 V ~ 40 V
- > 超低消費電力20 μ A (typ.)
- > きわめて低いドロップアウト電圧: 出力電流が100 mA未満のとき100 mV (typ.)
- > リセット閾値を2Vまで調整可能
- > 調整可能なリセット遅延時間

主な利点

- > 1つのデバイスで、5 V、3.3 Vの両電源に対応
- > 広い入力電圧範囲
- > 高速電圧レギュレーションループ
- > 受動部品のBOM削減
- > 電圧監視機能 (RESET)
- > クランキング条件に好適
- > 低消費電力

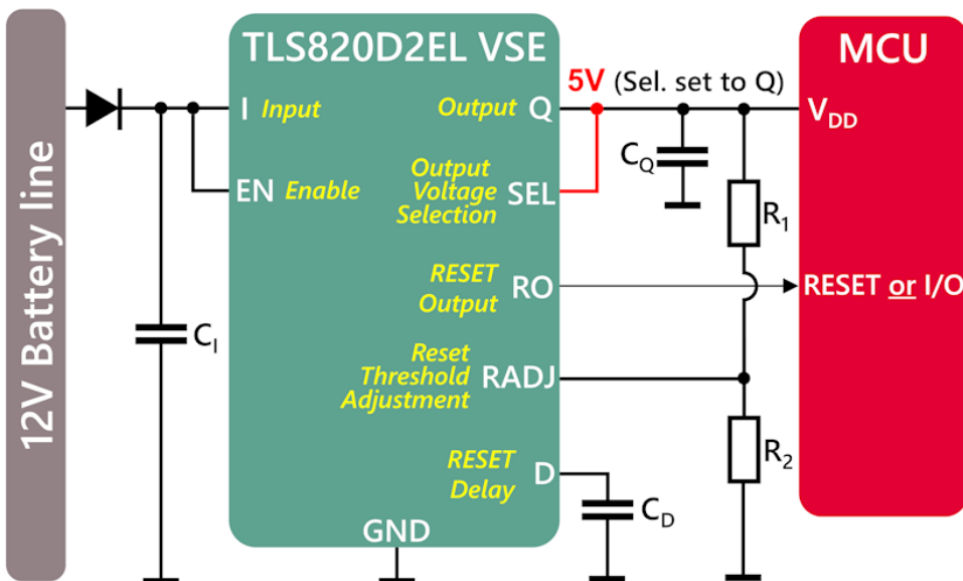
対象アプリケーション

- > ボディ & コンビエンス
- > パワートレイン
- > シャーシ & トランスミッション

競合製品に対する優位性

- > 1つのデバイスで、5 V、3.3 Vの両電源に対応

システム図



製品関連情報/オンラインサポート

- [製品ページ](#)
- [シミュレーションツール](#)
- [シミュレーションモデル](#)

製品概要および製品データシート ページへのリンク

発注可能な部品番号	SP 番号	パッケージ
TLS820D2ELVSEXUMA2	SP004565802	PG-SSOP-14