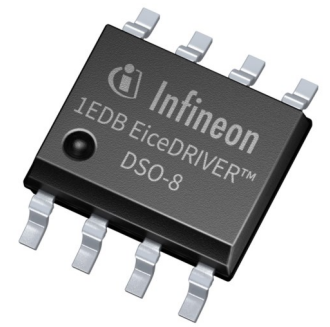


## EiceDRIVER™ 1EDBファミリー：シングルチャネル絶縁ゲートドライバー

本製品は、3kVrmsの入出力間絶縁を備えた1チャンネルのゲートドライバICです。EiceDRIVER™ 1EDBゲートドライバーファミリーは、+4/-6 nsの伝搬遅延精度を備え、システムレベルでの高効率求められる高速スイッチングアプリケーションに最適です。また、システムの省電力化に対応するため、コモンモード過渡耐性(CMTI)は300V/nsを超えています。また、出力ステージのクランプ速度は20nsと高速で、出力段の低電圧誤動作防止機能(UVLO)は、4V、8V、12V、15Vから選択できます。



### 主な特長

- > 3 kVrmsのガルバニック絶縁
- > 低インピーダンス、ソース出力とシンク出力が可能
- > 伝搬遅延精度：+4/-6ns
- > コモンモード過渡耐性：300V/n
- > 4V、8V、12V、15VのUVLOオプション
- > 出カクランプ速度：20 ns

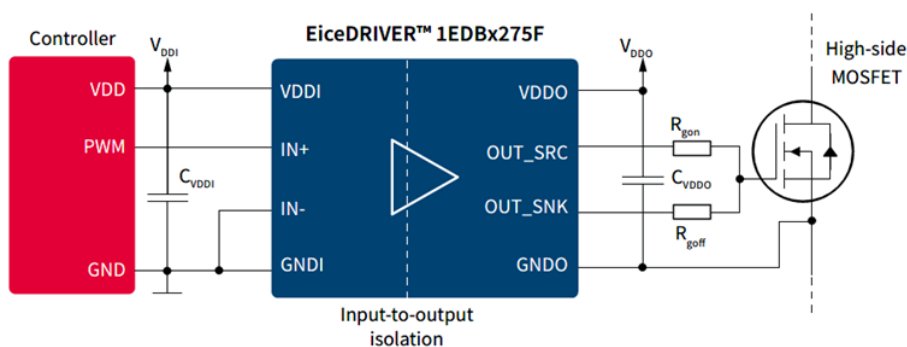
### 主な利点

- > 低MOSFETスイッチング損失
- > 低デッドタイム損失
- > 優れたスイッチングノイズ耐性
- > ハードウェアベースの保護機能で安全な動作領域を確保
- > スタートアップ時のシュートスルー保護

### 対象アプリケーション

- > サーバーや通信機器のPFCとLLC
- > 電気自動車用充電ステーションの三相整流回路
- > マルチレベルPVストリングインバーター

### ブロック図



### 製品関連情報/オンラインサポート

[製品ファミリーページ](#)  
[製品パンフレット](#)  
[アプリケーションノート](#)

### 製品概要および製品データシートページへのリンク

発注可能な部品番号	SP番号	パッケージ
<a href="#">1EDB7275FXUMA1</a>	SP005351350	PG-DSO-8
<a href="#">1EDB8275FXUMA1</a>	SP005351353	PG-DSO-8

## 【EiceDRIVER™ 1EDBファミリー：シングルチャネル絶縁ゲートドライバー】

### FAQ

#### 1. Where can I get more information?

Answer 1:

visit [www.infineon.com/1EDB](http://www.infineon.com/1EDB)

#### 2. Where can I find an overview about all 1-channel isolated gate-driver ICs from Infineon?

Answer 2:

visit <https://www.infineon.com/cms/en/product/power/gate-driver-ics/high-side-drivers/>