

X3 Compact POLARIS (1ED314x): 1チャンネル絶縁型ゲートドライバー、6.5 A、3 kV (rms)、独立出力、UL1577認証

X3 Compact (1ED31xx) ファミリーは、ミラーランプ機能などのオプションを備えた小型で使いやすい絶縁型ゲートドライバー ファミリーです。

最近リリースされたゲートドライバーファミリーに、DSO-8 150 milナローボディパッケージオプション (1ED314x) が加わりました。



主な特長

- > 標準出力電流6.5 A、伝搬遅延時間マッチング7 ns
- > 伝搬遅延45 ns (入力フィルター30 nsを含む)
- > 絶対最大出力電源電圧: 35 V
- > ソース シンクが分離独立した出力
- > 沿面距離4 mmのDSO-8 150 milワイドボディパッケージ
- > オプション: ヒステリシス付き9.3 V, 12 V, 13.6 V低電圧ロックアウト (UVLO)

主な利点

- > フィルターを内蔵することで外付けフィルターの必要性を低減
- > バラつきが非常に小さい伝搬遅延マッチング (最大7 ns) によりアプリケーションの堅牢性とシステム効率を向上
- > 高速スイッチングアプリケーションでの動作に最適
- > UL 1577 (予定) VISO = 3.6 kV (rms) × 1秒、3 kV (rms) × 1分
- > UL1577の認証をもった正確な閾値は、アプリケーションの優れた安全性を実現

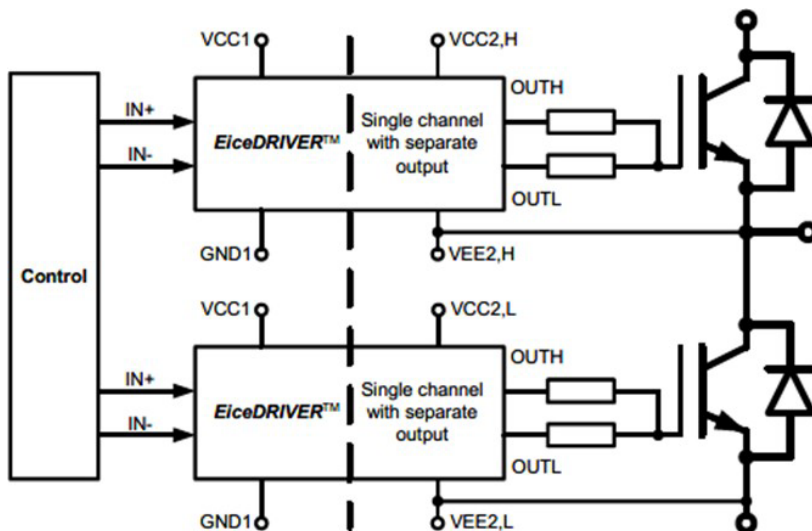
競合製品に対する優位性

- > 最大10 kWまでのアプリケーションに対応
- > 内蔵フィルターにより外付けフィルター不要のため、顧客のBOMを最適化
- > SiC MOSFETやIGBT7と組み合わせたミラーランプオプションは、有害な寄生ターンオンを回避し、アプリケーションにおいて優れた安全性を実現します。

対象アプリケーション

- > 産業用インバーター駆動: コンパクトで、規格に合った、優れたサーボ駆動
- > 太陽光発電インバーター
- > 無停電電源システム (UPS)
- > EV充電器
- > エネルギー貯蔵システム

ブロック図



[製品関連情報/オンライン サポート](#)
[製品ファミリーページ](#)

製品概要およびデータシートへのリンク

発注可能な部品番号	SP 番号	パッケージ
1ED3140MU12FXUMA1	SP005586205	PG-DSO-8
1ED3141MU12FXUMA1	SP005586201	PG-DSO-8
1ED3142MU12FXUMA1	SP005586203	PG-DSO-8