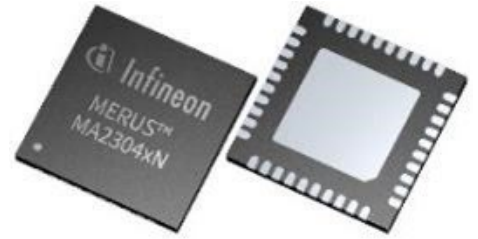


MERUS™ マルチレベル D級オーディオアンプ IC MA2304DNS / MA2304PNS

MA2304DNSおよびMA2304PNSは、MERUSマルチレベルスイッチングアンプ技術を搭載した2×37WオーディオアンプICの製品ファミリーで、低出力から高出力まで比類ない電力効率を実現しています。マルチレベルスイッチングにより、EMIが緩和され、インダクタレスアプリケーションを低コストで実現します。高次の内部フィードバックループにより、低いTHDと高いPSRRが保証されるため、優れたオーディオ性能が得られます。



主な特長

- > 52 mWの超低アイドル電力 (18VPVDD、LPCモード) および低出力電力時の高効率 (>80%、2W、8Ω)
- > フルパワーレンジでのインダクタレス出力フィルタリング
- > 優れたEMI性能
- > 1W、1kHzで0.03%の低THD+N
- > 残留ノイズ52μVRMS (聴感補正フィルターA)
- > 構成を変更可能な出力段 – 2×BTL、1×PBTL

主な利点

- > 非常に低いアイドル電流により、バッテリー寿命を延長
- > 大きなインダクタのない最小の出力フィルタリング
- > 効率やオーディオ性能を犠牲にすることなく、簡単にEMIテストをクリア
- > 低THDと低ノイズフロアによる優れた音質
- > 多様なスピーカー数と出力レベルをサポートするフレキシブルな出力構成

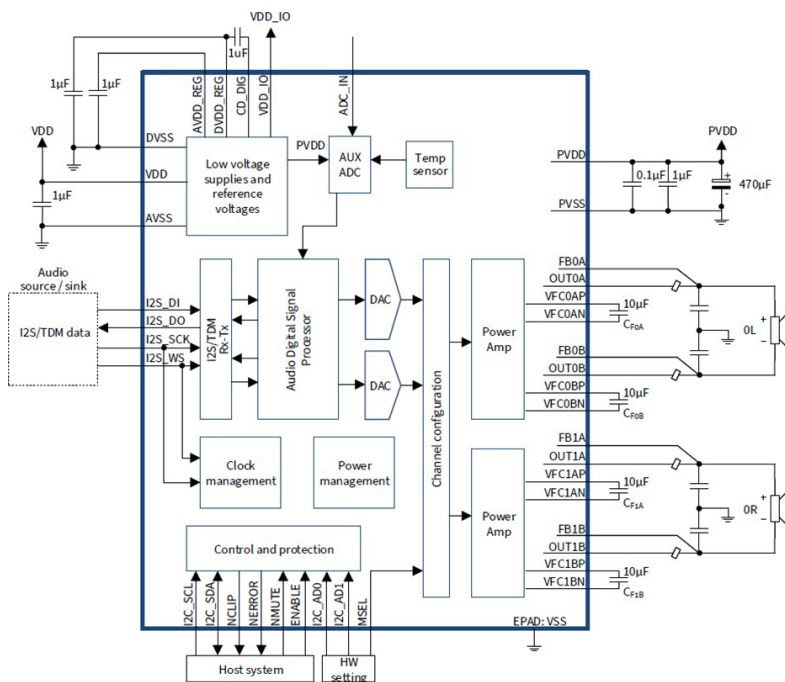
一般的なD級アンプより優れている点

- > 超低アイドル電力損失
- > インダクタレス出力フィルタ

対象アプリケーション

- > バッテリー駆動スピーカー
- > Bluetooth®/ワイヤレス/スマートスピーカーおよびサウンドバー
- > 会議用スピーカー
- > マルチチャンネル/マルチルームオーディオシステム

ブロック図



製品関連情報/オンラインサポート

[製品ページ MA2304DNS](#)

[製品ページ MA2304PNS](#)

製品概要およびユーザーマニュアルへのリンク

発注可能な部品番号	SP番号	パッケージ
MA2304DNSXUMA1	SP005344447	PG-VQFN-40
MA2304PNSXUMA1	SP005344594	PG-VQFN-40

【MERUS™ マルチレベル D級オーディオアンプ IC MA2304DNS / MA2304PNS】

FAQ	
➤ What is the difference between MA2304DNS and MA2304PNS?	MA2304DNS has integrated full feature DSP for DRC, equalization, AGL, etc. MA2304PNS has only simple limiter and volume control features
➤ What is the recommended operation voltage?	10-18 V
➤ Why the idle power consumption is so low?	This is due to Infineon proprietary multi-level class D technology.