

1200 V IGBT/SiCモジュールおよびディスクリート用三相ゲートドライバー: ブートストラップダイオード内蔵、DSO-24パッケージ、過電流保護、より細かなUVLO保護機能を搭載

DSO-24リードパッケージ 1200 V IGBT/SiCモジュールおよびディスクリート用 EiceDRIVER™ 三相ゲートドライバー: 標準ソース電流0.35 Aおよびシンク電流0.65 A



6ED2231S12Tは、インフィニオンの1200 V 薄膜SOI (シリコンオンインシュレータ) 技術を活用することで3つの低オン抵抗内蔵ブートストラップダイオードや、業界最高クラスの堅牢性による負の過渡電圧スパイク保護など、独自の利点を提供します。

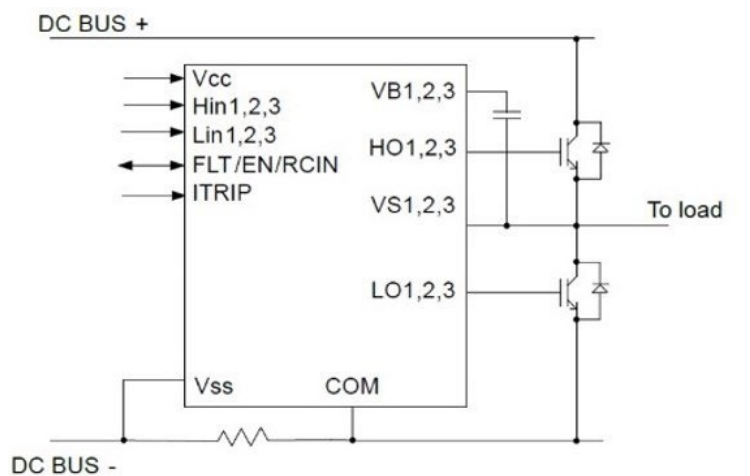
主な特長

- > 1200 Vの薄膜SOI技術
- > 超高速のブートストラップダイオードを内蔵
- > SOI技術による-100 Vの負の過渡電圧耐量 (最大パルス幅 700ns)
- > 出力ソース/シンク電流容量 +0.35 A/-0.65 A
- > 完全保護機能:
 - > 過電流保護 (ITRIP +/- 5% リファレンス)
 - > シュートスルー (クロス導通) 保護
 - > VCCとVBSの独立した低電圧ロックアウト、緻密なUVLOレベル
 - > フォールトレポート、オート フォールト クリア、インネーブル機能を同一端子で実現 (RFE)
- > DSO-24 パッケージ

競合製品に対する優位性

- > 世界初の1200 V 6チャンネル1 ゲートドライバー
- > SOI技術による-100 Vの負の過渡電圧耐量
- > 10 kWまでのアプリケーションに対応

ブロック図



主な利点

- > ブートストラップダイオードを内蔵した三相ゲートドライバーで、BOMコスト削減、PCB縮小、設計の簡素化によるコスト削減を実現。
- > IGBT/SiC を搭載したPIMおよびディスクリート用に設計の柔軟性を備え最適化されたゲートドライバー ソリューション
- > -100Vの負電圧耐量による信頼性および堅牢性の向上
- > レベルシフトロス50%低減し、低温動作と高信頼性を実現
- > ラッチアップ耐量による信頼性の向上
- > 高速かつ高精度な過電流保護機能を内蔵し、スイッチの保護とともに、ディスクリートオペアンプ部品によるソリューションと比較してスペースとコストの削減を実現
- > 低電圧保護のための低電圧誤動作防止機能
- > DSO-24パッケージ (DSO-28から4ピンを取り除いたパッケージ) は、小型 ICパッケージと空間距離のトレードオフを最適化したパッケージです

対象アプリケーション

- > 天井ファン - モーター制御および駆動ソリューション
- > 暖房換気空調設備 (HVAC)
- > 産業用モーター制御
- > 住宅用ヒートポンプ
- > 商用エアコン (CAC)

製品関連情報/オンライン サポート

- [製品ページ](#)
- [製品ファミリーページ](#)

製品概要およびユーザーマニュアルへのリンク

発注可能な部品番号	SP 番号	パッケージ
6ED2231S12TXUMA1	SP005571779	PG-DSO-24