

IM70D122 - ノートPCやタブレット端末で高音質な音声を実現するデジタル高感度XENSIV™ MEMSマイクロフォン

高性能デジタルXENSIV™ MEMSマイクIM70D122は、インフィニオン社のSDM (Sealed Dual Membrane) 技術を最大限に活用し、70dB (A) という非常に高いSN比と-26dBFSという非常に高い感度を実現しています。特にその高感度と高SN比により、IM70D122は、ラップトップ、タブレット、カメラ、会議システムなどのオーディオ体験を向上させる高度なオーディオキャプチャに完璧に適合しています。このマイクは、インフィニオン社の新しいSDM (Sealed Dual Membrane) MEMS技術に基づいており、マイクレベルで高い防塵防水性 (IP57) を実現しています。



主な特長

- > きわめて高いSNR (信号対雑音比) 70 dB(A)
- > 超高感度 (-26 dBFS)
- > バッテリー省電力が求められるアプリケーション向けに選択可能なパワーモード (980/260 μ A)
- > SDM (Sealed Dual Membrane) 技術により、マイクレベルではIP57の防塵防水性能を実現。
- > 最大入力音圧レベル(AOP) 122 dB SPLを実現
- > 非常に少ない製品間の位相と感度バラツキ (± 1 dB)
- > フラットな周波数特性で、LFRO (低域ロールオフ) は30Hzと非常に低い

競合製品に対する優位性

- > IM70D122の高い感度とSNRは、ラップトップPC、タブレット、カメラ、会議システムにおいて優れたオーディオ体験が得られる高度なオーディオキャプチャに最適です。

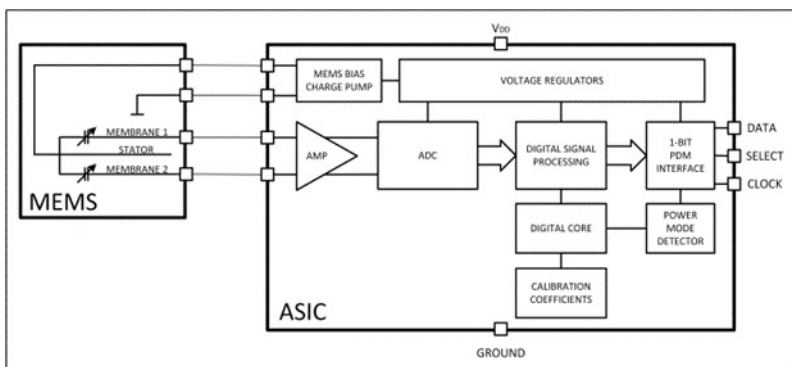
主な利点

- > 遠距離音声と小音量音声をピックアップ
- > 高い音圧レベルでもクリアな音質を実現
- > 高度なオーディオ機能の有効化 (オーディオズーム、ビームフォーミング)

対象アプリケーション

- > ラップトップPC、タブレット
- > 会議システム
- > カメラ
- > スマートスピーカー
- > ホームオートメーション、IoTデバイス

ブロック図



製品関連情報/オンライン サポート

[製品ページ](#)

製品概要およびデータシートへのリンク

発注可能な部品番号	SP 番号	パッケージ
IM70D122V01XTMA1	SP005849761	PG-TLGA-5

【 IM70D122 - ノートPCやタブレット端末で高音質な音声を実現するデジタル高感度XENSIV™ MEMSマイクロフォン】

FAQ

➤ **Why is Infineon launching own microphone modules?**

As a market bare die leader for MEMS microphone Infineon wants to control the quality and push innovations among all main microphone components MEMS, ASIC and package.

➤ **Why IM69D128S is a good fit for my application?**

Due to Infineon patented sealed dual membrane MEMS technology and revolutionary ASIC, IM69D128 is a great choice for space conscious, battery powered applications

➤ **Why does high end microphone matter?**

Especially for the application which require high quality audio pick up (laptops, conference systems, cameras, etc.) wide dynamic range microphones significantly outperform peers with lower SNR and AOP