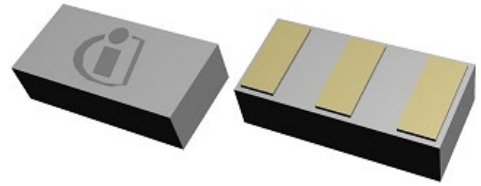


## ESD123-B2-W0201

低容量、2線式、双方向性ESD/過渡電流保護ダイオード(TVS: 過渡電圧サプレッサ)



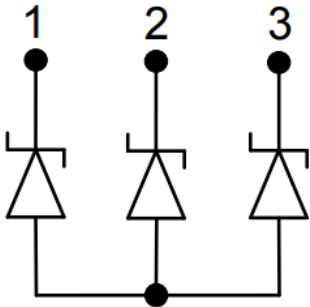
### 主な特長

- > 低用量
- > 超小型パッケージに2系統の保護
- > 小型パッケージ

### 競合製品に対する優位性

- > 2系統の低用量ESD保護、差動ペアに最適

### ブロック図



### 主な利点

- > USB対応ESD (静電気放電) 保護
- > 高速信号の性能向上
- > 差動ペアごとに1デバイス

### 対象アプリケーション

- > 高速I/O
- > 静電容量検出アプリケーション

### 製品関連情報/オンライン サポート

[製品ページ](#)

製品概要および製品データシートへのリンク

発注可能な部品番号	SP 番号	パッケージ
<a href="#">ESD123B2W0201E6327XTSA1</a>	SP005350941	SG-WLL-3